

БУДУЩЕЕ ИССЛЕДОВАНИЙ
НЕУПРУГОГО РАССЕЯНИЯ
НЕЙТРОНОВ НА РЕАКТОРАХ
С ВЫСОКИМ ПОТОКОМ

М. К. Вилкинсон

ОК-РИДЖСКАЯ НАЦИОНАЛЬНАЯ ЛАБОРАТОРИЯ, США

АННОТАЦИЯ

Рассматриваются главные направления исследований неупругого рассеяния нейтронов на реакторах с высоким потоком, причем основное внимание уделено изложению программы исследования рассеяния нейтронов в Ок-Риджской национальной лаборатории, США. Обсуждаются некоторые новые достижения в экспериментальной технике («горячие» и «холодные» источники нейтронов, нейтронотводы, корреляционный метод, кристаллы-монокроматоры с высокой отражательной способностью и т. д.). Приведено описание установок, работающих на высокопоточном реакторе в Ок-Риджской национальной лаборатории (полностью автоматизированные трехосные кристаллические спектрометры, импульсный магнитный спектрометр по времени пролета). Дан обзор состояния современных исследований динамики кристаллов, жидкостей, сложных молекул и магнитных систем методом неупругого рассеяния нейтронов.

ABSTRACT

The main trends of the inelastic neutron scattering studies at high flux reactors are considered, primary attention being paid to the description of the program of neutron scattering studies at the Oak Ridge Laboratory (USA). Some new achievements in experimental techniques (hot and cold neutron sources, neutron guide tubes, correlation technique, monochromating crystals with high reflectivity etc.) are discussed. The experimental facilities at the high flux reactor at the Oak Ridge Laboratory (on line computer-controlled triple-axis crystal spectrometers, magnetically pulsed time-of-flight spectrometer) are described. The survey of the present state of the studies of dynamics of solids, liquids, molecular dynamics and magnetic systems by means of inelastic neutron scattering techniques is given.

ВВЕДЕНИЕ

Исследования дифракции нейтронов впервые были начаты в ноябре 1945 г. в Ок-Риджской национальной лаборатории, когда Воллан установил двухосный дифрактометр на реакторе с графитовым

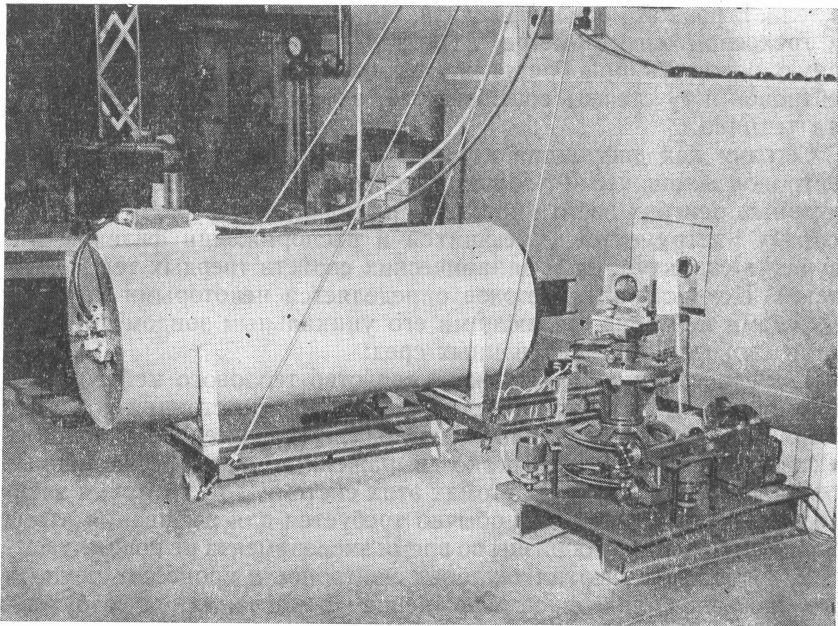


Рис. 1. Рентгеновский дифрактометр, использованный в Ок-Ридже в 1945 г. для первых исследований дифракции нейтронов.

замедлителем. Фотография этого первого дифрактометра нейтронов показана на рис. 1. Второй осью дифрактометра служил стандартный прибор, обычно применяемый в рентгеновской спектроскопии. Ранее Воллан использовал его в исследованиях, проводившихся в Чикагском университете. Плечо детектора этого прибора было усилено и увеличено, чтобы разместить длинный борный счетчик и его защиту. Однако защита была слишком тяжела для плеча дифрактометра, и потому дополнительно поддерживалась четырьмя тросами, закрепленными сверху над прибором. В качестве монохроматора использовался монокристалл NaCl. Ось монохроматора была окружена защитой из блоков свинца и парафина с бором. Эта

защита имела только один выход, поэтому угол между монохроматическим и белым пучками был строго фиксирован. Прибор работал непрерывно около 10 лет. В данное время он является экспонатом Смитсоновского института в Вашингтоне.

Невозможно перечислить все важные исследования, проведенные с помощью этого прибора, но интересно отметить, что на нем было выполнено большинство пионерских работ Воллана и Шалла [1—6] и поставлен ряд экспериментов тех же авторов с сотрудниками в более позднее время. Во время первых экспериментов эти ученые, возможно, не могли наглядно представить рост исследований в этой области и то влияние, которое они окажут на физику твердого тела. В равной мере и Брокхауз, выполняя первые эксперименты на трехосном спектрометре в 1955 г., вряд ли мог предсказать, какую важность приобретут исследования неупругого рассеяния нейтронов и ту степень совершенства, которой достигнет современная техника.

Сегодня как дифракция нейтронов, так и неупругое рассеяние нейтронов методически хорошо разработаны и применяются в реакторных центрах всего мира. Они принадлежат к числу наиболее мощных инструментов, имеющихся в распоряжении физиков для изучения структурных и динамических свойств твердых тел и жидкостей. Ценность этих методов определяется некоторыми характеристиками нейтрона, делающими его уникальным зондом при изучении свойств конденсированных сред:

1. Вероятно, наиболее важное свойство теплового нейтрона состоит в том, что его длина волны сравнима с расстояниями между атомами в конденсированных системах, следовательно, тепловые нейтроны претерпевают резко выраженные интерференционные эффекты при рассеянии на атомах этих систем. В то же время энергия нейтронов меньше, чем обычно требуется для выбивания атома из вещества, поэтому образцы во время эксперимента не повреждаются.
2. Изменение энергии тепловых нейтронов в процессах неупругого рассеяния, связанное с рождением и поглощением возбуждений в твердых телах и жидкостях, часто того же порядка величины, как и начальная энергия нейтронов. Поэтому измерить его относительно легко.
3. Величина взаимодействия нейтрона с ядром изменяется нерегулярно с атомным номером, так что информацию о легких атомах обычно можно получить столь же просто, как и информацию о тяжелых ядрах. Кроме того, поскольку величина взаимодействия нейтрона с ядром для разных изотопов одного и того же элемента различна, то иногда, изменяя изотопический состав, можно улучшить рассеивающие свойства образца.
4. Нейтрон обладает магнитным моментом и поэтому испытывает магнитное рассеяние на атомах, обладающих атомным магнитным моментом. Этот процесс рассеяния, который обычно можно полностью отделить от ядерного рассеяния, дает информацию о структурных и динамических свойствах магнитных систем.
5. Нейтрон не обладает электрическим зарядом и может глубоко проникать в вещество, следо-

вательно, позволяет получать информацию об объемных свойствах образца, а не только о поверхностных, что обычно имеет место в случае рассеяния электронов и рентгеновских лучей.

Как пионерам в этой области исследований трудно было предсказать прогресс, который был достигнут за последние 25 лет, так и ученым нашего времени трудно представить себе точно характер развития в будущем. Хотя при измерении рассеяния нейтронов требуется оборудование, строительство и эксплуатация которого относительно дороги, однако эта стоимость не столь велика, как во многих других областях экспериментальной физики. Нейтронные исследования значительно улучшают представления о физических свойствах твердых тел и жидкостей, и они часто приводят к новым явлениям или к открытию новых материалов, имеющих прямое практическое применение. Поэтому нет никаких сомнений, что исследования данного типа будут непрерывно получать поддержку во всем мире и в результате будет происходить дальнейшее развитие экспериментальной методики. Исследования неупругого рассеяния нейтронов требуют очень высоких интенсивностей нейтронов, и в настоящее время несколько реакторов с высоким потоком уже находятся в действии. Неупругое рассеяние — молодая развивающаяся область, и применение его для изучения свойств конденсированных сред еще находится в начальной стадии.

Пытаясь заглянуть в будущее изучения неупругого рассеяния нейтронов, рассмотрим некоторые новые наиболее важные предложения в этой области. Наряду с улучшением старых методик постоянно появляются интересные новые, которые, без сомнения, будут широко использоваться в будущих исследованиях. Я рассмотрю также некоторые проблемы, связанные с измерениями на реакторах с высоким потоком. Многие из этих проблем выкристаллизовались в результате длительных исследований, которые желательно продолжить и дальше. Мой выбор проблем, конечно, связан с моими личными интересами. Естественно, что на него оказала влияние наша программа по исследованию рассеяния нейтронов в Ок-Риджской национальной лаборатории, где нам посчастливилось иметь наиболее интенсивные пучки тепловых нейтронов по сравнению с имеющимися в других лабораториях. Эта статья не является обзором всех исследований неупругого рассеяния нейтронов, и если некоторые эксперименты и даже целый класс проблем не нашли здесь своего отражения, то это отнюдь не потому, что я не придаю этим проблемам никакого значения.

1. ЭКСПЕРИМЕНТАЛЬНАЯ ТЕХНИКА

ОБЩИЕ ЗАМЕЧАНИЯ

В экспериментах по неупругому рассеянию можно применить любой метод [9], который допускает отбор первичных и рассеянных нейтронов по телесному углу и энергии. Имеется несколько частных случаев, где полезные результаты можно получить измерением

только полного сечения или углового распределения рассеянных нейтронов, однако эти случаи встречаются исключительно редко. Нейтроны по энергиям [10] можно сортировать с помощью фильтров, кристаллических монохроматоров, механических селекторов скоростей и метода по времени пролета. В большинстве экспериментов интенсивность рассеянных нейтронов мала, и это ограничивает возможность получения высокого разрешения. Поэтому величина интенсивности часто определяет угловое разрешение экспериментальной установки и выбор метода отбора нейтронов по энергии.

Наиболее полезны для широкого круга проблем два метода: трехосный кристаллический спектрометр [11] и метод времени пролета импульсного моноэнергетического пучка [12]. Эти методы, конечно, найдут себе широкое применение на высокопоточных реакторах, всюду, где будут вестись эксперименты по неупругому рассеянию. Сравнение достоинств этих методов проводилось много раз [13]. Каждый метод имеет свои положительные стороны. Трехосный кристаллический спектрометр позволяет измерять распределение рассеянных нейтронов для определенных, заранее выбранных передач импульса и энергии, причем в большинстве работающих сейчас установок используется только один детектор. В противоположность этому в методе времени пролета рассеянные нейтроны регистрируются сразу несколькими детекторами под различными углами рассеяния. Следовательно, скорость счета здесь выше, чем в случае кристаллического спектрометра, но данные, собираемые здесь, часто не представляют большой ценности. Недавнее сравнение этих методик, проведенное Штиллером и Дорнером [14] и Стедманом [15], показывает, что для нейтронноскопических исследований жидкостей, вероятно, предпочтительней метод времени пролета, а для измерений рассеяния на малые углы, определения тонкой структуры в фоновых и магнонных дисперсионных кривых и для молекулярной спектроскопии предпочтительней кристаллический спектрометр.

Конечно, выбор типа установки сильно зависит также от типа нейтронного источника, имеющегося в распоряжении. Так, если источник нейтронов импульсный, метод времени пролета имеет преимущества перед кристаллическим спектрометром. Кроме того, совершенствование методов, улучшающих эффективность установок, часто может внести свои коррективы. Некоторые достижения в этой области рассмотрим ниже. В гл. 2 будет дано описание приборов, которые установлены на высокопоточном реакторе в Ок-Риджской национальной лаборатории. По нашему мнению, кристаллические спектрометры и спектрометры по времени пролета дополняют друг друга, и, для того чтобы выполнить полную программу исследования неупругого рассеяния нейтронов, необходимо использовать оба метода. Наши установки проектируются с сильным акцентом на максимальную гибкость, с тем чтобы можно было ставить любые эксперименты.

ИЗМЕНЕНИЯ СПЕКТРА НЕЙТРОНОВ

Горячие и холодные источники нейтронов. Замедлители исследовательских реакторов в зависимости от типа обычно имеют температуру от 300 до 400° К. Следовательно, максимальный поток тепловых нейтронов приходится на область примерно 0,03 эв, и нейтронов с энергиями в 10 раз выше или ниже этого значения довольно мало. Так как для отдельных экспериментов требуются нейтроны с энергиями вблизи концов теплового спектра, то увеличение интенсивности этих нейтронов весьма желательно. Выиграть в интенсивности можно с помощью дополнительного замедлителя на дне канала реактора. Холодные замедлители могут обеспечить значительное увеличение интенсивности (примерно на порядок величины) нейтронов с энергиями ниже 0,01 эв, в то время как горячие источники дают в разы выше интенсивности для нейтронов с энергиями между 0,1 и 1 эв. Наиболее эффективными холодными источниками являются жидкие H_2 и D_2 . Они же являются одними из немногих веществ, которые можно использовать в высокопоточных реакторах постоянной мощности, так как другие вещества, например метан, становятся неустойчивыми под действием быстрых нейтронов и γ -квантов. Обычно в качестве горячих источников используется BeO и графит, нагреваемые или электрически, или излучением от реакторов. Изменения в спектре нейтронов, которые вызваны графитовым замедлителем [16], расположенным в конце канала реактора в Карлсруэ, при температуре 1030 и 1540° К показаны на рис. 2. Поскольку графит нагревается от излучения, требуется очень тщательная тепловая изоляция. Хотя интенсивность высокоэнергетических нейтронов заметно увеличивается, тем не менее, поскольку графитовый блок слишком мал для того, чтобы нейтроны пришли в тепловое равновесие при температуре графита, увеличение интенсивности составляет всего лишь 70 % теоретического значения, соответствующего полной термализации нейтронов.

В настоящее время имеется приблизительно 12 холодных источников, одни из которых находятся в работе, а другие — в стадии разработки. Имеется примерно шесть горячих источников. Вероятно, их число в будущем значительно увеличится, поскольку большинство реакторов, такие, как высокопоточный реактор в Брукхейвенской национальной лаборатории и очень высокопоточный реактор в Институте Макса Планка—Поля Ланжевена, предназначены в основном для исследований на нейтронных пучках. Конечно, наличие источников желательно предусмотреть заранее при проектировании реактора, нежели пытаться установить их потом. На многих реакторах, таких, как высокопоточный реактор в Ок-Риджской национальной лаборатории, которые первоначально предназначались для иных целей, нейтронные каналы слишком малы и непригодны для установки подобных источников.

Нейтронноводы. Одним из наиболее перспективных направлений в области экспериментов по рассеянию нейтронов является освоение

нейтронотоводов [17—19]. С их помощью возможно получать чистые, хорошо коллимированные пучки тепловых нейтронов. Нейтроны испытывают полное отражение от стенок нейтронотовода, при этом потери при отражении чрезвычайно малы. Изогнутые нейтронотоводы позволяют отделить отражающиеся нейтроны от быстрых и от γ -квантов, идущих из активной зоны реактора. Изогнутая труба ведет себя как фильтр, удаляющий нейтроны с длиной волны, меньшей неко-

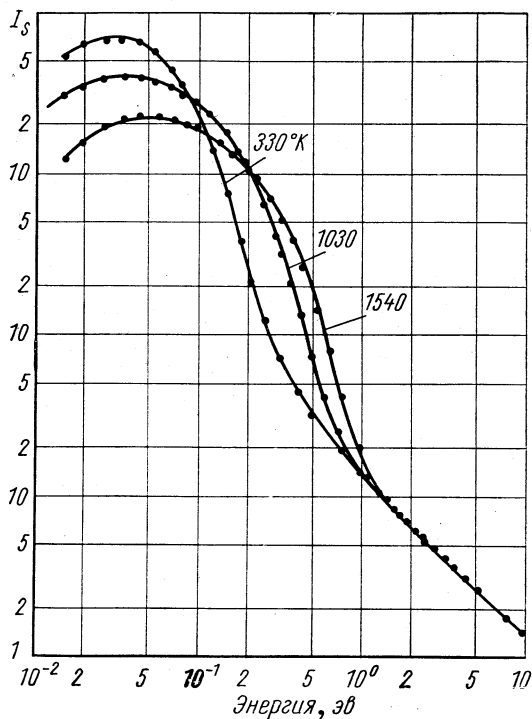


Рис. 2. Спектры нейтронов, полученные от «горячего» источника на реакторе в Карлсруэ.

торого характерного значения. На одном канале можно установить несколько труб и с их помощью вывести интенсивные коллимированные пучки нейтронов на незагроможденные экспериментальные площадки, расположенные достаточно далеко от реактора. Таким образом, используя всего один канал реактора, можно проводить сразу несколько экспериментов.

Первый нейтронотовод, установленный в Сакле, описан в работе [20]. Он представляет собой изогнутую прямоугольную трубу, изготовленную из никелевых зеркал. Сечение прямоугольника 20×50 мм², радиус кривизны 835 м и полная длина трубы 30 м. Средний поток нейтронов на конце нейтронотовода $2,3 \cdot 10^7$ ней-

трон/(см²·сек), что соответствует 95% пропускания нейтронов с энергией ниже 0,005 эв.

Хотя анализ показывает, что применять нейтронотоды можно для нейтронов во всем тепловом диапазоне энергий, наиболее эффективны они для транспортировки холодных нейтронов. Поэтому при работе с холодными замедлителями нейтронотоды должны использоваться особенно широко. В Сакле сейчас планируется на действующем нейтронотодовом установив холодный источник. На очень высокопоточном реакторе в Институте Макса Планка—Поля Ланжевена будет пять нейтронотодов, берущих начало от холодного источника, и несколько нейтронотодов, берущих начало от тяжеловодного замедлителя. Нейтронотоды на этом реакторе были предусмотрены при его проектировании. С их помощью можно получать нейтронные пучки с различной граничной длиной волны. Планирование экспериментов одновременно с проектированием реактора позволяет произвести наиболее эффективную установку этого оборудования.

ПРОГРЕСС В ЭКСПЕРИМЕНТАЛЬНОЙ ТЕХНИКЕ

Метод «малого K ». Изучая внутримолекулярные колебательные переходы методом неупругого рассеяния нейтронов, Бругер [21] показал, что в спектрах неупруго рассеянных нейтронов можно наблюдать дискретные пики, если спектры получать при очень малых передачах импульса. При больших передачах импульса подобные пики не наблюдаются, поскольку ширины упругого и неупругого пиков настолько велики, что они перекрываются. В методе «малого K » первичные нейтроны должны быть «горячими» (0,05—0,1 эв), а неупругое рассеяние следует изучать под малыми углами (ниже 4,8°). Этим методом удалось разрешить внутримолекулярные переходы в жидком неопентане, которые инфракрасными методами обнаружены не были, а в предшествующих экспериментах по рассеянию нейтронов проявлялись в виде широкой полосы. Хотя данные в этих экспериментах получены с помощью сфазированных прерывателей, нет никаких сомнений, что метод «малого K » можно применять и на других установках по времени пролета, а также на трехосных кристаллических спектрометрах.

Новые кристаллы-монокроматоры. Необходимость в кристаллах-монокроматорах с высоким отражением очевидна, а особенно при работе с трехосным спектрометром, где кристаллы используются в качестве монокроматора и анализатора. Ристе и Отнес [22, 23] недавно исследовали отражающую способность образца пирографита, у которого выделена гексагональная c -ось, а в базисной плоскости выделенных осей нет. В настоящее время доступны образцы с мозаичностью ниже 0,3° и сечением порядка 100 × 50 мм². По сравнению с другими кристаллами, обычно применяемыми в качестве монокроматоров, пирографит, как показало исследование, проведенное в Норвежском институте атомной энергии в Кёлле, дает

значительный выигрыш в интенсивности. Пирографит особенно хорош при больших длинах волн: для нейтронов с $\lambda = 4 \text{ \AA}$ его отражающая способность равна приблизительно 0,9. Кристаллы пирографита можно также использовать для уменьшения примеси неужных нейтронов в отраженном пучке. Поскольку пирографит не трехмерный монокристалл, то многократное брэгговское рассеяние отсутствует. В результате высокой отражающей способности кристаллы пирографита можно применять тонкими, при этом фон, связанный с некогерентным рассеянием, уменьшается. Ристе [24]

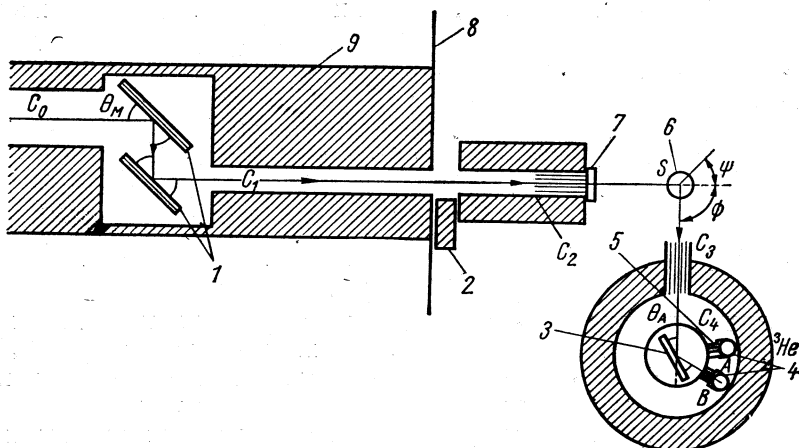


Рис. 3. Схема спектрометра Мак-Мастерского университета, установленного на реакторе в Чок-Ривере:

1 — кристаллы монохроматора; 2 — затвор; 3 — кристалл-анализатор; 4 — детекторы; 5 — коллиматор; 6 — образец; 7 — монитор; 8 — стена реактора; 9 — защита пучка.

также исследовал свойства изогнутого цилиндрического кристалла пирографита и нашел, что в экспериментах, которые не требуют жестких ограничений на угловую расходимость пучка нейтронов, можно с помощью этих кристаллов получить значительный выигрыш в интенсивности.

Кристаллы-монокристаллы с очень высокой отражающей способностью особенно необходимы для спектрометров с двойным монохроматором. Один из таких спектрометров описан Брокхаузом, Девиттом и др. [25], и схема его показана на рис. 3. Подобные установки очень просты по конструкции и, следовательно, более дешевы, чем трехосные спектрометры, которые используют один монохроматор. Поскольку из канала реактора выходит только монохроматический пучок нейтронов, требования к соответствующей защите резко снижаются. Далее, положение образца фиксировано в пространстве независимо от энергии падающих нейтронов, так что подвижные части спектрометра подобны обычному простому дифрактометру. После двойного отражения пучок нейтронов становится очень чистым, и, следовательно, фон оказывается низким.

Были также исследованы возможности улучшения и других типов кристаллов-монокроматоров. Майер-Лейбниц [26] предложил кристалл-монокроматор в виде набора пластин, каждая из которых наклонена относительно другой на мозаичный угол. Такие кристаллы особенно полезны для некоторых приложений нейтронной дифракции. Физики Ок-Риджской национальной лаборатории предпочли поиски наилучших кристаллов-поляризаторов, поскольку отражательная способность обычно используемых кристаллов FeCo составляет всего 20% отражательной способности хороших, неполяризуемых кристаллов-монокроматоров. Низкая отражательная способность кристаллов FeCo всегда создает значительные неудобства во всех экспериментах с поляризованными нейтронами, и она становится настоящей проблемой в связи с развитием метода анализа поляризации нейтронов, который будет обсуждаться ниже. Особенно перспективными для будущих спектрометров поляризованных нейтронов представляются кристаллы, выращенные из изотопов железа и галлий-марганцевого феррита.

Корреляционная техника. Одним из наиболее перспективных нововведений в технику исследования неупругого рассеяния нейтронов методом времени пролета является корреляционный метод [27—29], который недавно был заимствован из анализа линейных цепей. В обычном методе времени пролета интенсивность нейтронного пучка используется в течение очень малой доли времени (около 1%), корреляционная же техника позволяет увеличить эту долю примерно до 50%. Помимо значительной экономии нейтронов эта методика позволяет также улучшить энергетическое разрешение.

Применение корреляционной методики наиболее эффективно при измерении резких пиков в распределении интенсивности, в особенности, когда отношение сигнала к некоррелированному фону мало и когда число пиков в спектре невелико. Точность измерений подобного рода увеличивается пропорционально величине рабочего цикла*. Корреляционная техника мало что дает при измерениях относительно гладких распределений, а в некоторых случаях, когда фон достаточно мал, корреляционные методы могут быть даже хуже обычного метода времени пролета. Недавние исследования [30, 31] показали, что в корреляционном методе максимальный рабочий цикл не всегда является оптимальным с точки зрения постановки эксперимента. Поэтому желательно иметь возможность легко менять рабочий цикл в соответствии с необходимостью оптимизации отдельных экспериментов. В этих же работах был также рассмотрен вопрос о псевдослучайных селекторах одновременно и в падающем, и в рассеянном пучках. Спектрометрию по времени пролета можно улучшить и иначе, если воспользоваться фурье-синтезом [32]. Точность этого метода сравнима с методом псевдослучайных импульсов,

* Рабочий цикл — отношение полезного времени пучка в течение одного цикла к длительности цикла. — *Прим. ред.*

и для выявления их относительных преимуществ требуются дополнительные исследования.

Нет сомнения, что эти новые методы в будущем получат широкое распространение, поскольку во многих случаях, связанных с неупругим рассеянием нейтронов, они по сравнению с обычным мето-

дом времени пролета дают значительное улучшение. Механические селекторы [29, 33] не являются совершенными приборами для установок по времени пролета как с точки зрения выбора оптимальной псевдослучайной последовательности, так и с точки зрения возможностей синтеза с обычными методами времени пролета. Более совершенными являются магнитные спектрометры, впервые примененные в экспериментах с поляризованными нейтронами [27, 28, 34, 35]. Однако пока они не находят широкого применения из-за низкой отражательной способности кристаллов FeCo. Кроме того, не всегда эксперименту требуется поляризованный пучок нейтронов. Лучше всего приспособлен к требованиям эксперимента в настоящее время магнитно-импульсный спектрометр, разработанный в Ок-Риджской национальной лаборатории. Краткое описание этого прибора приводится в гл. 2.

Анализ поляризации нейтронов. Недавно в Ок-Риджской национальной лаборатории получил развитие новый метод [36], так называемый метод анализа поляризации нейтронов. Этот метод очень полезен для многих экспериментов по магнитному рассеянию. Обычная установка с поляризованным пучком представляет собой двухосный дифрактометр, в котором измеряемое сечение интегри-

руется по конечной энергии и распределению спина. Если эти измерения проводить с помощью трехосного спектрометра с поляризационно-чувствительными кристаллами на первой и третьей оси, то можно получить новые данные. На подобном приборе можно измерить распределение рассеянных нейтронов первоначально поляризованного монохроматического пучка как функцию угла, энергии и спина. Из-за низкой отражательной способности кристаллов FeCo

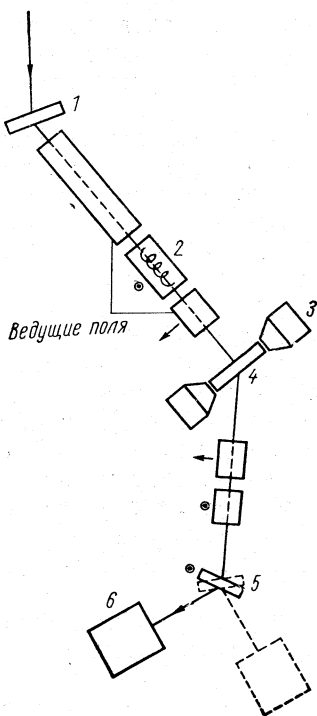


Рис. 4. Экспериментальная установка для анализа поляризации нейтронов. Стрелки рядом с ведущим полем показывают направление магнитных полей:

1 — поляризатор; 2 — флиппер; 3 — электромагнит; 4 — образец; 5 — анализатор; 6 — счетчик.

такие исследования можно проводить лишь на очень высокопоточных реакторах. Поскольку в приборе кристаллы необходимы в качестве и поляризатора, и анализатора, то из-за плохой отражательной способности интенсивность уменьшается в 30 раз.

Схема экспериментальной установки для анализа поляризации нейтронов дана на рис. 4. Кристаллы FeCo вставлены в зазоры постоянных магнитов на первой и третьей осях, а образец размещен в зазоре электромагнита, находящегося на второй оси. Электромагнит может вращаться, т. е. поле для нейтронов, влетающих в зазор электромагнита, может быть или вертикальной, или горизонтальной ориентации. Для переворота направления спина нейтронов служат радиочастотные катушки с вертикальным ведущим полем (флипперы). Анализатор чувствителен к тому же состоянию поляризации, что и поляризатор.

Метод анализа поляризации нейтронов наиболее полезен при исследовании процессов рассеяния, которые зависят от ориентации спина нейтрона. В особенности он важен при изучении магнитных явлений, так как позволяет отделять магнитное рассеяние от ядерного, не требуя изменения температуры образца. Наиболее полезна эта методика в следующих областях: а) разделение ядерного и магнитного брэгговского отражения в антиферромагнетиках; б) разделение магنونного и фононного рассеяний в ферромагнетиках и антиферромагнетиках; в) отделение парамагнитного рассеяния от других типов некогерентного рассеяния; г) отделение некогерентного спинового ядерного рассеяния в кристаллах и жидкостях от других видов рассеяния.

Последнее может оказаться очень важным в случае применения методов некогерентного неупругого рассеяния к широкому кругу веществ. Эти методы, позволяющие проводить прямое измерение частотного распределения нормальных колебаний кристаллической решетки, привлекают относительно слабое внимание, из-за того что искомое некогерентное рассеяние трудно выделить. Конечно, круг проблем, к которым можно применить методику анализа поляризации нейтронов, будет существенным образом определяться тем, удастся ли найти кристаллы-поляризаторы с высокой отражательной способностью.

2. ЭКСПЕРИМЕНТАЛЬНЫЕ УСТАНОВКИ НА ВЫСОКОПОТОЧНОМ РЕАКТОРЕ ИЗОТОПОВ В ОК-РИДЖЕ

ТРЕХОСНЫЕ КРИСТАЛЛИЧЕСКИЕ СПЕКТРОМЕТРЫ, УПРАВЛЯЕМЫЕ ЭВМ

На двух из четырех горизонтальных пучков высокопоточного реактора в Ок-Риджской национальной лаборатории установлены полностью автоматизированные трехосные кристаллические спектрометры. Для уменьшения стоимости проектирования и изготовления

оба прибора почти полностью идентичны. На третьем пучке установлен двухосный дифрактометр для исследования структуры кристаллов. Ось его монохроматора и защита имеют такую же конструкцию, как и в предыдущем случае. Поскольку эти спектрометры, по-видимому, типичны для высокопоточных реакторов, то дадим их краткое описание.

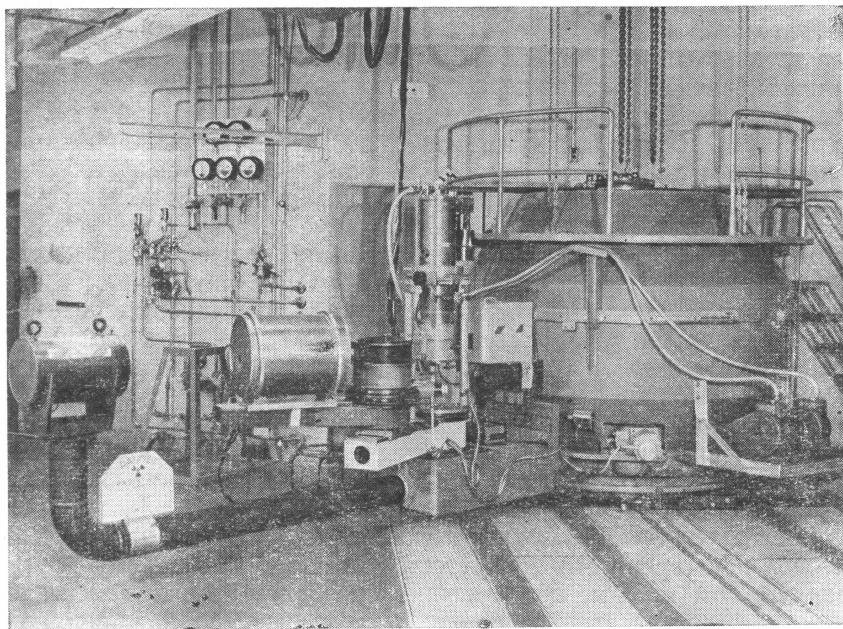


Рис. 5. Трехосный спектрометр на канале высокопоточного реактора в Ок-Ридже.

Спектрометры спроектированы с расчетом на их универсальность, так что их можно использовать во многих различных экспериментах [37]. Энергию нейтронов от кристалла-монокроматора можно менять непрерывно в чрезвычайно широкой области углов рассеяния. Это обеспечивается системой клиньев, составляющих часть вращающейся секции защиты монохроматора. Клинья вблизи направления главного пучка поднимаются над ним и пропускают пучок, в то время как соседние клинья остаются на месте и обеспечивают защиту. Пустота, в которой находится кристалл-монокроматор, относительно велика и позволяет устанавливать как обычный кристалл, так и кристалл-поляризатор. И тот и другой кристалл можно точно установить при помощи внешнего управления. Это позволяет достаточно быстро видоизменять спек-

тросметры, в зависимости от того, требуются ли для экспериментов поляризованные или неполяризованные нейтроны. Каждый спектрометр управляется своей электронно-вычислительной машиной. Преимущество этой системы состоит в том, что управление экспериментом очень удобно. Для этого на магнитную ленту записывается несколько программ, которые вводятся в память машины в зависимости от условий эксперимента. Помимо управления спектрометром каждая ЭВМ управляет вспомогательным оборудованием, таким, как электромагниты, закрывание и открывание пучка, измерение и поддержание температуры образца и т. д.

Хотя оба спектрометра идентичны, один из них используется в основном для исследований неупругого рассеяния с неполяризованными нейтронами, в то время как другой в основном оперирует с поляризованным пучком. Спектрометр, используемый для изучения неупругого рассеяния, показан на рис. 5. Для уменьшения фона установлены три специальные защиты. Защита на выходе коллиматора из парафина с бором, вложенного в бораль, уменьшает фон от рассеяния в воздухе и от рассеяния от выходного коллиматора и соллеровских щелей, расположенных перед образцом. Защита вокруг образца из борала установлена для защиты персонала от тепловых нейтронов, рассеянных в случайных направлениях большим образцом — монокристаллом. Защита вокруг кристалла-анализатора уменьшает число блуждающих нейтронов, которые могут войти в детектор. После установки защиты фон, не связанный с рассеянием на образце, составляет примерно 1 нейтрон/мин. На столике для образца (рис. 5) виден низкотемпературный криостат, который позволяет прецизионно автоматически менять положение монокристалла относительно вертикальной оси при любых температурах вплоть до температуры жидкого гелия. Другой спектрометр используется главным образом в работах с поляризованным пучком нейтронов и идеально отвечает требованиям экспериментов по методу анализа поляризации нейтронов.

ИМПУЛЬСНЫЙ МАГНИТНЫЙ СПЕКТРОМЕТР ПО ВРЕМЕНИ ПРОЛЕТА

На высокопоточном реакторе устанавливается также весьма перспективный спектрометр во времени пролета, разработанный в Ок-Риджской национальной лаборатории для исследования неупругого рассеяния нейтронов и использующий магнитно-импульсный пучок нейтронов [38]. Этот спектрометр сочетает простоту, гибкость и точность, которые недоступны для спектрометров по времени пролета, работающих в настоящее время. Он идеально пригоден для применения автокорреляционной техники, так что во многих видах исследований эффективность счета можно значительно улучшить.

Нейтронный пучок превращается в импульсный с помощью дифракции от магнитного кристалла, в котором быстро переключается

направление намагниченности. Поскольку интенсивность магнитного отражения зависит от взаимной ориентации атомного магнитного момента внутри кристалла и вектора рассеяния, то пучок становится импульсным при повороте направления атомных моментов с помощью внешнего поля. Отражение (111) от феррита ${}^7\text{Li}_{0,5}\text{Fe}_{2,5}\text{O}_4$ обусловлено почти полностью магнитным рассеянием. Таким образом, интенсивность пучка может изменяться от нуля при магнитном поле, приложенном вдоль вектора рассеяния,

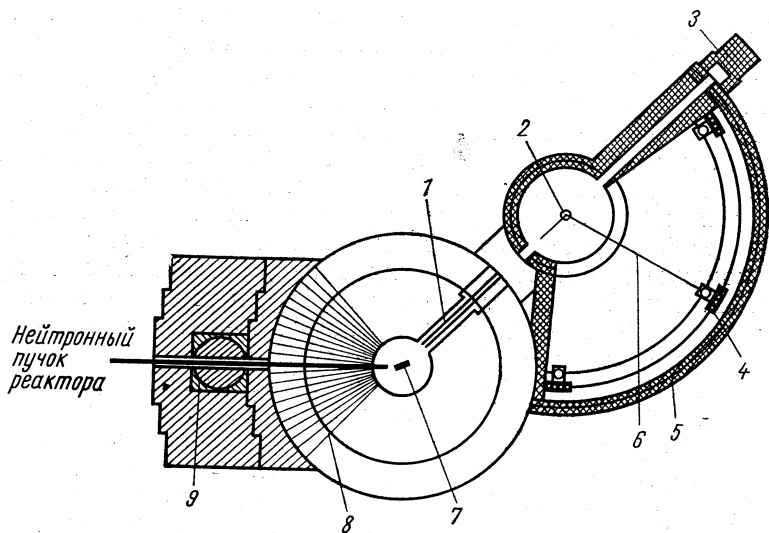


Рис. 6. Схема магнитного спектрометра по времени пролета на высокопоточном реакторе в Ок-Ридже:

1 — выходной коллиматор; 2 — место образца; 3 — ловушка пучка; 4 — детектор нейтронов; 5 — защита детектора; 6 — путь пролета; 7 — кристалл прерыватель; 8 — защита монохроматора; 9 — шиббер пучка.

до максимума, когда оно перпендикулярно к вектору рассеяния. Этот феррит обладает хорошей отражательной способностью, и поскольку магнитная анизотропия мала, то магнитный спин системы быстро следует за малым внешним магнитным полем. Таким образом, монокристалл служит и монохроматором и прерывателем; поскольку управление осуществляется электрически, можно легко получить и любую форму импульса и любую длительность. Скорость повторения импульсов также может непрерывно изменяться, так что магнитный прерыватель может работать в любом автокорреляционном режиме. Поскольку этот прибор будет работать на последнем (четвертом) горизонтальном пучке высокопоточного реактора в Ок-Ридже, он и разработан, исходя из требования максимума универсальности [39]. Схема спектрометра приведена на рис. 6. Кристалл монохроматор-прерыватель будет

помещен в защиту того же типа, которая используется на трехосных спектрометрах. Предусматривается непрерывное изменение длины волны нейтронов в относительно широкой области значений. Образец и детектор, расположенный на расстоянии 1,5 м, вращаются вместе с защитой монохроматора. Спектрометр обслуживается одной электронно-вычислительной машиной, которая будет задавать оптимальный для данного эксперимента режим работы магнитного прерывателя. Если требуется автокорреляционный способ работы, ЭВМ будет подавать на кристалл необходимый код импульсов, собирать данные и выдавать результаты измерений. Машину также можно использовать для точной установки монохроматора, образца и детектора при помощи импульсных двигателей; при этом можно просматривать монокристаллический образец вдоль направлений симметрии.

Дополнительно предполагается использовать спектрометр с поляризованным пучком нейтронов, поляризация которого пульсирует во времени. Нейтронный пучок будет иметь поляризацию, модулированную псевдослучайным образом, так что можно будет использовать автокорреляционную технику с образцами, интенсивность рассеяния от которых чувствительна к поляризации нейтронов. Модуляция поляризации выполняется или катушкой флиппера [24, 25, 31, 32], или изменением направления намагничивания ферритового кристалла, который будет производить поляризованный пучок. Отражение (111) от GaMn феррита соответствующего состава дает поляризованный пучок много большей интенсивности, чем это получается с кристаллом FeCo.

Требование универсальности установки приводит к необходимости тщательной разработки спектрометра с учетом непрерывного изменения длины волны падающих нейтронов и управления ЭВМ. Однако поскольку магнитное импульсное устройство несложное, то можно спроектировать и относительно простой и недорогой спектрометр по времени пролета, если исключить управление ЭВМ и требование непрерывности длины волны. К этому типу установок, эффективность использования которых возрастает при автокорреляционной технике, необходимо относиться серьезно при планировании программы исследований по неупругому рассеянию на бу-
дущее.

3. СОСТОЯНИЕ ЭКСПЕРИМЕНТАЛЬНЫХ ИССЛЕДОВАНИЙ В НАСТОЯЩЕЕ ВРЕМЯ

ОБЩИЕ ЗАМЕЧАНИЯ

Важность метода неупругого рассеяния нейтронов для изучения динамических свойств различного класса веществ была хорошо понята в течение последних 15 лет. Чтобы получить подтверждение широкого применения этого метода при изучении конденсированных систем, достаточно познакомиться с трудами Симпозиума по

неупругому рассеянию нейтронов, состоявшегося в Копенгагене в мае 1968 г. Помимо докладов об экспериментальных методах имеется более 80 докладов, сгруппированных под темами: динамика кристаллов, динамика жидкостей, динамика молекул и магнитные системы.

Думаю, что не будет большой ошибки, если сказать, что в большинстве этих областей неупругое рассеяние нейтронов только начинает вносить заметный вклад. Как во всякой новой методике, первые эксперименты состояли в основном в исследовании экспериментальных возможностей, которые несет с собой эта методика. Следующие эксперименты, которые включают использование методики для исследования отдельных явлений в конденсированных системах, пока еще делятся относительно короткое время. Поскольку такие измерения дают самое точное представление об атомных силах в кристаллах, жидкостях и молекулах в микроскопических масштабах, то завершения исследовательской работы в этой области еще не видно. Выбор проблем в основном определяется характером интересов ученых в области конденсированных систем.

ДИНАМИКА КРИСТАЛЛОВ

Эксперименты по когерентному неупругому рассеянию нейтронов в данное время обеспечивают единственный путь полного и точного измерения дисперсионных соотношений в кристаллах. Было исследовано много простых металлов и сплавов, и анализ их дисперсионных кривых в рамках теоретических моделей динамики кристаллов принес много сведений о природе и величине межатомных сил в твердых телах. Однако эти исследования ограничены простыми кристаллическими структурами, имеющими только три или четыре атома в элементарной ячейке. Кроме того, почти все измерения проведены в направлениях высокой симметрии, где легко разделить продольные и поперечные ветви колебаний и где анализ нормальных колебаний в рамках межатомных силовых констант можно провести при помощи относительно простых расчетов. При этом большинство из этих расчетов производится с помощью моделей, основанных на теории колебаний решетки Борна—Кармана, которая является феноменологической теорией, и содержит как адиабатическое, так и гармоническое приближение. Первое приближение предполагает, что электроны в кристалле приспособляются к состояниям атомов так быстро, что их можно не рассматривать отдельно, а лишь включать в общую систему сил, соединяющих атомы. Гармоническое приближение предполагает, что колебания атомов малы, и любое движение атомов можно рассматривать как суперпозицию нормальных колебаний кристалла.

С увеличением нейтронных потоков и улучшением экспериментальной техники исследования были распространены на более сложные кристаллические структуры и сделано много попыток улучшить существующие теории. Однако, за исключением щелочных металлов, эти теории [40—44] оказались не очень удовлетворительными.

Модель Борна—Кармана с различными дополнениями все еще остается лучшей основой для анализа экспериментальных результатов. Одной из наиболее сложных изученных структур является TiO_2 [45], который имеет шесть атомов в элементарной ячейке. Динамика решетки TiO_2 вызывает большой интерес, поскольку свыше двадцати соединений с различными диэлектрическими, магнитными

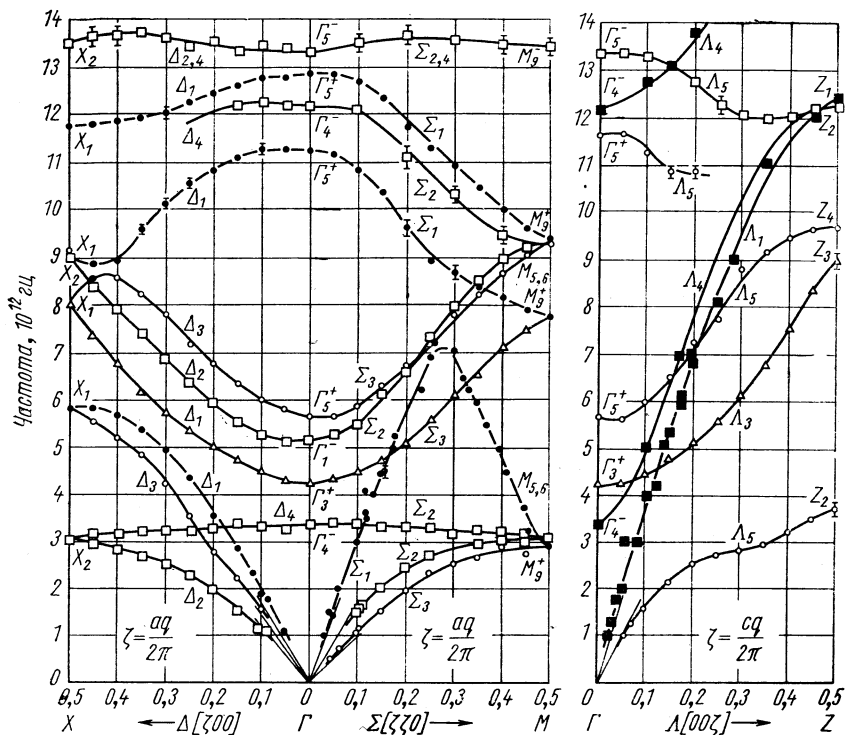


Рис. 7. Кривые дисперсии низкочастотных фононов в главных направлениях симметрии TiO_2 .

и упругими свойствами кристаллизуются с данной структурой. Фононные спектры измерены на трехкристалльном спектрометре в главных направлениях симметрии. Некоторые результаты измерений даны на рис. 7. Кривые, рассчитанные на основе оболочечной модели тензорных сил с учетом взаимодействия с двумя ближайшими соседями, дают хорошее качественное согласие с экспериментом. Хорошее согласие дает также модель жестких ионов при допущении тензорных сил, но никакая модель не может описать качественные особенности данных, если она ограничивается аксиально симметричными силами.

Относительно мало измерений дисперсионных кривых сделано в несимметричных направлениях, но можно надеяться, что подоб-

ные измерения будут проведены главным образом в будущем. Шарп [46, 47] провел относительно полное исследование ниобия, при котором он измерил несколько сот фононов с волновыми векторами в плоскости $[1\bar{1}0]$ обратной решетки. Эти измерения показали, что необычные особенности в дисперсионных соотношениях, замеченные Нака-

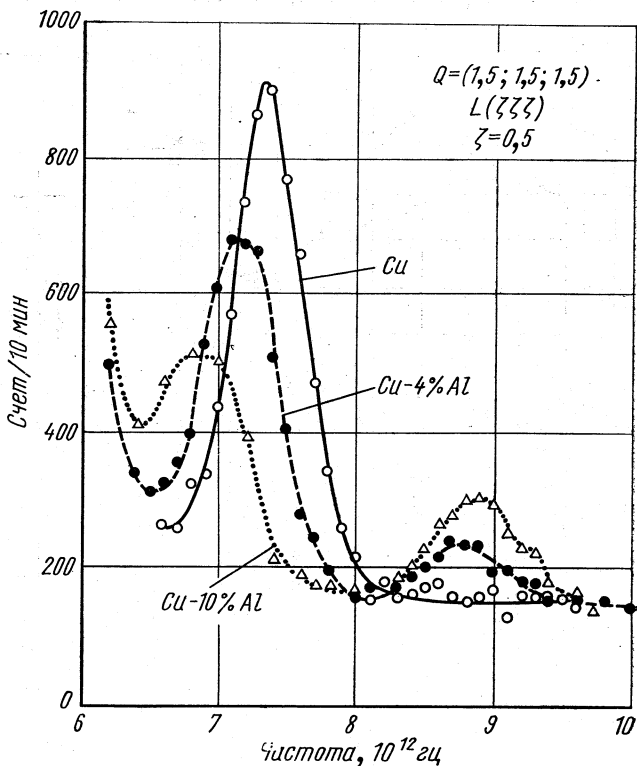


Рис. 8. Данные при постоянном Q , полученные для Cu и сплава CuAl. Видны пики рассеяния, связанные с локальными колебаниями.

гавой и Вудсом [48] вдоль направлений симметрии ниобия, можно также проследить и в других направлениях. Исходя из предположения, что некоторые из этих особенностей связаны с аномалиями Кона, он смог сделать вывод о поверхности Ферми ниобия. Аномалии Кона, которые обусловлены особенностями в диэлектрической функции при волновых векторах, лежащих на поверхности Ферми, были также обнаружены в сплавах [49, 50]. Поскольку наблюдения нейтронами аномалий Кона являются одним из немногих путей получения точной информации о поверхности Ферми разупорядоченных сплавов, то измерения, сделанные Шарпом, могут иметь особое значение. Показано [51], что, измеряя достаточно точно интенсивно-

сти нейтронных групп, получаемых в однофононном рассеянии, можно экспериментально определить векторы поляризации нормальных мод и, следовательно, межатомные силы в кристалле. Анализ векторов поляризации является прямым методом для определения силовых констант. В этом методе не возникают проблемы, которые могут появиться при определении силовых констант косвенным путем. Далее, согласно Брокхаузу [52] при правильном выборе точек в зоне Бриллюэна для этих измерений, число измерений не намного больше, чем число силовых констант.

Когерентное неупругое рассеяние нейтронов было использовано также для изучения эффектов, связанных с наличием примесей в кристаллах. Поскольку примеси могут менять некоторые физические свойства кристаллов, представляет большой интерес определить их влияние на динамические свойства атомов. Исследования решетки меди с малым количеством алюминия (4,1 и 10 ат. %) обнаружили существование локальных колебаний в этих сплавах [53, 54]. Типичные результаты измерений показаны на рис. 8, где дается сравнение данных для чистой меди и для двух сплавов. На кривой, относящейся к чистой меди, имеется только один пик когерентного рассеяния нейтронов на продольной (ξ) ветви колебаний, причем он имеет более высокую частоту по сравнению с тем, что было ранее обнаружено в меди [55]. В сплавах происходит уменьшение этой частоты с ростом концентрации алюминия, а также возникает новый дополнительный пик на более высокой частоте, который связан с высокочастотными колебаниями легких атомов алюминия в тяжелой решетке меди. Эти колебания — первые локальные колебания, обнаруженные при когерентном неупругом рассеянии нейтронов.

Метод когерентного неупругого рассеяния обладает уникальными возможностями. С его помощью можно определить степень пространственной локализации локальных колебаний в кристалле. В частности, в сплавах CuAl эти колебания оказываются локализованными довольно сильно; их амплитуда почти полностью затухает в пределах двух элементарных ячеек. Чтобы попытаться получить лучшее представление о воздействии примесей на колебания внутри зоны, намечается провести дополнительные эксперименты с высокой и низкой концентрацией алюминия. Обнаружено существование локализованных колебаний также в сплаве 88% Ta—12% Nb [56], но в этих экспериментах невозможно разделить фононную полосу и локализованный фонон на две отдельные нейтронные группы. Для изучения локальных возбуждений очень удобным материалом являются изоляторы, поскольку в них мал радиус действия магнитных сил. Например, эти возбуждения наблюдались в сплавах MnF_2 с добавкой Co [57] и $KMnF_3$ с добавкой Co [58]. Обнаружено также резонансное искажение спиновых волн в MnF_2 , вызванное примесью Zn [59]. Однако для полного понимания влияния различных видов примесей необходимо иметь значительно больше результатов экспериментов, в которых бы систематически изменялась как концентрация, так и масса примесных атомов.

ДИНАМИКА ЖИДКОСТЕЙ

В настоящее время эксперименты по неупругому рассеянию нейтронов в жидкостях отчасти менее эффективны, чем подобные эксперименты на кристаллах, и наше современное представление о жидкостях не очень удовлетворительно. Основная трудность состоит в том, что атомы в жидкостях менее упорядочены, чем в кристалле, и поэтому нет той простоты, которая достигается понятием симметрии. Согласно Ларссону [59], наиболее важными экспериментами за последнее время были эксперименты по некогерентному рассеянию в молекулярных жидкостях и эксперименты по когерентному рассеянию в простых жидкостях, особенно в жидком свинце и жидком аргоне. Молекулярные жидкости позволяют получить ценную информацию о вращательно-колебательном спектре молекул, в то время как простые жидкости позволяют лучше понять диффузионную и колебательную природу атомных движений. Последние эксперименты убедительно показывают наличие коллективных колебательных движений, правда, они оказываются короткоживущими и затухают по экспоненте. Измерения Кокинга [60] на свинце при температурах несколько выше и ниже точки плавления свидетельствуют о том, что между фононами в жидком и твердом свинце имеется большое сходство. Его результаты для малых значений k показывают, что фононы в жидком свинце подходят очень близко к кривой дисперсии продольных фононов в кристалле. Хаббард и Бэби [61] предложили теорию фононов в жидкостях, основанную на модели высококоррелированной системы многих тел, и их теория удовлетворительно предсказывает некоторые экспериментальные результаты, полученные для жидкого свинца.

Экспериментально можно получить всю информацию о положениях и движениях атомов в жидкости, если определить закон рассеяния $S(k, \omega)$. Однако для этого необходимо измерить как интенсивность рассеяния в фононном пике, так и его энергию. Далее, для того чтобы фурье-преобразование $S(k, \omega)$ давало точные значения функции парных корреляций, зависящей от времени и пространства, необходимо делать измерения в широкой области изменений импульса и энергии. Почти все измерения, по определению закона рассеяния, которые были сделаны до настоящего времени, имеют недостаточную статистическую точность, плохое разрешение и относительно узкую область передачи энергии и импульса. При наличии высокопоточных реакторов и более хороших установок эти измерения, без сомнения, можно улучшить. Метод времени пролета с корреляционной техникой должен быть особенно пригодным для таких измерений.

МОЛЕКУЛЯРНАЯ ДИНАМИКА

Хотя когерентное неупругое рассеяние нейтронов интенсивно используется для изучения динамического поведения кристаллических твердых тел, молекулярные твердые тела оказываются почти незатронутыми. Многочисленные исследования этого типа выпол-

нены в основном на поликристаллических образцах с помощью некогерентного рассеяния нейтронов. Как уже подчеркивалось ранее [62 63], для определения фоновых дисперсионных кривых, из которых извлекается подробная информация о молекулярных взаимодействиях, необходимо проводить эксперименты по когерентному рассеянию на монокристаллах.

Ранее были выполнены исследования рассеяния на монокристаллах NH_4Cl [64], ND_4Cl [65], NaNO_2 [66] и на гексаметилентетраами-

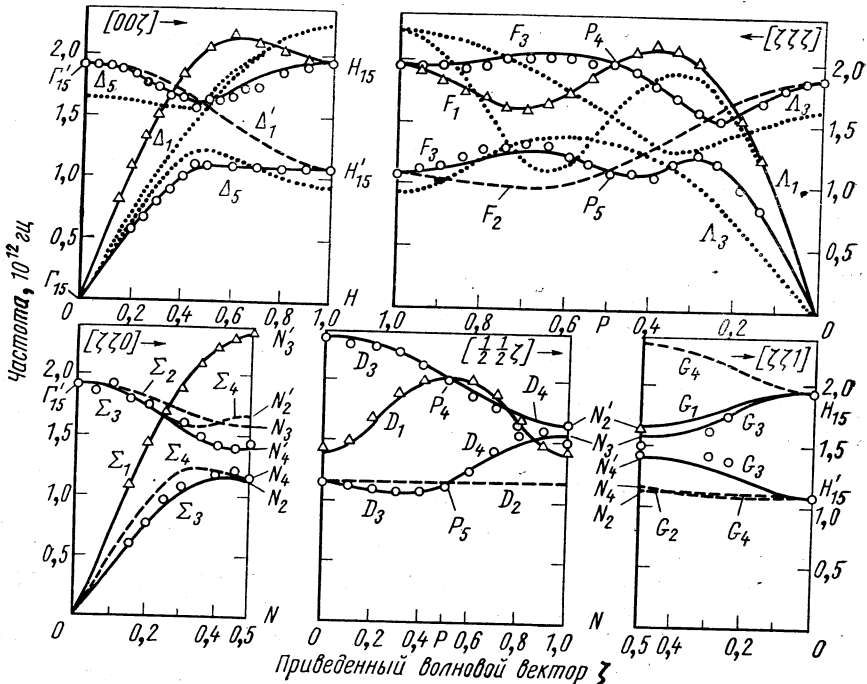


Рис. 9. Дисперсия межмолекулярных колебаний, распространяющихся вдоль направлений высокой симметрии в гексаметилентетраамине при 100°K :

— расчет по силовой модели, учитывающей взаимодействие с первыми и вторыми ближайшими соседями; — (расчет по этой же модели) изображает ветви, экспериментально не наблюдаемые; — расчет по модели, учитывающей взаимодействие только с ближайшими соседями.

не [67, 68]. Ясно, что эта область исследований будет значительно возрастать с вступлением в строй высокопоточных реакторов и лучших экспериментальных установок. По-видимому, наиболее полные исследования в настоящее время выполнены с гексаметилентетрааминном $(\text{CH}_2)_6\text{N}_4$ [68]. По сути, это — наиболее сложное соединение, исследованное таким способом. Измерения сделаны с дейтерированным образцом при 100 и 298°K . Некоторые из кривых дисперсии показаны на рис. 9. Результаты анализировались в рамках феноменологических моделей межмолекулярных сил, которые предполагают, что молекулы жесткие. Были найдены модели, дающие очень хорошее

согласие с экспериментом, но необходимо учитывать взаимодействия с первыми и вторыми ближайшими молекулами. Упругие константы, рассчитанные с помощью указанных моделей, показывают расхождения с экспериментальными результатами, полученными с помощью ультразвуковых измерений. По-видимому, это различие реально и его можно приписать ангармоническим эффектам.

МАГНИТНЫЕ СИСТЕМЫ

Исследование магнитных структур дифракцией нейтронов оказалось важной областью приложения этого метода, и эксперименты по магнитному неупругому рассеянию могут быть плодотворными в равной степени. Такие эксперименты могут дать данные относительно поведения спиновых волн в различных типах магнитных систем, а также прямую информацию о магнитных обменных и анизотропных силах, которые существуют в этих системах. Оба типа информации крайне важны для лучшего понимания магнитных свойств твердых тел. Большинство ранних исследований спиновых волн в магнитных материалах было выполнено с помощью дифракционных методов [69—71], и лишь в последние несколько лет начали использоваться методы анализа энергии нейтронов. Магнитных веществ пока изучено мало, и магнитные взаимодействия в этих веществах только начинают систематически исследовать. Поскольку существующие теории удовлетворительно объясняют магнитные обменные взаимодействия между локальными магнитными моментами в соединениях, большинство современных работ посвящено исследованию магнитных взаимодействий в металлах.

Измерения кривых дисперсии магнонов в 3d-металлах затруднительны из-за высокой энергии магнонов, и некоторые из первых измерений [72—74] по этой причине были неполными. Эти измерения указывают на дальнедействие магнитных взаимодействий в монокристаллах Ni и Fe и показывают наличие хорошо выраженных магнонов вплоть до температуры $T/T_C = 0,995$, но не выше T_C . Результаты показывают также сильную зависимость ширины линии магнонов от температуры. Измерения кривых дисперсии магнонов вдоль трех главных направлений симметрии [75—77] распространены и на значительно более высокие энергии магнонов. Они выполнялись на больших монокристаллах ^{60}Ni , Fe и ^{54}Fe (4% Si) с помощью трехосного кристаллического спектрометра, причем образцы были одноизотопного состава, чтобы ни некогерентное рассеяние, ни фононное не давали существенного вклада. Найдено, что кривые дисперсии возрастают квадратично в каждом из трех направлений симметрии согласно соотношению $E = Dq^2$, где $D \approx 400 \text{ мэв} \cdot \text{Å}^2$ для монокристалла Ni и $280 \text{ мэв} \cdot \text{Å}^2$ для Fe. При энергиях спиновых волн примерно 100 мэв наблюдается внезапное уменьшение интенсивности спиновых волн более чем на порядок. Это внезапное уменьшение происходит при энергиях, несколько различающихся для монокристаллов Ni и Fe и для трех направлений симметрии каждого металла. На рис. 10 показаны данные для монокристал-

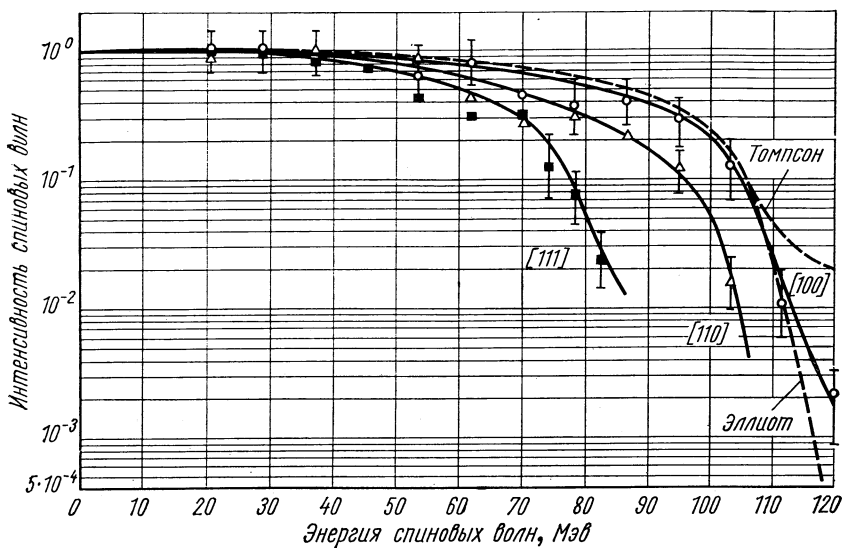


Рис. 10. Интенсивность спиновых волн как функция энергии для ^{60}Ni . Пунктирная линия показывает теоретический расчет интенсивности для направления $[100]$.

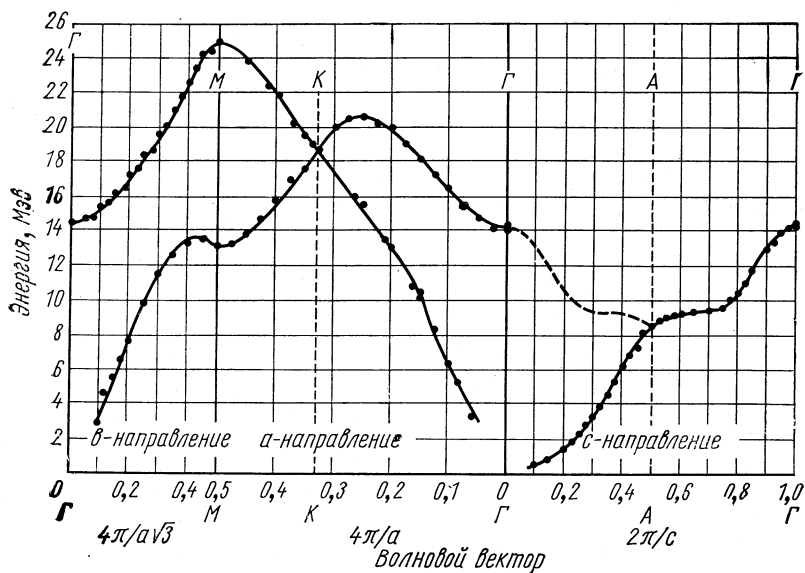


Рис. 11. Кривые дисперсии магнонов в главных направлениях симметрии для кристалла ^{160}Gd при температуре 78°K .

ла ^{60}Ni . Согласно теории, внезапное уменьшение происходит в результате взаимодействия кривой дисперсии спиновых волн с непрерывной полосой возбуждений, называемых стонеровскими возбуждениями. По кривой дисперсии [78, 79] можно непосредственно судить об энергетических полосах этих металлов, поэтому очень желательно распространить измерения на более высокие температуры и несимметричные направления.

Кривые дисперсии спиновых волн для редкоземельных металлов имеют особое значение, поскольку помогают уточнить представление относительно необычных магнитных структур, существующих в этих металлах и их сплавах [80]. Первые измерения [81] сделаны в Риссе в ферромагнитной области на кристалле Tb. Эти измерения продолжены [82, 83] на сплаве Tb — 10% Ho, в котором спиральная фаза устойчива в широкой области температур. Анализ результатов измерений с ферромагнитным Tb не показал, что здесь имеются надлежащие условия для стабильности винтовой структуры, в то время как подобные анализы результатов со сплавом в винтовой области показывают, что эти условия имеют место. В сплаве Tb—10% Ho найдено сильное магнон-фононное взаимодействие, которое приводит к смешиванию поперечных фононов и магнонов, распространяющихся в *c*-направлении, и наблюдается резко выраженное расщепление двух ветвей. Температурная зависимость энергии магнонов [84] показывает, что обменные силы быстро меняются с температурой в геликоидальной фазе и резко обрываются при ферромагнитном переходе. Для того чтобы понять, каким образом изменения в анизотропных и обменных силах приводят к необычным магнитным структурам этих металлов, необходимо сделать точные измерения кривых дисперсии магнонов как функцию температуры в различных магнитных фазах. Далее, поскольку в сплавах возникают проблемы примесей, то желательно проводить такие измерения с чистыми металлами. К сожалению, большие сечения поглощения нейтронов в отдельных редкоземельных элементах делают такие исследования крайне трудными, поэтому необходимо использовать монокристаллы, выращенные из изотопов со слабым поглощением. Подобная программа начата в Ок-Ридже, и некоторые измерения уже сделаны с кристаллами ^{160}Gd [85] и ^{153}Dy [86]. Гадолиний вызывает особый интерес, так как ниже температуры 300° K он является простым ферромагнетиком и ведет себя, как если бы состоял из трехзарядных положительных ионов в состояниях $^8\text{S}_{7/2}$. Следовательно, можно ожидать, что влияние кристаллической анизотропии мало и кривые дисперсии в *c*-направлении непосредственно представляют меру обменной энергии. Кривые дисперсии магнонов для ^{160}Gd при температуре 78° K представлены на рис. 11, и анализ показывает, что для удовлетворительного согласия с данными требуется по крайней мере пять межполоскостных обменных взаимодействий. Подобные результаты получены из измерений с ^{153}Dy , Ho [87, 88] Er [89], но в металлах внеплоскостная энергия анизотропии значительна и при анализе ее необходимо принимать во внимание.

ЗАКЛЮЧЕНИЕ

Я надеюсь, что смог дать представление о тех направлениях исследований неупругого рассеяния нейтронов, которые будут проводиться на высокопоточных реакторах в будущем. Я старался дать представление об этом при кратком обсуждении некоторых новых достижений в методике и оборудовании и во время обзора некоторых современных исследований, которые будут еще продолжаться по крайней мере в ближайшем будущем. Мой выбор предметов обсуждения не был полным, и другие физики, активно занятые в этой области исследований, могут для иллюстрации выбрать другие эксперименты. Несколько важных проблем, таких, как фазовые переходы, критическое рассеяние и динамика твердых инертных газов, произвольно исключены. Эффекты, связанные с изменением температуры, давления и внешних магнитных полей, подробно не рассматривались. Относительно мало говорилось о той интересной информации, которую можно получить из измерений фононных и магнонных форм линий и их интенсивности. Однако прежде всего следует подчеркнуть то, что тепловые нейтроны являются мощным средством для изучения физики конденсированных систем, что применение этой методики является относительно новым и что с ее помощью можно получить много информации относительно вещества любого типа.

Будущее этой области исследований в первую очередь зависит от реакторов и установок и от остроумия и изобретательности физиков, которые их используют. Некоторые из новейших реакторов, вероятно, приближаются к пределу, который ограничивает возможности высокоинтенсивных источников нейтронов. Однако еще нет указаний, что мы приближаемся также и к пределу остроумия и изобретательности физиков. Непрерывно разрабатывается новая, более совершенная методика и становятся понятными все более трудные вопросы. Неупругое рассеяние нейтронов будет служить орудием нашего познания конденсированных сред гораздо дольше, чем большинство из нас может это себе представить.

ЛИТЕРАТУРА

1. Wollan E. O., Shull C. G., Phys. Rev., 1948, **73**, 830.
2. Wollan E. O., Shull C. G., Marney M. C. Phys. Rev., 1948, **73**, 527.
3. Shull C. G., Wollan E. O. Phys. Rev., 1951, **81**, 527.
4. Shull C. G., Wollan E. O., Davidson W. L. Phys. Rev., 1948, **73**, 842.
5. Shull C. G., Strauser W. A., Wollan E. O. Phys. Rev., 1951, **83**, 333.
6. Shull C. G., Wollan E. O., Koehler W. C. Phys. Rev., 1951, **84**, 912.
7. Brockhouse B. N., Phys. Rev., 1955, **99**, 601.
8. Brockhouse B. N., Stewart A. T. Phys. Rev., 1955, **100**, 756.
9. Brockhouse B. N. In: «Inelastic Scattering of Neutrons in Solids and Liquids». Vienna, IAEA, 1961, p. 113.

10. Maier-Leibnitz H., Springer T. In: «Ann. Rev. Nucl. Science», ed. by Emilio Segrè. V. 16, Ann. Rev. Palo Alto, California, 1966, p. 207.
11. Iyengar P. K. In: Thermal Neutron Scattering, ed. by P. A. Egelstaff, Academic Press, London — N.Y., 1965, p. 98.
12. Brugger R. M. In: Thermal Neutron Scattering, ed. by P. A. Egelstaff, Academic Press, London — N.Y., 1965, p. 54.
13. Panel Discussion on Inelastic Scattering. Proceedings of Seminar on Intense Neutron Sources, Santa Fe, New Mexico, September 19—23, 1966, p. 763.
14. Dorner B., Stiller H. H. Proceedings of Panel on Instrumentation for Neutron Inelastic Scattering Research, Vienna, IAEA, 1—5 December 1969 (to be published).
15. Stedman R. Proceedings of Panel on Instrumentation for Neutron Inelastic Scattering Research, Vienna, IAEA, 1—5 December 1969 (to be published).
16. Abeln O. e. a. In: Neutron Inelastic Scattering, 11, Vienna, IAEA, 1968, p. 331.
17. Christ J., Springer T. Nucleonik, 1962, 4, 23.
18. Maier-Leibnitz H., Springer T. J. Nucl. Energy, A/B, 1963, 17, 217.
19. Maier-Leibnitz H. Nucleonik, 1966, 8, 61.
20. Farnoux B., Hennion B., Fagot J. In: Neutron Inelastic Scattering. V. 11, Vienna, IAEA, 1968, p. 353.
21. Brugger R. M., Strong K. A., Grant D. M. In: Neutron Inelastic Scattering. V. 11, Vienna, IAEA, 1968, p. 323.
22. Riste T., Otnes K. Nucl. Instrum. and Meth., 1969, 75, 197.
23. Riste T. Proceeding of Panel on Instrumentation for Neutron Inelastic Scattering Research, Vienna, IAEA, 1—5 December 1969 (to be published).
24. Riste T. Частное сообщение.
25. Brockhouse B. N. e. a. In: Neutron Inelastic Scattering. V. 11, Vienna, IAEA, 1968, p. 259.
26. Maier-Leibnitz H. Ann. Acad. Sci. Fennicae. Phys. Series A, 1967, VI, 267.
27. Gordon J. e. a. Phys. Lett., 1968, 26A, 122.
28. Pål L. e. a. In: Neutron Inelastic Scattering. V. 11, Vienna, IAEA, 1968, p. 407.
29. Gompf F. e. a. In: Neutron Inelastic Scattering. V. 11, Vienna, IAEA, 1968, p. 417.
30. Hossfield F., Amadori R., Scherm R. Proc. of Panel on Instrumentation for Neutron Inelastic Scattering Research, Vienna, IAEA, 1—5 December 1969 (to be published).
31. Wilhelmi G. e. a. Proc. of Panel on Instrumentation for Neutron Inelastic Scattering Research, Vienna, IAEA, 1—5 December 1969 (to be published).
32. Colwell J. F., Miller P. H., Whittemore W. L. In: Neutron Inelastic Scattering. V. 11, Vienna, IAEA, 1968, p. 429.
33. Sköld K. Nucl. Instr. and Meth., 1968, 63, 114.
34. Steinsvoll O., Virgo A. In: Neutron Inelastic Scattering. V. 11, Vienna, IAEA, 1968, p. 407.
35. Rauch H., Harms J., Moldaschl H. In: Neutron Inelastic Scattering. V. 11, Vienna, IAEA, 1968, p. 395.
36. Moon R. M., Riste T., Koehler W. C. Phys. Rev., 1969, 181, 920.
37. Wilkinson M. K. e. a. In: Neutron Inelastic Scattering. V. 11, Vienna, IAEA, 1968, p. 253.
38. Mook H. A., Wilkinson M. K. J. Appl. Phys., 1968, 39, 447.
39. Mook H. A., Wilkinson M. K. Proc. of Panel on Instrumentation for Inelastic Neutron Scattering. Vienna, IAEA, 1—5 December 1969 (to be published).

40. T o y a T. J. Research Institute of Catalysis, 1958, **6**, 183.
41. V o s k o S. H., T a y l o r R., K e e c h G. H. *Canad. J. Phys.*, **43**, 1187.
42. H a r r i s o n W. *Pseudo-Potentials in the Theory of Metals* (W. A. Benjamin. Inc., New York, 1966).
43. C o c h r a n W. *Proc. Roy. Soc.*, 1963, **A276**, 308.
44. S h a m L. J. *Proc. Roy. Soc.*, 1965, **A283**, 33.
45. T r a y l o r J. G. (to be published).
46. S h a r p R. I. *Phys. C*, 1969, **2**, 421.
47. S h a r p R. I. *J. Phys., C*, 1969, **2**, 432.
48. N a k a g a w a Y., W o o d s A. D. *B. Phys. Rev. Lett.*, 1963, **11**, 271.
49. N g S. C., B r o c k h o u s e B. N. In: *Neutron Inelastic Scattering*. V. 1, Vienna, IAEA, 1968, p. 253.
50. P o w e l l B. M., M a r t e l P., W o o d s A. D. *B. Phys. Rev.*, 1968, **171**, 727.
51. B r o c k h o u s e B. N. e. a. In: *Inelastic Scattering of Neutrons in Solids and Liquids*. V. 11, Vienna, IAEA, 1963, p. 23.
52. See discussion after Reference 51.
53. N i c k l o w R. M. e. a. *Phys. Rev. Lett.*, 1968, **20**, 1245.
54. N i c k l o w R. M. e. a. In: *Neutron Inelastic Scattering*. V. 1, Vienna, IAEA, 1968, p. 47.
55. N i c k l o w R. M. e. a. *Phys. Rev.*, 1967, **164**, 922.
56. A l s - N i e l s e n J. In: *Neutron Inelastic Scattering*. V. 1, Vienna, IAEA, 1968, p. 35.
57. B u y e r s W. J. L. e. a. *Can. J. Phys.*, 1969, **47**, 1983.
58. S v e n s s o n E. C. e. a. *Solid State Communications*, 1969, **7**, 1693.
59. L a r s s o n K. E. In: *Neutron Inelastic Scattering*, Vol. 1, Vienna, IAEA, 1968, p. 397.
60. C o c k i n g S. J. *Proc. Phys. Soc.*, 1968, **1**, 507.
61. H u b b a r d J., B e e b y J. L. *J. Phys. C* (1969), **2**, 556.
62. J a n i k J. A. Institute of Nuclear Physics Report No. 600/P5, Cracow, 1968.
63. D o l l i n g G. In: *Molecular Dynamics and Structure of Solids*. ed. by R. S. Carter and J. J. Rush, National Bureau of Standards, Washington, D. C., 1969, p. 289.
64. S m i t h H. G., T r a y l o r J. G., R e i c h a r d t W. *Phys. Rev.*, 1969, **181**, 1218.
65. T e h H. C., B r o c k h o u s e B. N., D e W i t G. A. *Phys. Lett.*, 1969, **29A**, 694.
66. D o l l i n g G., S a k u r a i J., C o w l e y R. A. *J. Phys. Soc. Japan*, 1970, **28S**, 258.
67. P o w e l l B. M. In: *Neutron Inelastic Scattering*. V. 11, Vienna, IAEA, 1968, p. 185.
68. D o l l i n g G., P o w e l l B. M. *Proc. Roy. Soc. London* (to be published).
69. L o w d e R. D. *Proc. Roy. Soc.*, 1954, **A221**, 206.
70. L o w d e R. D. *Proc. Roy. Soc.*, 1956, **A235**, 305.
71. R i s t e T., B l i n o w s k i K., J a n i k J. *Phys. Chem. Solids*, 1959, **9**, 153.
72. S h i r a n e G., M i n k i e w i e z V. L., N a t h a n s R. *J. Appl. Phys.*, 1968, **39**, 383.
73. P i c k a r t S. J. e. a. *Phys. Rev.*, 1967, **156**, 623.
74. C o l l i n s M. F. e. a. *Phys. Rev.*, 1969, **179**, 417.
75. M o o k H. A. e. a. *J. Appl. Phys.*, 1969, **40**, 1450.
76. T h o m p s o n E. D., M o o k H. A. *J. Appl. Phys.*, 1970, **41**, 1227.
77. M o o k H. A., N i c k l o w R. M. *J. Phys.* (to be published).
78. T h o m p s o n E. D., M y e r s J. *J. Phys. Rev.*, 1967, **153**, 574.
79. T h o m p s o n E. D. *Int. J. Quant. Chem.*, 1967, **1S**, 619.
80. K o e h l e r W. C. *J. Appl. Phys.*, 1965, **36**, 1078.

81. Bjerrum Møller H., Gylden Houmann J. C. Phys. Rev. Lett., 1966, **16**, 737.
82. Bjerrum Møller H., Gylden Houmann J. C., Mackintosh A. R. J. Appl. Phys., 1968, **39**, 807.
83. Bjerrum Møller H. In: Neutron Inelastic Scattering. V. 11, Vienna, IAEA, 1968, p. 3.
84. Bjerrum Møller H., Nielsen M., Mackintosh A. R. (to be published).
85. Koehler W. C. e. a. Phys. Rev. Lett., 1970, **24**, 16.
86. Nicklow R. M. Частное сообщение.
87. Nicklow R. W. e. a. J. Appl. Phys., 1969, **40**, 1452.
88. Stringfellow M. W. e. a. J. Appl. Phys., 1969, **40**, 1443.
89. Woods A. D. B., Holden T. M., Powell B. M. Phys. Rev. Lett., 1967, **19**, 908.