

## ПОИСК НОВЫХ ЧАСТИЦ И АНТИЯДЕР

**С. А. Бунятов**

Объединенный институт ядерных исследований, Дубна

Обзор посвящен поисковым экспериментам, выполненным за последние десять лет сотрудниками ОИЯИ в Институте физики высоких энергий (Серпухове). Первая часть обзора посвящена экспериментам по поиску условно-долгоживущих частиц со временем жизни  $\tau > 10^{-8} - 10^{-11}$  сек и стабильных антиядер. Эти эксперименты уже завершены. Во второй части обзора рассматриваются эксперименты (в основном еще не законченные) по поиску новых короткоживущих частиц и ядер со временем жизни  $\tau \leq 10^{-12} - 10^{-14}$  сек. В этой части обзора обсуждаются результаты некоторых завершенных этапов проведенных исследований.

The present review is devoted to the search experiments which were implemented by staff members of JINR (Dubna) and participants-countries in the Institute of High Energy Physics (Serpuukhov) during last ten years.

The first part of the review is concerned in the search relative long lived particles with the lifetime  $\tau > 10^{-8} - 10^{-11}$  sec. and stable antinuclei. This experiments are completed already.

The second part of review is devoted to experiments on the searching of new particles and nuclei with the lifetime  $\tau \leq 10^{-12} - 10^{-14}$  sec. This experiments are in progress basically, so this part of review some completed steps of the implemented investigations will be discussed.

### ВВЕДЕНИЕ

Запуск каждого нового ускорителя естественно ставит перед физиками вопрос: не возникают ли при больших энергиях новые неизвестные частицы или новые явления. Так произошло и с запуском в 1967 г. в ИФВЭ Серпуховского ускорителя — протонного синхротрона на энергию 70 Гэв. Заключенное вскоре соглашение между ИФВЭ и ОИЯИ позволило странам — участницам ОИЯИ работать на крупнейшем в мире ускорителе протонов. В течение прошедших десяти лет на Серпуховском ускорителе был поставлен целый ряд экспериментов, в том числе семь экспериментов по поиску новых частиц.

Обсуждаемые в обзоре эксперименты были выполнены в основном сотрудниками Лаборатории ядерных проблем и Лаборатории высоких энергий, а также сотрудниками Серпуховского научно-экспериментального отдела и Лаборатории вычислительной техники и автоматизации ОИЯИ. В экспериментах приняли участие сотрудники институтов Советского Союза и других стран —

участниц ОИЯИ: ИФВЭ (Серпухов), ИТЭФ (Москва), ФИАН (Москва), НИИЯФ МГУ (Москва), Тбилисского университета, Физико-технического института АН ТаджССР (Душанбе), Института физики высоких энергий АН ГДР (Цойтен), Центрального института физических исследований ВАН (Будапешт), Физического института ЧСАН (Прага), Университета им. Я. А. Коменского (Братислава), Института ядерных исследований и ядерной энергетики БАН (София), Высшего химико-технологического института (София).

### 1. ПОИСК МОНОПОЛЯ ДИРАКА ПО ИЗЛУЧЕНИЮ ВАВИЛОВА—ЧЕРЕНКОВА

Дирак [1] в 1931 г. впервые указал на возможность существования в природе магнитных зарядов и предсказал необычные их свойства — аномально-большое значение магнитного заряда  $g_D$  и кратность его элементарному электрическому заряду  $e$ :

$$g_D = (e/2\alpha)n,$$

где  $\alpha = e^2/\hbar c$ ,  $n = 1, 2, 3, \dots$

Важность фундаментальных теоретических предположений о роли магнитных зарядов в строении материи, несмотря на многочисленные отрицательные результаты поисков гипотетических магнитных зарядов в космических лучах, на различных ускорителях, в земной и лунной породах, метеоритах, побуждает экспериментаторов не только расширять диапазон исследованных масс и зарядов монополя, но и искать магнитные заряды все более разнообразной методикой.

В данном эксперименте [2] авторы впервые провели поиск магнитных зарядов по излучению Вавилова — Черенкова, в котором использованы три основных свойства излучения.

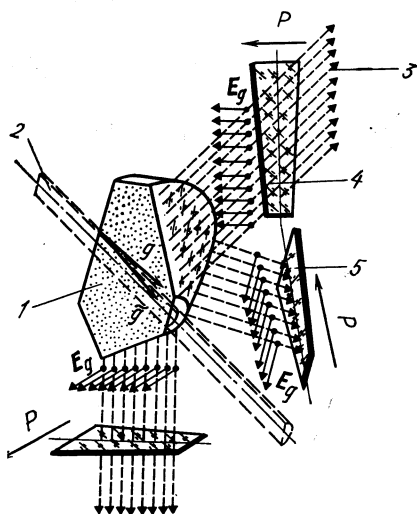


Рис. 1. Мишень-радиатор и схема анализа излучения Вавилова — Черенкова с помощью поляризов:

1 — мишень из кварца; 2 — пучок протонов 70 Гэв; 3 — ход излучения от магнитного заряда; 4 — «⊥»-полярироид; 5 — «||»-полярироид

1. Интенсивность излучения Вавилова — Черенкова от магнитного заряда  $g$  превосходит интенсивность излучения от частицы с электрическим зарядом  $e$  при одной и той же скорости и одина-

ковом пути, пройденном в среде с показателем преломления  $n(\omega)$ , согласно работе [3] в  $(g^2/e^2) n^2(\omega)$  раз. При  $g_D = 68,5 e$  и  $n(\omega) = 1,5$  это отношение  $\sim 10^4$ .

2. Поляризация излучения от магнитного заряда отличается: от поляризации излучения для электрического заряда, а именно электрический вектор излучения Вавилова — Черенкова от магнитного заряда повернут на  $90^\circ$  (рис. 1), на что впервые обратил внимание И. М. Франк [4]. Это обстоятельство создавало дополнительные благоприятные возможности для поиска магнитных зарядов на большом фоне заряженных частиц.

3. Излучение Вавилова — Черенкова от магнитных зарядов регистрировалось в момент их рождения в прозрачной мишени-радиаторе из радиационно-стойкого плавленого кварца. Совмещение мишени и радиатора позволило вести поиск магнитных зарядов, в том числе и нестабильных с  $\tau_g > 3 \cdot 10^{-11}$  сек.

Такой постановке эксперимента способствовало и то, что в реакции  $p + N \rightarrow p' + N' + g + \bar{g}$  при энергии налетающего протона  $70 \text{ Гэв}$  рождаются пары монополю — антимонуполь ( $g, \bar{g}$ ), каждая из компонент которой до масс  $m_g \approx 5,5 m_p$  в основном будет иметь скорости, превышающие порог возникновения излучения Вавилова — Черенкова.

Эксперимент был выполнен на внутреннем пучке Серпуховского ускорителя. Общий вид установки по поиску монополя Дирака показан на рис. 2. В опыте использовались восемь счетчиков Черенкова специальной конструкции с поляризационными фильтрами. Устройство одного из таких счетчиков приведено на рис. 3.

Шесть счетчиков из восьми пропускали излучение от магнитных зарядов и включались на совпадение (две группы по три счетчика). Кроме того, проводился анализ импульсов от двух счетчиков с поляризационными фильтрами, пропускавшими излучение от электрически заряженных частиц.

Структурная схема электроники представлена на рис. 4. При появлении шестикратных совпадений при пороге дискриминации  $N \geq 250$  фотоэлектронов в каждом счетчике запускались развертки двух пятилучевых осциллографов. Одновременно вся остальная информация выводилась на цифropечать.

Всего через мишень-радиатор было пропущено  $7,7 \cdot 10^{15}$  протонов и было зарегистрировано 120 шестикратных совпадений. Все случаи после тщательного анализа были отброшены, как неудовлетворяющие основному критерию отбора монополя — амплитуды во всех шести счетчиках  $A_i^{\pm}$  должны были быть больше амплитуд в счетчиках  $A_{4,5}^{\pm}$ .

С учетом эффективности установки к регистрации монополей различных масс и кратности прохождения протонов через мишень была оценена верхняя граница сечения рождения монополей прото-

нами  $70 \text{ Гэв } \sigma(g, \tilde{g}) (95\%) < 10^{-40} \text{ см}^2$  на нуклон ядер Si и O для диапазона масс монополей  $m_g$  от  $3m_p$  до  $5,5 m_p$  и зарядов  $g$  от  $\sim (2/3)g_D$  до  $2g_D$ .

В табл. 1 приведены результаты последних экспериментов по поиску монополя Дирака на ускорителях высоких энергий. Ни

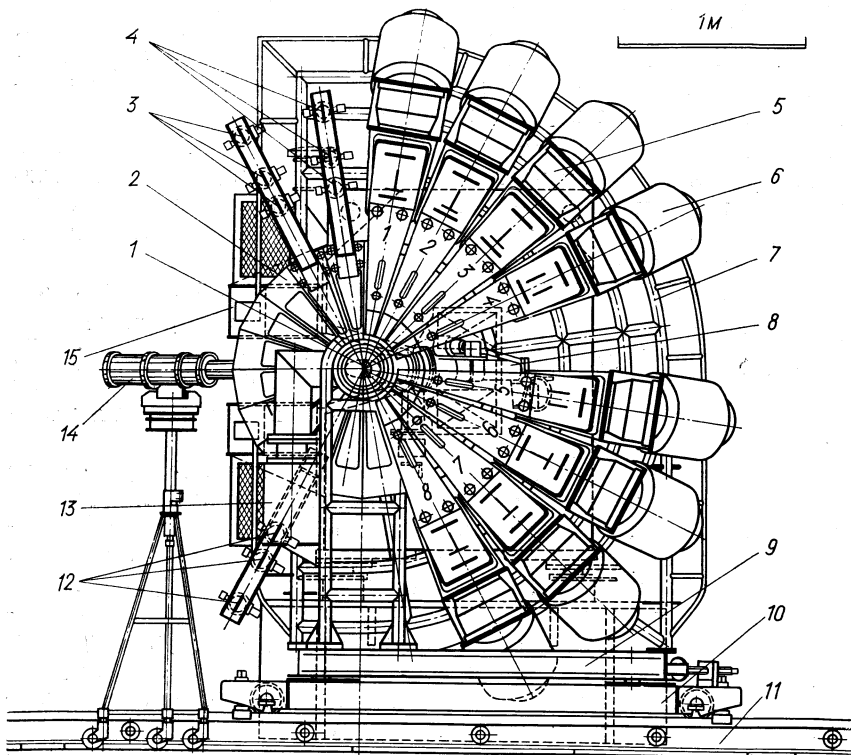


Рис. 2. Общий вид установки для поиска монополя Дирака по излучению Вавилова — Черенкова (вид против направления пучка протонов  $70 \text{ Гэв}$ ): 1 — мишень-радиатор; 2 — вакуумная камера; 3, 4, 12 — мониторные счетчики для контроля интенсивности протонов и счетчики обратной связи; 5 — счетчик Черенкова (всего восемь); 6 — свинцовая защита; 7 — ферма-опора; 8 — механизм ввода; 9 — юстировочная плита; 10 — опорная плита; 11 — рельсы; 13 — дополнительный титановый насос; 14 — телевизионная камера; 15 — магнит кольца протонного синхротрона ИФВЭ

один из экспериментов не дал пока положительного результата. Поиски магнитных зарядов проводились также в метеоритах, космических лучах; в земных и лунных породах.

В. А. Петухов и Е. М. Якименко [74] пытались найти магнитные монополи в метеоритах. Верхняя граница сечения образования монополей в сихотэ-алинском метеорите оказалась равной  $\sigma < 3 \cdot 10^{-40} \text{ см}^2$ . Самые низкие до настоящего времени пределы

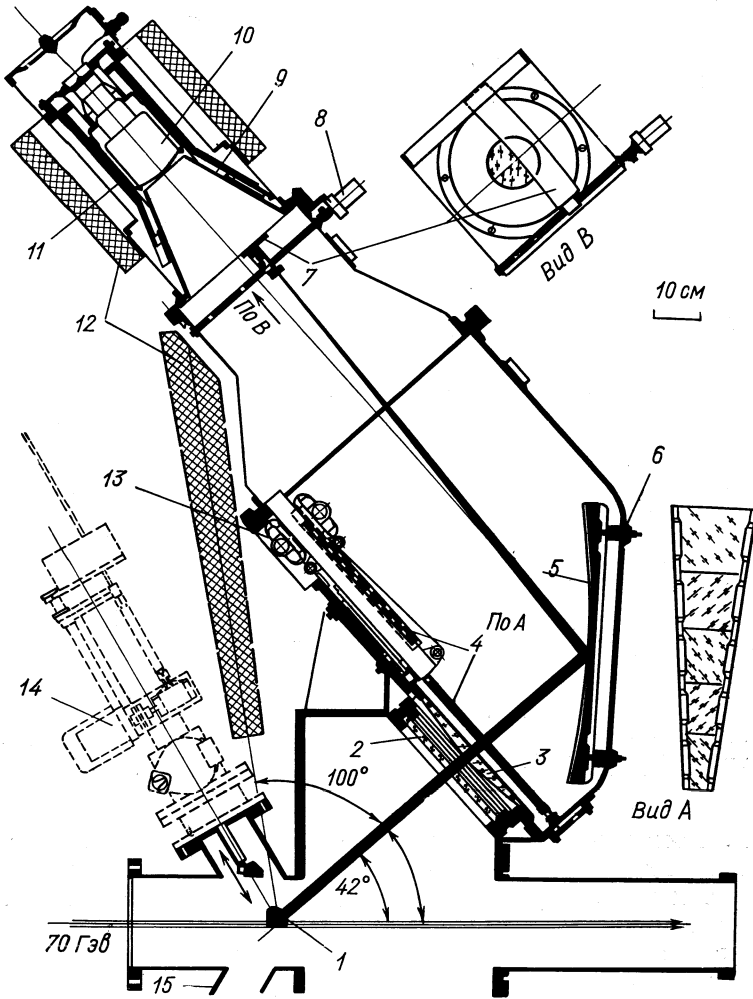


Рис. 3. Устройство одного из счетчиков Черенкова:

1 — мишень-радиатор; 2 — выпускное окно вакуумной камеры; 3 — фокусирующая линза с  $f = 150$  см; 4 — поляриды («|» и «⊥»); 5 — наборное плоское зеркало; 6 — регулировочный винт; 7, 8 — шторка с дистанционным управлением; 9 — коническое зеркало; 10 — ФЭУ 58AVP; 11 — магнитная защита ФЭУ; 12 — свинцовая защита; 13 — механизм перемещения поляридов; 14 — механизм ввода мишени-радиатора в вакуумную камеру ускорителя

для потоков монополей различных энергий и масс в космических лучах были установлены Осборном [75]. Так, например, верхние пределы потоков межгалактических монополей с зарядом  $g_D = 12$  равны  $10^{-24}$  ( $\text{см}^2 \cdot \text{сек} \cdot \text{стерад}$ ) $^{-1}$  для массы монополя 1 Гэв и  $10^{-22}$  ( $\text{см}^2 \cdot \text{сек} \cdot \text{стерад}$ ) $^{-1}$  для массы монополя 10000 Гэв. Эберхар и др. [76] проводили поиски магнитного заряда на поверхности

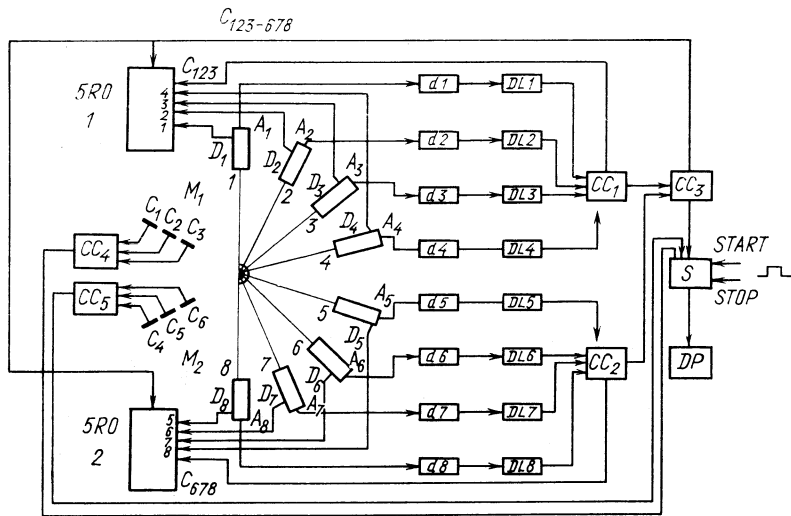


Рис. 4. Блок-схема электроники:

$A_1D_1, \dots, A_8D_8$  — аноды-диоды ФЭУ 58AVP;  $d_1, \dots, d_8$  — дискриминаторы;  $DL_1, \dots, DL_8$  — линии задержки;  $CC_1, \dots, CC_5$  — схемы совпадений; 5RO — пятилучевые осциллографы;  $S$  — пересчетные блоки; DP — цифропечать;  $M_1$  и  $M_2$  — мониторы интенсивности пучка протонов 70 Гэв

Земли. Исследование нескольких геологических образцов с помощью электромагнитного детектора зарядов не дало положительного результата. В работе Росса и др. [77] для поиска монополя использовались лунные породы общей массой 20 кг, доставленные с поверхности Луны космическими кораблями «Аполлон». Плотность магнитных зарядов в лунных породах оказалось меньше  $1,7 \cdot 10^{-4}$  монополь/грамм.

В 1975 г. появилось сообщение [10, 11] о наблюдении в космических лучах монополя Дирака. Однако интерпретация этого события неоднозначна [12]. К настоящему времени опубликовано свыше тысячи теоретических и экспериментальных работ, посвященных монополю Дирака, причем больше половины из них выполнены за последние пять лет [13].

В работе [14] обсуждаются трудности прямого наблюдения магнитных зарядов из-за возможной сильной  $gg$ -аннигиляции.

Т а б л и ц а 1

Эксперименты по поиску монополя Дирака на ускорителях (1964—1975 гг.)

Авторы, время, место эксперимента, энергия ускорителя	Максимальная масса $m_g$ в $m_p$	Максимальный заряд $g$ в $e/2\alpha$	Верхняя граница сечения рождения, $\text{см}^2$	Время жизни монополя $\tau_g$
Амальди и др. [5], 1963, ЦЕРН, Женева (Швейцария), 25—28 Гэв	3,0	3	$< 6 \cdot 10^{-41}$	Только стабильный
Парселл и др. [6], 1963, Брукхейвен (США), 30 Гэв	3,0	3	$< 1,4 \cdot 10^{-40}$	Только стабильный
Зрелов и др. [2], 1973, ИФВЭ, Серпухов (СССР), 70 Гэв	5,5	2	$< 1,4 \cdot 10^{-40}$	Стабильный и нестабильный $\tau > 3 \cdot 10^{-11}$ сек
Гуревич и др. [7], 1972, ИФВЭ, Серпухов (СССР), 70 Гэв	5,5	1	$< 1,4 \cdot 10^{-43}$	Только стабильный
Карриган и др. [8], 1973, ФНАЛ, Батавия (США), 300 Гэв	12,0	24	$< 6 \cdot 10^{-42}$	Только стабильный
Карриган и др. [9], 1974, ФНАЛ, Батавия (США), 400 Гэв	14,0	24	$< 5,1 \cdot 10^{-42}$	Только стабильный
Джиакомелли и др. [63], 1975, ЦЕРН (встречные пучки), Женева (Швейцария), $28 \times 28$ Гэв	28,0	2,5	$< 2 \cdot 10^{-36}$	Только стабильный

Сравнительно недавно [15, 16] была развита квантовая теория нерелятивистского монополя, и был сделан, в частности, вывод о том, что магнитные заряды возможно имеют значительно большие массы (до  $\sim 137 M_W$ , где  $M_W$  — масса заряженного промежуточного бозона, которая равна по современным оценкам  $74$  Гэв).

Поиски магнитного заряда интенсивно продолжаются.

## 2. НАБЛЮДЕНИЕ ЯДЕР АНТИТРИТИЯ [23]

В 1928 г. Дирак [17] получил релятивистское квантовомеханическое уравнение для электрона. Самой замечательной особенностью уравнения Дирака оказалось то, что из него следовало существование двух областей значений энергии электрона с данным импульсом

$$E = \pm \sqrt{m^2c^4 + p^2c^2}. \tag{1}$$

Таким образом, для электрона возможны энергии  $E >^* + mc^2$  и  $E < - mc^2$ . Первое значение соответствует обычным электронам

с положительной энергией  $E > 0$ . Второе — необычным электронам с  $E < 0$  и, следовательно, с отрицательной массой. Дираку удалось показать, что вторую серию значений энергии электрона можно интерпретировать естественным образом, если предположить существование электрона с положительным электрическим зарядом. Открытие в 1932 г. Андерсоном [18] позитрона в составе космических лучей блестяще подтвердило предсказание Дирака. Электрон и позитрон были названы соответственно частицей и античастицей.

Теория Дирака, развитая для нуклонов, предсказывает также существование антипротонов — частиц, имеющих массу, спин и время жизни протона, но отрицательный электрический заряд и равный по величине, но противоположный по направлению магнитный момент. Аналогично должна существовать частица, зарядово-сопряженная нейтрону, — антинейтрон, отличающаяся от нейтрона противоположным направлением магнитного момента.

В 1955 г. группой Сегре [19] был открыт антипротон, а в 1956 г. Корком и др. [20] был открыт антинейтрон. При этом при регистрации антинейтронов использовалось главное свойство взаимодействия антинуклонов с нуклонами — способность к взаимной аннигиляции.

Интересно проследить, насколько далеко распространяется симметрия в свойствах нуклонов и антинуклонов на составные системы из этих частиц — ядра и антиядра.

В 1965 г. группа Ледермана [21] на Брукхейвенском протонном синхротроне (30 Гэв) зарегистрировала антидейтоны. Попытка зарегистрировать антитритий на этом ускорителе не увенчалась успехом, так как энергия его едва превышала порог образования антитрития. Пороги образования антиядер с увеличением их массы довольно сильно растут и в  $pp$ -соударениях для  $\bar{p}$ ,  $\bar{d}$ ,  ${}^3\bar{H}$  и  ${}^3\bar{He}$ ,  ${}^4\bar{He}$  равны соответственно 5,6; 15; 28; 45 Гэв.

Запуск ускорителя ИФВЭ на энергию 70 Гэв открыл новые возможности для поиска антиядер более тяжелых, чем антидейтоны. В 1970 г. группа Ю. Д. Прокошкина [22] зарегистрировала пять ядер антигелия-3. В конце 1972 г. группа В. И. Петрухина и В. И. Рыкалина начала эксперимент по наблюдению ядер антитрития [23], которые должны состоять из одного антипротона и двух антинейтронов.

Поиск ядер антитрития был предпринят на пучке вторичных отрицательно заряженных частиц с импульсом 25 Гэв/с, образуемых протонами с энергией 70 Гэв под нулевым углом на внутренней мишени ускорителя. При импульсе 25 Гэв/с скорость ядер  ${}^3\bar{H}$  отличается от скорости света в третьем знаке и является единственной измеряемой на опыте величиной, отличающей  ${}^3\bar{H}$  от других частиц пучка.



В табл. 2 приведены значения разности между скоростями всех частиц, входящих в состав пучка с импульсом  $25 \text{ Гэв/с}$ , и скоростью света.

В данном эксперименте скорость частиц измерялась независимыми методами — по времени пролета и по углу черенковского излучения. Схема расположения детекторов на канале показана на рис. 5. Проходящие через канал вторичные частицы регистрировались монитором, состоящим из семи сцинтилляционных счетчиков  $S_1, \dots, S_7$ . Для предварительной дискриминации  $\pi^-$ ,  $K^-$  и  $\bar{p}$  на антисовпадения с монитором включались два газовых пороговых счетчика  $C_1$  и  $C_3$ , обеспечивающих подавление фона  $\sim 10^{-6}$ . События  $S_1, \dots, S_7, \bar{C}_1, \bar{C}_3$  регистрировались ЭВМ и служили триггером для спектрометра по времени пролета и для многоканального и дифференциального черенковских счетчиков. Экспери-

Таблица 2  
Разность  $(1-\beta)$  скоростей частиц, входящих в состав пучка

Частица	$\pi^-$	$K^-$	$\bar{p}$	$\bar{d}$	$\bar{^3\text{H}}$
$(1-\beta) \cdot 10^{-4}$	0,16	2	7	28	63

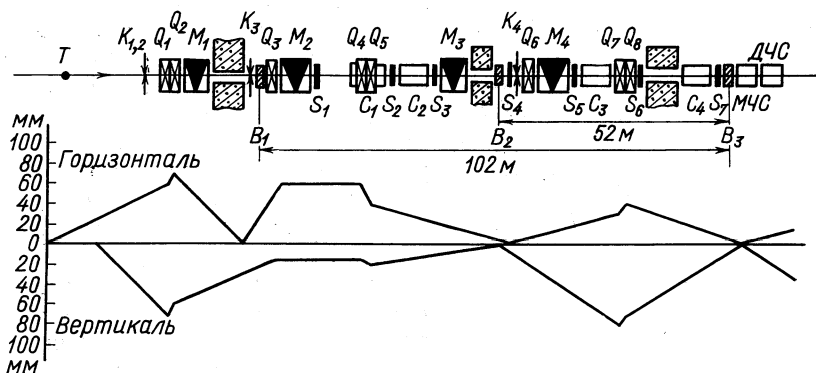


Рис. 5. Схема расположения детекторов на канале ускорителя ИФВЭ и расчетный профиль пучка частиц:

$T$  — внутренняя мишень ускорителя;  $K$  — коллиматор;  $Q$  — квадрупольная линза;  $M$  — отклоняющий магнит;  $S$  — сцинтилляционный счетчик;  $C$  — пороговый черенковский счетчик;  $B$  — базовый сцинтилляционный счетчик спектрометра по времени пролета;  $M4C, D4C$  — многоканальный и дифференциальный черенковские счетчики

мент был выполнен в течение четырех сеансов. Через канал было пропущено  $3,7 \cdot 10^{11}$  частиц и зарегистрировано  $5 \cdot 10^5$  событий, отобранных системой предварительной селекции. Затем вводились некоторые дополнительные критерии отбора для подавления фона.

Идентификация ядер антитрития проводилась независимо по времени пролета и по измерению радиуса кольца излучения Черенкова—Вавилова. На рис. 6 показано распределение двадцати восьми событий по времени пролета.

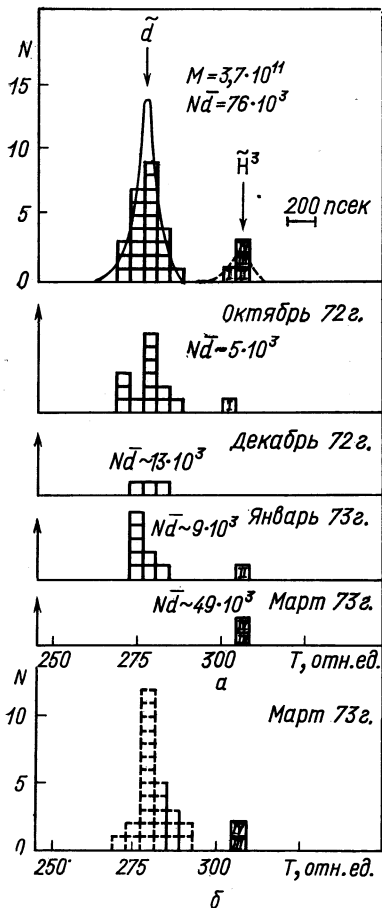


Рис. 6. Распределение событий по времени пролета:  
 а — результаты мартовского сеанса 1973 г.  
 б — результаты всех четырех сеансов

Видно, что четыре события лежат в области антитрития. Для измерения радиуса кольца излучения Черенкова—Вавилова в эксперименте использовался многоканальный черенковский счетчик (МЧС) [24]. Схема многоканального черенковского счетчика показана на рис. 7. Черенковский свет, испущенный частицей, проходящей вдоль оси МЧС, с помощью сферического и цилиндрических зеркал фокусировался в кольцо, по радиусам которого были расположены фотокатоды размером  $150 \times 15$  мм двенадцати годоскопических ФЭУ. Время появления сигнала в годоскопическом ФЭУ относительно момента световой вспышки зависит от координаты попадания света на фотокатод. Используя методику измерений по времени пролета, можно определить координату световой вспышки от черенковского излучения с точностью  $\pm 2$  мм по каждому ФЭУ. При фиксированном давлении газа радиус в МЧС зависит от скорости частицы, а положение центра кольца определяется углом входа частицы в счетчик. Основные параметры МЧС: диапазон измеряемых скоростей  $\Delta\beta \approx 6 \cdot 10^{-3}$ , разрешение  $\Delta\beta/\beta \approx 4 \cdot 10^{-4}$ , эффективность при кратности срабатывания ФЭУ  $n \geq 3$  превышает 90%.

На рис. 8 показано расположение точек кольца черенковского излучения для трех событий, зарегистрированных многоканальным черенковским счетчиком с разной кратностью срабатывания годоскопических ФЭУ ( $n = 2, 7$  и 6).

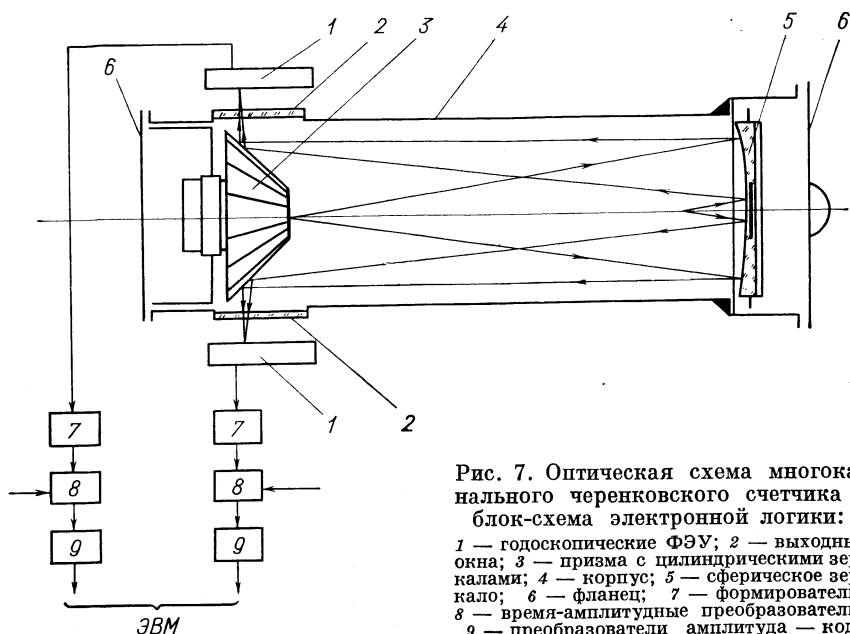


Рис. 7. Оптическая схема многоканального черенковского счетчика и блок-схема электронной логики:  
 1 — фотокатоды ФЭУ; 2 — выходные окна; 3 — призма с цилиндрическими зеркалами; 4 — корпус; 5 — сферическое зеркало; 6 — фланец; 7 — формирователи; 8 — время-амплитудные преобразователи; 9 — преобразователи амплитуда — код

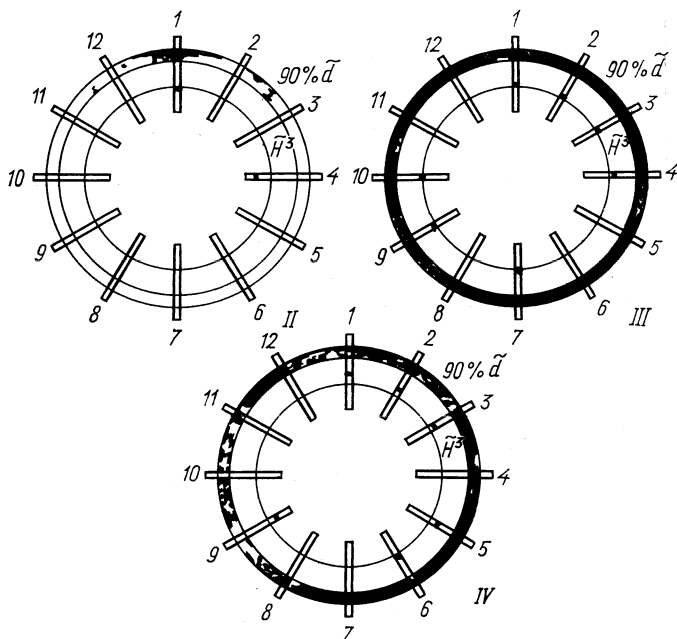


Рис. 8. Расположение точек по радиусу кольца излучения Черенкова—Вавилова для трех антинейтронов  $\bar{n}$ , зарегистрированных многоканальным черенковским счетчиком

Среднее значение массы антитрития, измеренное многоканальным черенковским счетчиком равно  $M(^3\bar{\text{H}}) = (2,82 \pm 0,04) \text{ Гэв}/c^2$ , что соответствует  $(1,004 \pm 0,014) M_{\text{н}}$ . Дифференциальное сечение образования ядер  $^3\bar{\text{H}}$  на ядре Al равно  $d^2\sigma_{\bar{\text{H}}}/d\Omega dp(0^\circ, 25 \text{ Гэв}/c) = (1,0 \pm 0,6) \cdot 10^{-35} \text{ см}^2/(\text{стерад} \cdot \text{Гэв}/c \cdot \text{ядро Al})$ .

Сводка экспериментов по наблюдению стабильных античастиц и антиядер приводится в табл. 3.

Таблица 3  
Эксперименты по наблюдению стабильных античастиц и антиядер

Анти- частицы или анти- ядра	Авторы	Год	Где обнаружены
$e$	Андерсон [18]	1932	Космические лучи (США)
$p$	Чемберлен и др. [19]	1955	Ускоритель 6,3 Гэв, Беркли (США)
$\bar{n}$	Корк и др. [20]	1956	Ускоритель 6,3 Гэв, Беркли (США)
$\bar{d}$	Ледерман и др. [21]	1965	Ускоритель 30 Гэв, Брук-хейвен (США)
$^3\bar{\text{He}}$	Прокошкин Ю. Д. и др. [22]	1970	Ускоритель 70 Гэв, Серпухов (СССР)
$^3\bar{\text{H}}$	Петрухин В. И., Рыкалин В. И. и др. [23]	1974	Ускоритель 70 Гэв, Серпухов (СССР)

Таким образом, в этом эксперименте зарегистрировано антиядро самого тяжелого изотопа водорода, которое является на сегодняшний день самым тяжелым ядром антивещества. Следует отметить сильное возрастание трудностей проведения эксперимента с увеличением массы ядер. Если при регистрации антипротонов на каждый антипротон приходилось  $6 \cdot 10^4$  фоновых  $\pi$ -мезонов, то при регистрации ядер антигелия-3 на каждое ядро  $^3\bar{\text{He}}$  через установку было пропущено  $4 \cdot 10^{10}$  частиц, а для регистрации одного ядра антитрития фон составил  $10^{11}$  частиц.

По оценкам, полученным группой Ю. Д. Прокошкина [22], одно ядро антигелия-4 на Серпуховском ускорителе будет рождаться на  $\sim 10^{14}$   $\pi$ -мезонов. Резкое уменьшение вероятности образования антиядер с ростом массы объясняется механизмом их образования. Необходимо, чтобы в одном соударении образовалось несколько нуклон-антинуклонных пар и антинуклоны «слиплись» в антиядро на фоне намного более интенсивных процессов множественного образования  $\pi$ -мезонов [25].

Хотя существование связанных состояний антинуклонов — антиядер покоится на очень прочной основе — СРТ-инвариантности ядерных сил, вряд ли экспериментаторы удержатся от следующего шага и не попытаются зарегистрировать ядра антигелия-4.

### 3. ПОИСК РАДИОАКТИВНОСТИ НОВОГО ТИПА [27, 28]

Идея эксперимента была высказана Б. М. Понтекорво в 1969 г. в работе «Поиски новых стабильных частиц» [26]. В этой работе был предложен метод поиска новых заряженных и нейтральных условно стабильных частиц ( $\tau \geq 10^{-8}$  сек) путем регистрации продуктов их распада. Известно, что метастабильность — это общее свойство, которое обнаруживается в самых разных явлениях, как в области ядерной физики (например, ядерная изомерия), так и в области физики высоких энергий (например, странные частицы). Метастабильность новых частиц может быть связана с существованием неизвестных до сих пор квантовых чисел. В качестве рабочей гипотезы было выдвинуто предположение о том, что могут существовать частицы со временем жизни  $\tau \geq 10^{-8}$  сек. При этом значение  $10^{-8}$  сек выбрано произвольно и связано с предложенным методом поиска частиц по наведенной активности в мишени, измеряемой методами электроники между импульсами протонов на современных ускорителях (самый короткий импульс ускоренных протонов на Серпуховском ускорителе  $\sim 10^{-8}$  сек).

В предложенном методе поиска регистрируется лишь та небольшая доля образующихся новых частиц ( $\sim 10^{-3}$ ), которая «застревает» в осколках от расщепления первичных ядер (по аналогии с  $\Lambda^0$ -гиперонами в гиперфрагментах) и поэтому распадается в самой мишени. Выделяемая энергия при этом может составлять десятки и сотни мегаэлектронвольт. В отличие от  $\beta$ -активности обычных ядер, вызываемой распадом связанного нейтрона, радиоактивность квазиядер нового типа, в составе которых совместно с обычными нуклонами находится одна из гипотетических долгоживущих частиц, была названа радиоактивностью нового типа.

Эксперимент по поиску радиоактивности нового типа проводился на ускорителе ИФВЭ в 1973—1975 г. Лабораторией ядерных проблем в сотрудничестве с НИИЯФ МГУ и ИФВЭ. Целью эксперимента было исследование возможного образования долгоживущих частиц в столкновениях протонов с энергией 70 Гэв с ядрами [27, 28]. Эксперимент проводился в режиме быстрого вывода протонов (длительность сброса от 20 нсек до 5 мсек, интенсивность  $10^{10}$  протонов за цикл). В пучке была установлена свинцовая мишень, которая просматривалась телескопом, состоящим из сцинтилляционных счетчиков, проволочных искровых камер и во-

дяного черенковского спектрометра (рис. 9). Установка работала на линии с ЭВМ БЭСМ-3М. Регистрация излучения от мишени проводилась в промежутках между сбросами пучка.

Была исследована область времен жизни от 5 *мсек* до 1 *суток*. Получены значения верхнего предела сечения образования радиоактивного квазиядра, распадающегося с испусканием электронов,  $\gamma$ -квантов, пионов или мюонов высокой энергии, на уровне  $10^{-34}$ — $10^{-35}$  *см*<sup>2</sup>/*ядро* РЬ. Эти результаты вместе с полученными в Батавии [29] при облучении мишени из А1 протонами с энергией

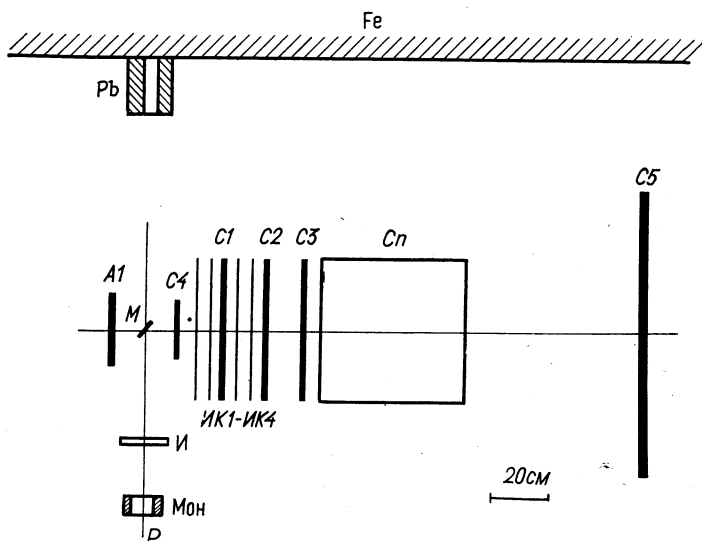


Рис. 9. Схема экспериментальной установки:

$C1, \dots, C5, A1, A2$  — сцинтилляционные счетчики; ИК1 — ИК4 — проволочные искровые камеры; Сп — водянной черенковский спектрометр; М — свинцовая мишень; И — ионизационная камера для наблюдения профиля пучка

400 *Гэв* приведены на рис. 10. Порог детектора составлял 45 *Мэв* для электронов, 60 *Мэв* для  $\gamma$ -квантов,  $\sim 150$  *Мэв* для пионов и мюонов. Позднее [30] полученные данные были интерпретированы также как верхние пределы сечения образования радиоактивных сверхплотных ядер в *p*РЬ-столкновениях, так как установка могла регистрировать  $\beta$ - и  $\gamma$ -распады сверхплотных ядер с выделением большой энергии.

Следует отметить, что для данной задачи наиболее существенны результаты, полученные на тяжелых мишенях РЬ и W, так как вероятность застревания частицы в ядре или вероятность образования сверхплотного ядра должна быть значительно выше при использовании мишени из тяжелых ядер.

Предложенная постановка эксперимента сравнительно простая, и может возникнуть вопрос: не является ли она слишком наивной. Однако постановка таких «простых» опытов при запуске новых ускорителей полностью оправдана. В качестве примера можно сослаться на историю открытия первого искусственного радиоактивного элемента — технеция (порядковый номер 43) [31]. Д. И. Менделеев, оставляя в таблице пустую клетку для этого элемента, называл его экамарганцем.

В 1936 г. Сегре заканчивал стажировку в Беркли (США) у Лоуренса и должен был возвратиться в Палермо (Сицилия), где он

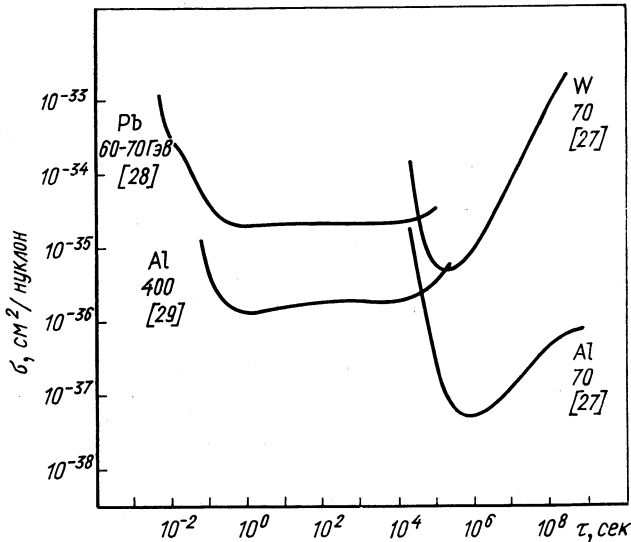


Рис. 10. Верхний предел сечения образования квазирадиоактивного ядра, распадающегося с испусканием частиц высоких энергий, в зависимости от времени жизни. То же — верхний предел сечения образования радиоактивных сверхплотных ядер

получил место профессора. Он привез с собой кусок пластины из молибдена, которая использовалась для вывода пучка дейтонов из первого в мире циклотрона, созданного Лоуренсом. Надеяться на открытие «быстрой» радиоактивности было нельзя, так как анализ мишени был начат лишь через месяц после ее облучения. Но можно было попытаться исследовать, не образуется ли в результате облучения молибдена дейтонами новый радиоактивный элемент с достаточно большим временем жизни. При этом, так как опыты выполнялись в провинциальном университете, можно было воспользоваться лишь простыми радиохимическими методами. Как известно, именно эти «простые» опыты привели к открытию

нового элемента № 43, который до Сегре открывался, по крайней мере, дважды, но оба раза ошибочно. Позднее Сегре вспоминал [32]: «...Я люблю открытие технеция, потому что оно было сделано очень простыми средствами, в провинциальном университете, куда я только что приехал новым профессором. Все это случилось при довольно неожиданных обстоятельствах...»

#### 4. ПОИСКИ НОВЫХ КОРОТКОЖИВУЩИХ ЧАСТИЦ И ЯДЕР ( $\tau \sim 10^{-12} - 10^{-14}$ сек)

Эксперименты, обсуждаемые в этом разделе, были поставлены в целях поиска так называемых «очарованных» частиц. Необходимость введения нового квантового числа и соответственно введения в рамках кварковой модели четвертого кварка с теоретической точки зрения наиболее убедительно следовала из работы Глэшоу, Илиопулоса и Майани (ГИМ) [33]. Этими авторами было показано, что наблюдаемое на опыте аномальное подавление слабых нейтральных токов с изменением странности очень красиво объясняется введением четвертого очарованного  $S$ -кварка. Нужно отдать должное уверенности и настойчивости, с какой авторы этой теоретической модели обращались к экспериментаторам с призывом немедленно приступить к поискам новых частиц.

Один из авторов модели, Глэшоу, свой доклад на конференции по мезонной спектроскопии в апреле 1974 г. «Шарм: выдумка, которая ждет своего подтверждения» [34] закончил так: «Что можно ожидать на следующей конференции, в 1976 г.? Имеется только три возможности:

1. Шарм не будет найден, и в этом случае я обещаю съесть свою собственную шляпу.

2. Шарм будет найден специалистами по спектроскопии адронов, и все мы это отпразднуем.

3. Шарм будет найден другими, и тогда вам придется съесть ваши шляпы».

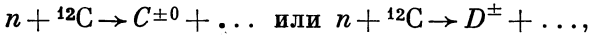
Предсказывались следующие характерные свойства очарованных частиц [35]: время жизни ( $10^{-12} - 10^{-14}$ ) сек, масса (2—3)  $G_{\text{эв}}$ , ассоциативное рождение в сильных и электромагнитных взаимодействиях, большая вероятность распада на странные частицы ( $\sim 50\%$ ).

Открытие в ноябре 1974 г. одновременно в двух экспериментах (в адронных взаимодействиях [70] и на встречных  $e^+e^-$ -пучках [71])  $J/\psi$ -частиц с массой  $3098 M_{\text{эв}}/c^2$  и временем жизни  $\tau \geq 10^{-20}$  сек, которые были интерпретированы как связанные состояния  $c\bar{c}$  (со скрытым шармом), поставило на повестку дня вопрос о поисках частиц с открытым шармом, т. е. с неравным нулю значением нового квантового числа.

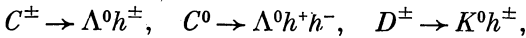


Один из первых экспериментов по поиску новых частиц был выполнен на спектрометре БИС-1. Предварительные результаты этого эксперимента были сообщены на конференции в Тбилиси [36].

**Поиск новых частиц на спектрометре БИС-1 [36, 37].** В этом эксперименте [36, 37] проводился поиск новых частиц в соударениях нейтронов при средней энергии 35 Гэв с ядрами углерода в следующих инклюзивных реакциях:



где  $C^{\pm 0}$  и  $D^{\pm}$  — очарованные барионы или мезоны. Анализировались следующие моды распада:



где  $h^{\pm}$  — адроны.

Схема экспериментальной установки показана на рис. 11. Вылетающие из углеродной мишени заряженные частицы, а также

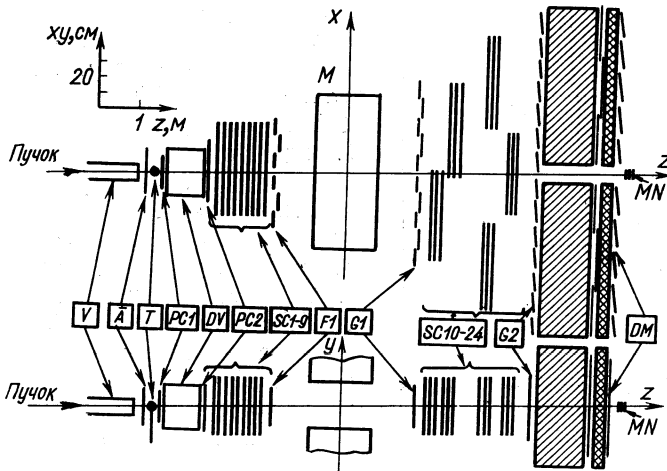


Рис. 11. Схема бесфильмового искрового спектрометра:

$V$  и  $DV$  — объем, заполненный гелием;  $T$  — углеродная мишень;  $\bar{A}$  — сцинтилляционный счетчик;  $PC1$  — двухкоординатная и  $PC2$  — однокоординатная пропорциональные камеры;  $SC1-24$  — двухкоординатные магнестрикционные искровые камеры;  $F1, G1, G2$  — годоскопы сцинтилляционных счетчиков;  $M$  — спектрометрический магнит;  $DM$  — детектор мюонов;  $MN$  — монитор

$V^0$ -частицы из распадного объема  $DV$  регистрировались годоскопами сцинтилляционных счетчиков ( $F1, G1$  и  $G2$ ), пропорциональными камерами  $PC$  и искровыми двухкоординатными камерами с магнестрикционным съемом информации  $SC$ . В состав спектрометра входит также детектор мюонов  $DM$ . Импульсы заряженных частиц, регистрируемых спектрометром, определялись по их

отклонению в спектрометрическом магните. Искровые камеры запускались триггером  $\bar{A} + PC1PC2 + FG1G2$ . Информация записывалась на магнитные ленты через ЭВМ БЭСМ-3М. Было зарегистрировано  $2,3 \cdot 10^6$  взаимодействий, удовлетворяющих некоторым критериям отбора.

В данном эксперименте частицы не идентифицировались. Измерялись импульсы, углы и знак заряда частиц. Далее отыскивались кандидаты на  $\Lambda^0$ - и  $K^0$ -распады. Для этого с помощью геометрической программы реконструкции находились пары треков с вершиной в распадном объеме. Затем вычислялись эффективные массы в предположении, что в первом случае частицы являются протоном и  $\pi^-$ -мезоном и во втором  $\pi^+$ - и  $\pi^-$ -мезонами. Распределение по эффективной массе  $M$  ( $p\pi^-$ ) представлено на рис. 12. Отсюда можно определить разрешение спектрометра по инвариантной массе в районе  $\Lambda^0$ -гиперона:  $\sigma_{p\pi^-} = 1,3 \text{ Мэв}/c^2$ . Разрешение спектрометра по инвариантной массе  $\pi^+\pi^-$  в районе массы  $K^0$ -мезона равно  $2,6 \text{ Мэв}/c^2$ . События с выделенными таким образом  $\Lambda^0$ -гиперонами и  $K^0$ -мезонами были разбиты на три типа, содержащих дополнительно с  $V^0$  по крайней мере одну ( $h^\pm$ ) или две ( $h_1^\pm, h_2^\mp$ ) заряженные частицы, вылетающие из мишени:

- а)  $\Lambda^0 h^\pm$  — 17 867 событий;
- б)  $K^0 h^\pm$  — 14 952 события;
- в)  $\Lambda^0 h_1^\pm h_2^\mp$  — 2 912 событий.

Среди событий типа  $\Lambda^0 h^\pm$  должен был наблюдаться известный резонанс  $\Sigma^*$  (1385). Распределение событий по инвариантной массе  $M_{\Lambda^0 p\pi^-}$  показано на рис. 13. В системе  $\Lambda^0 p\pi^-$  хорошо виден пик от  $\Sigma^*$  с массой  $1387 \text{ Мэв}$ . Наблюдение  $\Sigma^*$  (1385) показывает, что спектрометр хорошо регистрирует известные резонансы. В области масс выше  $2 \text{ Гэв}$  как в системе  $\Lambda^0 p\pi^-$ , так и в системе  $\Lambda^0 \pi^+$

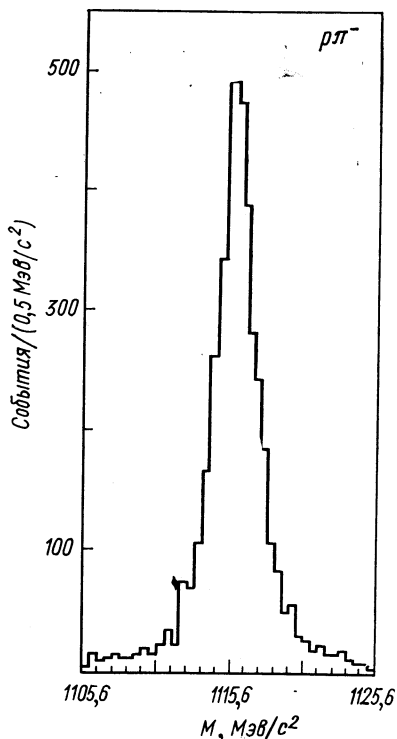


Рис. 12. Распределение  $V^0$ -событий по инвариантной массе  $M$  ( $p\pi^-$ )

наблюдаются лишь несколько событий. В распределении по инвариантной массе  $K^0\pi^\pm$  в районе  $D^\pm$  (1870)-мезона не наблюдается ни одного события.

Соответствующие оценки верхней границы произведения сечений рождения  $C^+$  (2260) и  $D^\pm$  (1870) на относительные вероятности распадов при 90%-м уровне достоверности равны \*:

$$\sigma \times BR(C^\pm \rightarrow \Lambda^0\pi^\pm) < 2 \cdot 10^{-31} \text{ см}^2;$$

$$\sigma \times BR(D^\pm \rightarrow K^0\pi^\pm) < 2,5 \cdot 10^{-31} \text{ см}^2.$$

Предположив, что в событиях типа в) треки  $h_1^\pm$  и  $h_2^\mp$  принадлежат пионам или каонам, и применив к ним некоторые дополнительные критерии отбора, авторы выделили 364 события, соответствующие образованию систем  $\Lambda^0\pi^+\pi^-$ ,  $\Lambda^0K^+K^-$ ,  $\Lambda^0K^+\pi^-$ ,  $\Lambda^0K^-\pi^+$ . Распределение по эффективным массам этих систем приведено на рис. 14. В системе  $\Lambda^0K^+\pi^-$  и  $\Lambda^0K^-\pi^+$  не видно никаких пиков. В системе  $\Lambda^0\pi^+\pi^-$ , по мнению авторов, виден выброс при инвариантной массе 2,09  $\text{Гэв}/c^2$ , а в системе  $\Lambda^0K^+K^-$  — при массе 2,79  $\text{Гэв}/c^2$ . Полные ширины этих выбросов ( $\sim 20 \text{ Мэв}/c^2$ ) согласуются с ожидаемым разрешением спектрометра. Оценки произведения сечения на относительную вероятность распада по данному каналу равны  $\sigma \times BR(C^0 \rightarrow \Lambda^0\pi^+\pi^-)$ ,  $\Lambda^0K^+K^-) \approx 1,5 \cdot 10^{-30}$  и  $1,0 \cdot 10^{-30} \text{ см}^2$ . Безусловно, необходимо дальнейшее увеличение статистики для надежного выделения пиков. Это предусматривается на новой экспериментальной установке БИС-2, на которой скорость набора событий по оценкам должна увеличиться в десять раз.

Очень желательно провести аналогичные опыты с  $\gamma$ -квантами, которые имеются в том же пучке нейтральных частиц.

**Поиски суперфрагментов в протон-ядерных взаимодействиях при энергиях 70 и 250 Гэв [38].** Время жизни новых частиц предполагается равным  $10^{-12}$ — $10^{-14}$  сек. Единственным трековым детектором, позволяющим в настоящее время непосредственно зарегистрировать вершину распада частиц с таким временем жизни являются ядерные фотоэмульсии. В связи с этим в ОИЯИ были начаты опыты по поиску новых частиц и ядер фотоэмульсионной методикой. В работе [38], выполненной в Лаборатории ядерных проблем в 1975—1976 гг., проводился поиск новых ядер, так называемых суперфрагментов, в которых один из нуклонов заменен очарованным барионом с наименьшей массой.

Идея этого эксперимента впервые была высказана А. А. Тяпкиным на Координационном Совете ИФВЭ (Серпухов) в январе 1975 г и позднее была опубликована в печати [39]. Известно, что наиболее легкий из странных барионов ( $\Lambda^0$ -гиперон) может замещать один из нейтронов ядра и образовывать связанные состояния —

\* Без учета систематических погрешностей в определении эффективности установки.

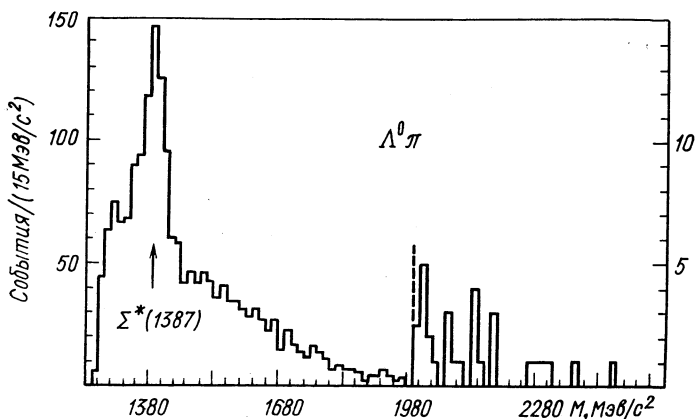


Рис. 13. Распределение по инвариантной массе событий типа  $\Lambda^0\pi^-$  с вершинной в мишени

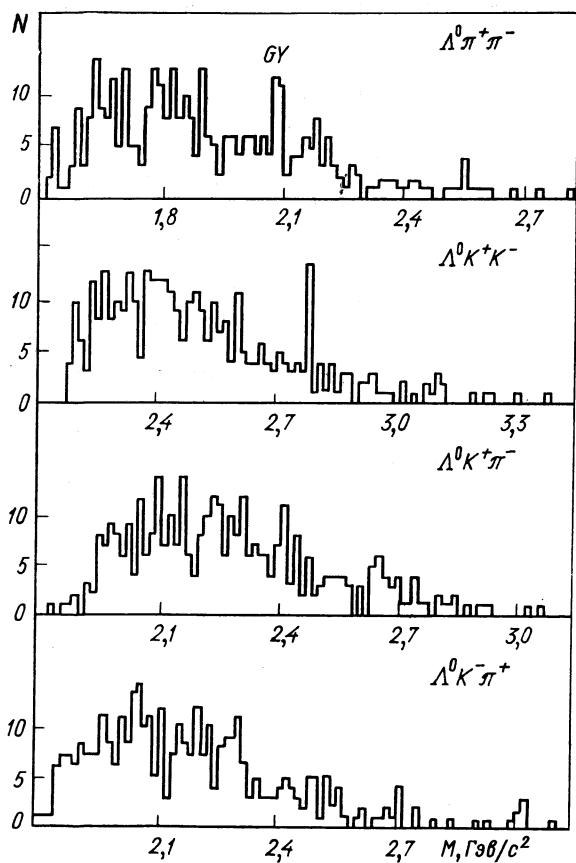


Рис. 14. Распределение событий по инвариантным массам систем  $\Lambda^0 h^+ h^-$

так называемые гиперфрагменты. Это явление было открыто польскими физиками Даньшем и Пневским в 1953 г. [40]. По аналогии можно предположить, что и легчайший очарованный барион может образовывать связанное состояние в ядрах, названных в отличие от гиперфрагментов суперфрагментами.

Следует отметить, что в то время еще не наблюдались частицы с «открытым шармом» и обнаружение связанного состояния очарованных частиц в ядрах могло служить доказательством существования очарованных частиц в свободном состоянии.

Отличительные особенности распадов суперфрагментов должны быть: 1) аномально-большое энерговыделение  $\sim (1-1,5) \text{ Гэв}$ ; 2) аномально-малое время жизни  $\sim 10^{-12}-10^{-14} \text{ сек}$  и соответственно малые ( $\sim 10 \text{ мкм}$ ) пробеги; 3) наблюдение ассоциативного образования наряду с суперфрагментом второй очарованной частицы. Из-за малого времени жизни распад этой частицы должен с достаточно большой вероятностью наблюдаться на расстояниях порядка  $100 \text{ мкм}$  от центра первичной звезды.

В феврале 1975 г. был поставлен эксперимент на Серпуховском ускорителе, а в июле 1975 г. в Лаборатории Ферми в Батавии. Фотоэмульсионные камеры были облучены в ИФВЭ (Серпухов) протонами с энергией  $70 \text{ Гэв}$ , а в Батавии — протонами с энергией  $250 \text{ Гэв}$ . Было зарегистрировано соответственно  $100\,000$  и  $150\,000$  взаимодействий протонов с ядрами в фотоэмульсии. В результате анализа этих взаимодействий было отобрано 5 кандидатов (2 при энергии  $70 \text{ Гэв}$  и 3 — при энергии  $250 \text{ Гэв}$ ) в суперфрагменты. На рис. 15 показана микрофотография двойной звезды. Кинематические характеристики четырех двойных звезд приведены в табл. 4. Однако ни в одном из 5 случаев не наблюдалось ассоциативного рождения второй короткоживущей частицы на расстояниях до  $2-3 \text{ мм}$  от первичной звезды\*. По этой причине даются верхние пределы сечения образования суперфрагментов на ядро серебра или брома: при  $70 \text{ Гэв}$   $\sigma(\text{Ag или Br}) < 20 \text{ мкбарн}$ ; при  $250 \text{ Гэв}$   $\sigma(\text{Ag или Br}) < 10 \text{ мкбарн}$ .

Предполагая, что сечение образования очарованных частиц  $\sigma \sim A$ , где  $A$  — атомная масса ядра, а вероятность захвата очарованных частиц в ядре такая же, как у странных частиц ( $\sim 10^{-3}$ ), можно дать верхнюю границу сечения образования очарованных частиц в протон-нуклонных столкновениях: при энергии  $250 \text{ Гэв}$   $\sigma_{pN \rightarrow \Lambda_c^+ X} < 100 \text{ мкбарн}$ .

В конце 1976 г. появилась работа японского теоретика Ивао [41], в которой в связи с обнаружением  $\bar{\Lambda}_c$ -бариона в системе  $\bar{\Lambda}^0 \pi^- \pi^+ \pi^+$  с массой  $(2,26 \pm 0,01) \text{ Гэв}$  [42] обсуждалась правдо-

\* Все первичные звезды с большой вероятностью относятся к расщеплениям тяжелых ядер AgBr, так как число «черных» следов в них  $\geq 5$  без учета следа самого фрагмента.

## Характеристики

Порядковый номер двойной звезды	Энергия первичного протона, Гэв	Тип первичной звезды*, $N_h + N_s$	Длина соединяющего трека, мкм	Угол соединяющего трека относительно первичного, град	Идентификация частиц во вторичной звезде
1	70	6+10	$9,0 \pm 1,2$	$11 \pm 3,7$	$15p + 5\pi$
2	250	7+16	$8,2 \pm 1,2$	$8,5 \pm 2,4$	$8p + 2\pi$
3	250	28+19	$7,9 \pm 1,2$	$0 \pm 4,2$	$10p + 2\pi$
4	250	5+12	$2,1 \pm 1,2$	$146 \pm 8,1$	$3p + 3\pi$

\* Без учета соединяющего трека.

подобность интерпретации зарегистрированных нами событий как связанных состояний  $\Lambda_c$ -бариона в ядрах. Этот вывод может быть сделан, исходя из следующих данных.

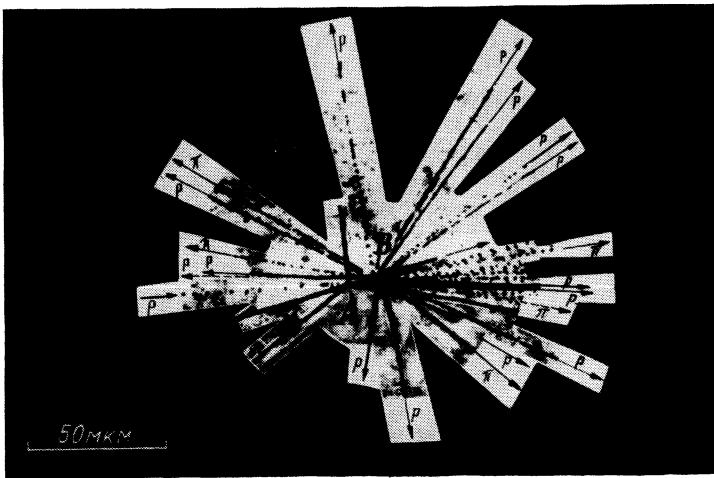


Рис. 15. Микрофотография двойной звезды.

В точке А — центр первичной звезды; в точке В — центр вторичной звезды. Стрелками показаны треки частиц вторичной звезды

1. Среднее время жизни предполагаемых суперфрагментов равно  $(1,5^{+1,5}_{-0,6}) \cdot 10^{-13}$  сек, т. е. находится в пределах  $10^{-12}$ — $10^{-14}$ , предсказанных теорией.

2. Средняя множественность заряженных мезонов по 5 событиям равна 3,2. Расчеты множественности по статистической моде-

Т а б л и ц а 4

«двойных» звезд<sup>1</sup>

Знаки зарядов остановившихся $\pi$ -мезонов	Полная энергия заряженных мезонов, $G\text{эв}$	Видимое энерговыделение, $G\text{эв}$	Суммарный продольный импульс заряженных частиц, $G\text{эв}/c$	Суммарный поперечный импульс заряженных частиц, $G\text{эв}/c$
$2\pi^-$	$1,62 \pm 0,11$	$2,76 \pm 0,15$	$2,23 \pm 0,12$	$0,72 \pm 0,12$
$1\pi^-$	$0,35 \pm 0,01$	$1,50 \pm 0,12$	$1,75 \pm 0,11$	$0,11 \pm 0,06$
	$0,50 \pm 0,02$	$1,06 \pm 0,03$	$1,15 \pm 0,05$	$0,72 \pm 0,04$
$1\pi^+$	$0,82 \pm 0,03$	$0,98 \pm 0,03$	$0,20 \pm 0,06$	$0,48 \pm 0,03$

ли для распада  $\bar{\Lambda}_c \rightarrow \Lambda^0 + \pi\pi$  дают значения  $2,78-3,02$ , что согласуется с экспериментом.

3. Видимое энерговыделение в последних двух событиях ( $1,0 \pm 0,1$ )  $G\text{эв}$  находится в согласии с энерговыделением  $M_{\Lambda_c^+} - M_{\Lambda^0} = 1,14 G\text{эв}$ , ожидаемым от распада  $\bar{\Lambda}_c \rightarrow \Lambda^0 + \pi\pi$ .

Но прежде всего отсутствие ассоциативного рождения ставит под сомнение правдоподобность такой интерпретации\*. Поэтому необходимо увеличение статистических данных и более тщательный анализ возможных фоновых процессов.

Следует отметить, что вопрос о «двойных» звездах, генетически связанных заряженными или нейтральными частицами представляет большой интерес независимо от обсуждаемой здесь интерпретации и время от времени рассматривается в литературе с самых разных точек зрения (см., например, работу [43]).

Использованный для поиска суперфрагментов метод «двойных» звезд может быть применен и для поиска радиоактивности нового типа [26], т. е. для наблюдения относительно более стабильных частиц, связанных в квазиядрах. При этом локализация вторичных звезд на малых расстояниях будет вызвана малыми пробегами осколков, как это имеет место для гиперфрагментов.

Наблюдение «двойных» звезд может быть использовано и для проверки новой гипотезы в области ядерной физики, которая активно обсуждается в последнее время — гипотезы о возможном существовании сверхплотных ядер [44—47]. Нестабильные сверхплотные ядра могли бы образоваться в результате соударений энергичных частиц с тяжелыми ядрами. Вторичная звезда могла быть «вызвана» взрывом образовавшегося сверхплотного ядра-

\* Если предположить, что время жизни «очарованных» мезонов  $\sim 10^{-15}$  сек, то можно объяснить факт ненаблюдения ассоциативного рождения.

фрагмента, связанным с переходом сверхплотного ядра в состояние с нормальной плотностью; выделяемая при этом энергия может составить до 100 *Мэв/нуклон*.

Во всех рассмотренных случаях метод «двойных» звезд дает возможность исследовать область времен жизни до  $10^{-13}$  сек и, безусловно, имеет большие перспективы.

### 5. ПОИСК ЛЕПТОННЫХ МОД РАСПАДА НОВЫХ КОРОТКОЖИВУЩИХ ЧАСТИЦ В СТОЛКНОВЕНИЯХ ПРОТОНОВ С ИМПУЛЬСОМ 70 *Гэв/с* и $\pi^-$ -МЕЗОНОВ С ИМПУЛЬСОМ 60 *Гэв/с* [51] С ЯДРАМИ В ФОТОЭМУЛЬСИИ

Вопрос о перспективности использования фотоэмульсионной методики для поиска частиц со временем жизни  $10^{-12}$ — $10^{-16}$  сек обсуждался К. Д. Толстовым в 1967 г. [48]. Позднее, в 1971 г. после сообщения японских физиков Нью и др. [50] о наблюдении в космических лучах распада  $X^\pm$ -частицы им обсуждалась возможность поиска  $X$ -частиц с массой 2—3 *Гэв* и временем жизни (2—3)  $\cdot 10^{-14}$  сек на Серпуховском ускорителе [49]. Однако эксперимент по поиску лептонных мод распада новых короткоживущих частиц [51] был начат только в 1976 г. в связи с проблемой очарованных частиц.

Фотоэмульсии типа БР-2 были облучены в пучках ускорителя ИФВЭ протонами с импульсом 70 *Гэв/с* и  $\pi^-$ -мезонами с импульсом 60 *Гэв/с*. Число найденных первичных звезд составило около 24 000 из них  $\sim 14000$  было образовано протонами и  $\sim 10000$  —  $\pi^-$ -мезонами. При идентификации событий отбирались распады с испусканием электрона. Наличие одиночного высокоэнергетичного электрона среди заряженных продуктов распада служило основным необходимым признаком распада новой короткоживущей частицы. Идентификация электронов в фотоэмульсии производится с большой степенью надежности и намного уменьшает фон от взаимодействий и распадов обычных и странных адронов.

В результате измерений и отбора было обнаружено четыре случая распада с испусканием электрона: два заряженных и два нейтральных. На рис. 16 показана схема распада заряженной частицы на электрон. На рис. 17 показана схема распада нейтральной частицы на электрон и адрон. Основные параметры частиц от распада представлены в табл. 5 и 6.

В первом случае основным фоновым процессом является распад  $K^\pm \rightarrow e^\pm \pi^0 r(\tilde{r})$ , во втором — распад  $K_L^0 \rightarrow \pi^\mp e^\pm r(\tilde{r})$ . По оценкам авторов, фон событий, имитирующих такой распад, дает  $\sim 10^{-3}$ . На этом основании авторы этой работы считают все четыре события распадами новых короткоживущих частиц. При различ-



ных предположениях о моде распада эффективная масса частиц  $M \sim 1-3 \text{ Гэв}$ , время жизни  $\tau \sim 10^{-13}-10^{-14} \text{ сек}$ , сечение на нуклон  $5 \text{ мкбарн}$ . Значения времен жизни и массы частиц находятся в соответствии с теоретическими предсказаниями для очарованных частиц.

Следует отметить, однако, что такая интерпретация приводит к значительным трудностям.

1. Почему не наблюдается ассоциативное рождение? При указанных в работе [72] эффективностях регистрации распадов ней-

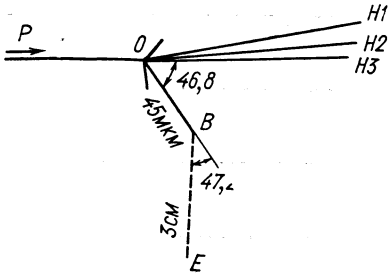


Рис. 16. Схема распада заряженной частицы

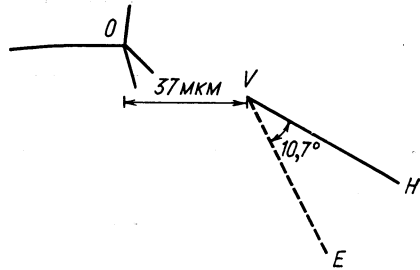


Рис. 17. Схема распада нейтральной частицы

тральных ( $\sim 0,4$ ) и заряженных ( $\sim 1$ ) частиц на четыре случая одиночного рождения должно наблюдаться пять случаев парного рождения; в эксперименте не наблюдается ни одного.

Таблица 5

**Характеристики распада заряженной частицы**

Трек	ОВ	ВЕ	ОН1	ОН2	ОН3
Угол испускания $\theta$ , град	46,8	47,2	3,8	2,3	1,5
Азимутальный угол $\psi$ , град	162	174	79	90	121
Импульс, $Mэв/c$	—	$390 \pm 80$	$5900 \pm 1100$	$9400 \pm 1700$	$4300 \pm 1400$
Относительная ионизация $g^+$	$1,97 \pm 0,35$	$0,94 \pm 0,05$	$0,98 \pm 0,06$	$0,96 \pm 0,05$	$1,01 \pm 0,06$
Длина трека $L$ , см	$45 \cdot 10^{-4}$	3	8	10	9

Характеристики распада нейтральной частицы

Трек	OV	VH	VE
Угол испускания $\theta$ , град	21,3	1,0	10,8
Азимутальный угол $\psi$ , град	156	114	192
Импульс, Мэв/с	—	4400±540	50±7
Относительная ионизация $g^+$	—	1,08±0,06	0,98±0,06
Длина трека $L$ , см	37·10 <sup>-4</sup>	7	1

2. По современным теоретическим и экспериментальным оценкам доля электронных мод распада очарованных частиц  $\sim 10\%$ . Возникает вопрос, почему в данном эксперименте не зарегистрированы адронные и другие полулентонные моды распада, число которых должно быть в  $\sim 10$  раз больше, чем число электронных мод распада.

3. Если произведение сечения на относительную долю электронных мод распада  $\sigma \times V_e \approx 5$  мкбарн, то полное сечение образования очарованных частиц в протон-нуклонных столкновениях при энергии 70 Гэв должно быть  $\sim 50$  мкбарн. Это противоречит, в частности, экспериментальным границам сечения образования очарованных частиц во взаимодействиях протонов с энергией 300 Гэв с ядрами в фотоэмиссии [52]:  $\sigma < 1,5$  мкбарн\*.

Для объяснения зарегистрированных событий следует более тщательно проанализировать фон от распадов странных частиц. В частности, желательно оценить вероятность обнаружения распадов нейтральных странных частиц вблизи ложных «родительских» звезд.

\* Следует отметить, что в последнее время получены оценки сечения образования очарованных частиц в протон-нуклонных соударениях при энергии 400 Гэв в опытах по «прямым» нейтрино [65–67]. Сечения реакции  $pN \rightarrow D\bar{D} + X$  оцениваются в этих опытах в 40–100 мкбарн. Однако при энергии протонов 70 Гэв эффект от прямых нейтрино по существу не наблюдается [64], хотя ограничение на сечение образования очарованных частиц довольно слабое:

$$\sigma \times V_e \leq (1,8 \pm 2) \text{ мкбарн,}$$

где  $V_e$  — относительная вероятность распада  $D \rightarrow K^0 e V$ .

## 6. ПОИСК НОВЫХ КОРОТКОЖИВУЩИХ ЧАСТИЦ ВО ВЗАИМОДЕЙСТВИЯХ НЕЙТРИНО С ЯДРАМИ В ФОТОЭМУЛЬСИИ [60]

Эксперименты, выполненные на адронных пучках методом поиска узких резонансов, оказались пока малоэффективными для обнаружения новых частиц, по-видимому, из-за очень большого фона от  $K$ - и  $\pi$ -мезонов в области эффективных масс  $K\pi$ -системы 2—3  $Gэв$  [53]\*.

Поиск новых частиц в нейтринных взаимодействиях имеет ряд преимуществ.

1. Так как шарм не сохраняется в слабых взаимодействиях, то во взаимодействиях нейтрино возможно одиночное рождение очарованных частиц, что существенно снижает порог их рождения. Так, порог образования  $\Lambda_c^+$  (2,26)-бариона равен 2,5  $Gэв$ , а порог образования  $D$  (1,87)-мезона равен 3,7  $Gэв$ .

2. По теоретическим оценкам, доля «новых» частиц от полного числа взаимодействий велика и составляет 5—10%. Причем эта величина, уже начиная с энергии нейтрино 7  $Gэв$ , меняется слабо [54]. Эти обстоятельства позволяют надеяться, что именно пучки нейтрино Серпуховского ускорителя станут ценным источником информации об очарованных частицах. Однако исследования нейтринных взаимодействий в фотоэмульсии вследствие очень малых сечений ( $\sim 10^{-38} \text{ см}^2$ ) практически невозможны без эффективной системы целеуказания. Для того чтобы зарегистрировать несколько сот взаимодействий нейтрино, необходимо облучать 20—40 л эмульсии. А для полного просмотра 20 л эмульсии при увеличении 300  $X$ , по оценкам Буропа, нужно затратить 700 человеко-лет.

Следует отметить, что ядерные фотоэмульсии в сочетании с другими детекторами для целеуказания координат событий или треков в фотоэмульсии впервые использовались в экспериментах по изучению широких атмосферных ливней и первичной компоненты космических лучей. В 1957 г. сотрудники МГУ С. И. Бриккер и др. [73] применили для исследования атмосферных ливней фотослой толщиной 200  $\mu\text{м}$  совместно с системой ионизационных камер, изготовленных в форме трубок диаметром 4  $\text{см}$ . В 1959 г.

\* На принципиально другую возможность поиска новых частиц путем наблюдения «прямых» нейтрино от их распада обратил внимание Б. М. Понтекорво [68] в 1970 г.; в 1975 г. им была конкретно рассмотрена постановка опыта по наблюдению «прямых» нейтрино от распада очарованных частиц [69]. Особенность этих экспериментов состоит в том, что отношение эффект/фон улучшается с ростом энергии быстрее чем  $E^2$ , где  $E$  — энергия частиц первичного пучка.

В 1978 г. в ЦЕРНе выполнено три эксперимента [65—67] при энергии протонов 400  $Gэв$ . Можно утверждать, что во всех трех экспериментах наблюдается избыток нейтрино от распада короткоживущих, наиболее вероятно от распада очарованных частиц, образованных в адрон-адронных столкновениях. Однако количественные оценки сечения пока не точны: 40—100  $\mu\text{б/арн}$ .

М. И. Дайон и В. Н. Волинский [55] предложили использовать ядерные фотоэмульсии в сочетании с искровыми счетчиками для измерения импульсов космических частиц с энергией  $10^{10}$ — $10^{12}$  эв в магнитном поле. В 1960 г. [56] установка, состоящая из управляемых искровых счетчиков, была использована совместно с ядерными эмульсиями для регистрации атмосферных ливней. Одна из первых установок на ускорителях с использованием фотоэмульсии и искровых счетчиков (с. ц. у. — система целеуказания) была создана в ОИЯИ и использовалась на синхрофазотроне ЛВЭ в методических целях для нахождения треков  $\pi^+$ -мезонов в пучке положительных частиц с импульсом  $3,2$  Гэв/с [57]. Система целеуказания, состоящая из двух широкозасорных искровых камер, применялась на искусственном спутнике Земли «Интеркосмос-6» для регистрации адронных ливней от взаимодействия первичных космических лучей с ядрами в фотоэмульсии [58].

Для регистрации взаимодействий нейтрино впервые ядерные фотоэмульсии в сочетании с узкозасорными искровыми камерами были использованы в 1965 г. на протонном синхротроне ЦЕРНа с энергией  $28$  Гэв Буропом и др. [59]. В этом эксперименте было зарегистрировано четыре нейтринных взаимодействия и была показана принципиальная возможность регистрации взаимодействий нейтрино в фотоэмульсиях с помощью с.ц.у.

В 1976 г. был начат совместный эксперимент ИФВЭ—ИТЭФ—ОИЯИ на нейтринном пучке ИФВЭ (Серпухов) [60]. Цель эксперимента — поиск новых короткоживущих частиц с использованием фотоэмульсии и искрового детектора. В постановке этого эксперимента был сделан новый шаг, а именно: использование крупной стационарной установки для анализа вторичных частиц от взаимодей-

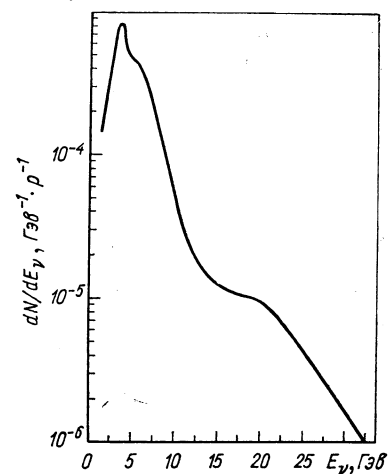


Рис. 18. Спектр нейтрино от протонного синхротрона ИФВЭ энергией  $70$  Гэв (Серпухов)

действия нейтрино в фотоэмульсии и, в первую очередь, для идентификации мюонов, измерения их импульсов и определения знака зарядов. Спектр нейтрино от Серпуховского ускорителя показан на рис. 18 [61]. Спектр тянется до  $30$  Гэв; средняя энергия нейтрино  $\bar{E}_\nu \approx 8$  Гэв. Примесь  $\nu_e$ , по оценкам, составляет  $\sim 0,5$ . Примесь  $\bar{\nu}_\mu \approx 1\%$ . Площадь пучка  $1,5 \cdot 1,5$  м<sup>2</sup>. Блок фотоэмульсии весом

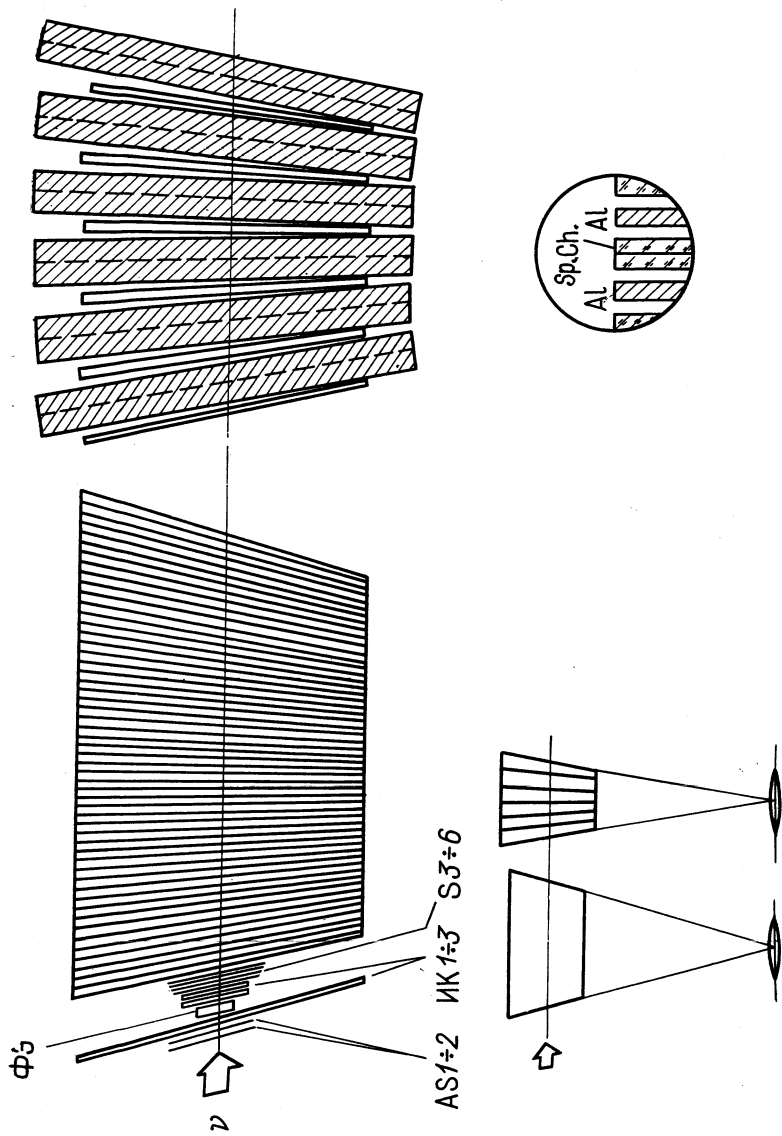


Рис. 19. Схема экспериментальной установки:  
 ФЭ — фотоэмульсия; ИК — икровые камеры; AS и S — сцинтилляционные счетчики

~ 60 кг был установлен перед нейтринным детектором ИТЭФ. Схематический вид установки показан на рис. 19.

В качестве трекового прибора для целеуказания использовались три трехэлектродные искровые камеры (шесть искровых промежутков) с рабочей площадью  $180 \times 230 \text{ см}^2$  и с зазором 2,4 см.

Анализатором вторичных частиц, кроме самой фотоэмульсии, служил искровой спектрометр ИТЭФ. Искровой калориметр детектора с фильтрами из алюминия использовался для идентификации адронов, регистрации ливней от электронов и  $\gamma$ -квантов и для

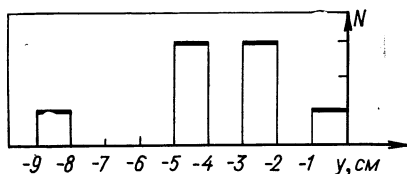
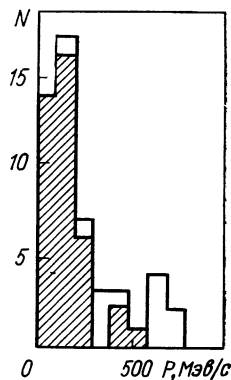


Рис. 20. Распределение вершин найденных событий по координате вдоль направления нейтринного пучка

Рис. 21. Распределение по импульсам вторичных частиц, вылетающих под углами больше  $45^\circ$  относительно направления нейтринного пучка.

Заштрихованная часть гистограммы соответствует частицам, остановившимся в эмульсии



определения энергии остановившихся частиц по пробегу. Мюонный спектрометр с фильтрами из намагниченного железа служил для определения импульса и знака заряда мюонов.

Использование крупной стационарной установки — искрового спектрометра — является основным отличием этого эксперимента от аналогичного эксперимента, выполненного в Батавии [61]. Сеанс продолжался 26 дней. На мишень нейтринного канала было сброшено  $4,0 \cdot 10^{17}$  протонов с энергией 68 Гэв; средняя интенсивность протонов в импульсе составляла  $4 \cdot 10^{12}$ ; число импульсов за сеанс  $10^5$ ; число триггеров от фотоэмульсионной мишени ~ 10 000.

В 1977 г. была закончена обработка «многолучевых» взаимодействий, имеющих 2—3 трека в искровых камерах системы целеуказания. Были получены целеуказания для двадцати вершин, расположенных в объеме фотоэмульсионных камер. Для поиска каждой вершины в среднем просматривался объем ~ 0,6 см<sup>3</sup>. По данным системы целеуказания было зарегистрировано восемь событий. Средние отклонения координат найденных в фотоэмульсии звезд и углов вторичных треков от предсказанных значений равны:  $\Delta x = \pm 1,7 \text{ мм}$ ;  $\Delta y = \pm 1,0 \text{ мм}$ ;  $\Delta z = \pm 0,6 \text{ мм}$ ;  $\Delta \alpha = \pm 1,0^\circ$ ;  $\Delta \beta = \pm 1,5^\circ$ .

Высокая точность предсказания координат звезд и углов треков позволяет однозначно находить многолучевые события в фотоэмульсии.

С методической точки зрения представляет интерес распределение вершин найденных событий по расстоянию от торца фотоэмульсии.

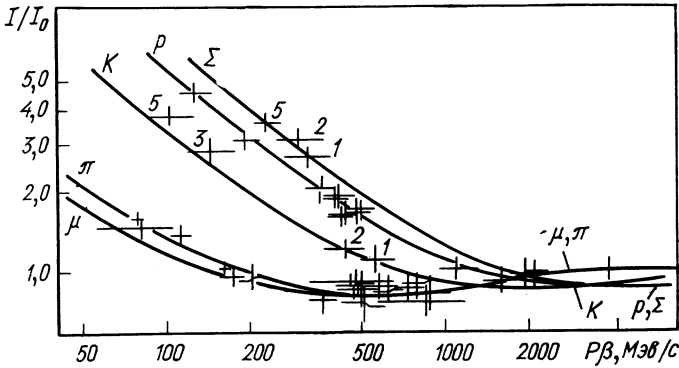


Рис. 22. Идентификация вторичных частиц по измерению относительной ионизации и кулоновского рассеяния в фотоэмульсии

эмульсионной камеры, примыкающего к искровым камерам (рис. 20). Как видно из этого распределения, практически все события найдены на расстояниях меньше 5 см от точки выхода

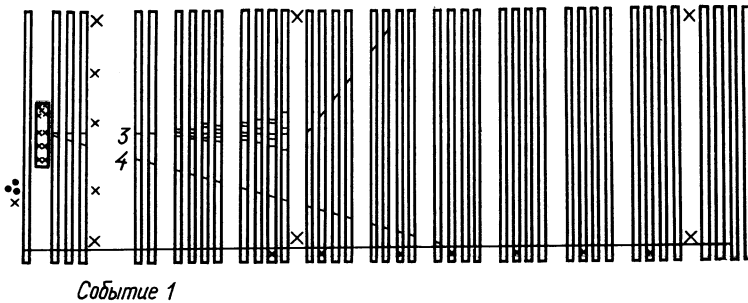


Рис. 23. Фотография события 1, соответствующего реакции  $\nu_{\mu}N \rightarrow \mu\rho\Sigma K^+\pi l^0$  в искровых камерах:

трек № 3 с изломом соответствует распаду  $K^+ \rightarrow \mu^+ + \nu_{\mu}$ ; трек № 4 —  $\mu$ -мезону. Электромагнитный ливень вдоль трека № 3 вызван  $\gamma$ -квантами от распада  $\pi^0 \rightarrow 2\gamma$ ;  $\Sigma$ ,  $\rho$  и  $\pi$  — зарегистрированы в фотоэмульсии

вторичных частиц из камер. Это указывает на существенное влияние кулоновского рассеяния на точность целеуказания, что является, по-видимому, основной причиной потери  $\sim 50\%$  событий в фотоэмульсии. Все восемь случаев интерпретируются как

## Кинематические характеристики

Номер события	Топология	$E_{\nu}$ , Гэв	$E_{\mu}$ , Гэв
1	$\nu N \rightarrow \mu p \Sigma K^+ \pi^0$	$3,54 \pm 0,13$	$0,59 \pm 0,05$
2	$\nu N \rightarrow \mu \bar{p} \Sigma K \pi^+ \pi^0$	$4,80 \pm 0,29$	$0,86 \pm 0,21$
3**	$\nu N \rightarrow \mu^- 5p K$	$8,00 \pm 0,43$	$7,10 \pm 0,42$
4	$\nu N \rightarrow \mu \bar{p} 3\pi$	$6,04 \pm 0,75$	$3,92 \pm 0,74$
5	$\nu N \rightarrow \mu 8p \Sigma K \pi^+ 2\pi$	$2,95 \pm 0,13$	$0,80 \pm 0,06$
6**	$\nu N \rightarrow \mu^- 12p \pi$	$9,90 \pm 1,49$	$8,61 \pm 1,49$
7**	$\nu N \rightarrow \mu^- 11p 4\pi$	$26,71 \pm 3,96$	$23,20 \pm 4,00$
8	$\nu N \rightarrow \mu 4p 3\pi$	$6,08 \pm 0,34$	$2,07 \pm 0,25$

\* Все величины рассчитаны с учетом только видимого энерговыделе продольная составляющая импульса мюона.

\*\* Мюон был идентифицирован в мюонном спектрометре.

взаимодействия нейтрино с образованием мюона (события типа заряженных токов). В трех случаях одна из частиц проходит в мюонный спектр. Здесь частицы однозначно идентифицированы как мюоны с отрицательным зарядом. В пяти остальных случаях кандидаты в мюоны не попадают в мюонный спектрометр, но проходят больше двух ядерных длин без взаимодействия и считаются мюоном с 95%-вероятностью. Дальнейшая задача состояла в анализе зарегистрированных взаимодействий. Отметим, что в этом эксперименте фотоэмульсия не только играет роль мишени и детектора вершины распада, но и является хорошим детектором адронов с импульсом до 1 Гэв/с.

На рис. 21 показано распределение по импульсам частиц, вылетающих под углами  $> 45^\circ$  к направлению пучка нейтрино и по этой причине не регистрируемых искровыми камерами с промежутком 2,4 см. Как видно из рисунка, только  $\sim 20\%$  частиц не останавливаются в эмульсии. При этом частицы, не останавливающиеся в эмульсии, имеют импульсы в интервале 0,5—1,0 Гэв/с и надежно идентифицируются по измерениям ионизации и кулоновского рассеяния. Результаты идентификации вторичных частиц таким методом показаны на рис. 22. Видно, что до 1 Гэв/с частицы хорошо разделяются по массам.

Ни в одном случае не было обнаружено распадов короткоживущих частиц, по крайней мере в окрестности 1 мм от звезды. На рис. 23 показана фотография взаимодействия нейтрино с образованием резонанса  $K^*$  (892). Трек № 3 в искровых камерах имеет излом, соответствующий распаду  $K^+ \rightarrow \mu^+ + \nu$  в покое. С точ-



Таблица 7

## взаимодействий нейтрино \*

$E_h, \text{Гэв}$	$Q^2, (\text{Гэв}/c)^2$	$x$	$y$
$2,95 \pm 0,12$	$0,28 \pm 0,02$	$0,051 \pm 0,004$	$0,834 \pm 0,047$
$3,94 \pm 0,21$	$1,03 \pm 0,23$	$0,140 \pm 0,033$	$0,820 \pm 0,066$
$0,90 \pm 0,26$	$0,77 \pm 0,06$	$0,454 \pm 0,038$	$0,112 \pm 0,007$
$2,12 \pm 0,13$	$0,77 \pm 0,17$	$0,194 \pm 0,045$	$0,350 \pm 0,048$
$2,15 \pm 0,11$	$0,03 \pm 0,01$	$0,008 \pm 0,001$	$0,729 \pm 0,048$
$1,29 \pm 0,04$	$0,60 \pm 0,14$	$0,247 \pm 0,057$	$0,130 \pm 0,020$
$3,51 \pm 0,12$	$0,66 \pm 0,15$	$0,100 \pm 0,023$	$0,131 \pm 0,020$
$4,01 \pm 0,23$	$0,64 \pm 0,08$	$0,086 \pm 0,012$	$0,660 \pm 0,052$

ния:  $Q^2 = m_\mu^2 - 2E_{vis}(E_\mu - p_{1\mu})$ ;  $x = -Q^2/2M_N E_h$ ;  $y = E_h/E_{vis}$ , где  $p_{1\mu}$  —

ностью до  $1^\circ$  в направлении  $K$ -мезона наблюдается развитие электромагнитного ливня, вызванного  $\gamma$ -квантами от распада  $\pi^0 \rightarrow 2\gamma$ . Энергия ливня равна  $1,0 \pm 0,2 \text{ Гэв}$ .

По этому случаю можно судить о возможности второй части установки искрового детектора как для регистрации распадов частиц, так и в особенности для регистрации электромагнитных ливней. В детекторе используются 44 искровые камеры, прослоенные фильтрами из алюминия толщиной 2,8 см. Вес алюминия  $\sim 1,5 \text{ т}$ , а общая толщина фильтров соответствует  $\sim 14$  радиационным длинам. Электроны и  $\gamma$ -кванты с энергией большей 0,5 Гэв регистрируются с эффективностью  $\sim 100\%$ . Недостатком этой части детектора является отсутствие магнитного поля. Использование магнита позволило бы измерять импульсы частиц в искровом детекторе с погрешностью 1—2%, что намного меньше погрешности измерения импульсов ( $\sim 10\%$ ) в фотоэмульсии. Желательно улучшить эффективность регистрации искрового детектора к частицам, вылетающим под углами больше  $45^\circ$ . В настоящее время обсуждаются предложения, позволяющие устранить эти недостатки.

Кинематические характеристики восьми взаимодействий нейтрино приведены в табл. 7. Проведенный анализ показывает, что гибридная установка, состоящая из ядерной фотоэмульсии и большого искрового детектора, позволяет достаточно эффективно регистрировать взаимодействия нейтрино в фотоэмульсии, проводить детальный анализ вторичных частиц и может быть использована для поиска новых короткоживущих частиц.

## ЗАКЛЮЧЕНИЕ

Из данного обзора следует, что поисковые эксперименты занимали достаточно большое место в общей программе исследований, проводимых сотрудниками ОИЯИ и институтов стран-участниц на Серпуховском ускорителе. В настоящее время основные усилия физиков, занятых поисковыми экспериментами, направлены на исследования сечений образования спектра, масс, мод распада и времен жизни очарованных частиц как в сильных нуклон-ядерных взаимодействиях при энергиях 40—70 Гэв, так и в слабых взаимодействиях нейтрино с ядрами в интервале энергий 5—10 Гэв. Это направление исследований в последние годы расширяется.

Благодарю В. П. Зрелова, А. В. Куликова, М. Ф. Лихачева, Я. Ружичку, А. Эль-Наги за предоставление материалов и их обсуждение.

## СПИСОК ЛИТЕРАТУРЫ

1. Dirac P. A. M. «Proc. Roy. Soc. A», 1931, v. 133, p. 60.
2. Зрелов В. П. и др. Препринт ОИЯИ, Е1-6946, 1973; Препринт ОИЯИ, Р1-7996, 1974; «Чехословацкий физический журн.», 1976, т. В26, с. 1306.
3. Франк И. М. Памяти С. П. Вавилова. М., Изд-во АН СССР, 1952, с. 172.
4. Черенков П. А., Тамм И. Е., Франк И. М. Нобелевские лекции. М., Физматгиз, 1960.
5. Amaldi E. e.a. «Nuovo cimento», 1963, v. 22, p. 657.
6. Purcell E. T. e.a. «Phys. Rev.», 1963, v. 129, p. 2326.
7. Gurevich I. I. e.a. «Phys. Lett. B», 1972, v. 38, p. 549.
8. Garrigan R. A. e.a. «Phys. Rev. D», 1973, v. 8, p. 3717.
9. Garrigan R. A. e.a. Ibid., 1974, v. 10, p. 3867.
10. Price P. V. e.a. «Phys. Rev. Lett.», 1975, v. 35, p. 487.
11. Price P. V. Magnetic Charges and other Fundamental Approaches. Plenum. N. Y., 1976.
12. Alvarez L. Stanford. Internat. Conf. on Leptons and Photons. Stanford, C. A., 1975, p. 967.
13. Garrigan R. A. Magnetic Monopole Bibliography. Fermilab-77/42, 2000, 1973—1976.
14. Newmeyer J. L., Trefil J. S. «Phys. Lett. B», 1972, v. 38, p. 524; «Nuovo cimento», 1972, v. 8, p. 703.
15. Поляков А. М. «Письма ЖЭТФ», 1974, т. 20, с. 430.
16. Hooff G. H. «Nucl. Phys. B», 1974, v. 79, p. 276.
17. Dirac P. A. M. «Proc. Roy. Soc. A», 1928, v. 117, p. 610.
18. Anderson C. D. «Science», 1932, v. 76, p. 238; «Phys. Rev.», 1933, v. 43, p. 491.
19. Chamberlain O. e.a. «Phys. Rev.», 1955, v. 100, p. 945.
20. Corc V. e.a. Ibid., 1956, v. 104, p. 1193.
21. Dorfan D. E. e.a. «Phys. Rev. Lett.», 1965, v. 14, p. 1003.
22. Антипов Ю. М. и др. «Ядерная физика», 1970, т. 12, с. 311.
23. Балдин Б. Ю. и др. Препринт ОИЯИ, Р1-7846, 1974; «Ядерная физика», 1974, т. 20, с. 694.
24. Гришкевич Я. В. и др. В кн.: Труды Международной конференции по аппаратуре в физике высоких энергий. Дубна, 1971, с. 29.

25. Максименко В. М. и др. «Письма ЖЭТФ», 1966, т. 3, с. 340.
26. Понтекорво Б. М. Препринт ОИЯИ, Д1-4638, 1969; «Ядерная физика», 1970, т. 11, с. 846.
27. Демьянов А. В. и др. Препринт ОИЯИ, Р1-5399, 1970; «Ядерная физика», 1971, т. 13, с. 786.
28. Алексеев Г. Д. и др. Препринт ОИЯИ, Р1-9158, 1975.
29. Frankel S. e.a. UPR-0017E, 1975, Philadelphia, 1975; «Phys. Rev. D», 1974, v. 9, p. 1932.
30. Куликов А. В., Понтекорво Б. М. Препринт ОИЯИ, Р1-10202, 1976; «Phys. Lett. B», 1977, v. 66, p. 136.
31. «Химия и жизнь», 1970, № 1, с. 19.
32. «Химия и жизнь», 1970, № 1, с. 25.
33. Glashow S. L., Niropoulos J., Maiani L. «Phys. Rev. D», 1970, v. 1, p. 1285.
34. Glashow S. L. Experimental Meson Spectroscopy. Boston, 1974, p. 387.
35. Gaillard M., Lee B. W., Rosner I. «Rev. Mod. Phys.», 1975, v. 47, p. 277.
36. Труды XVIII Международной конференции по физике высоких энергий. Т. II. Тбилиси, 1976, с. 40.
37. Айхнер Г. и др. Препринт ОИЯИ. Р1-11516, 1978, «Ядерная физика», 1978, т. 28, с. 663.
38. Батусов Ю. А. и др. Препринт ОИЯИ, Е1-10069, 1976.
39. Тяпкин А. А. Препринт ОИЯИ, Е1-8657, 1975; «Ядерная физика», 1975, т. 22, с. 181.
40. Danysz, Pniewski. «Philos. Mag.», 1953, v. 44, p. 348.
41. Iwao S. «Nuovo cimento Lett.», 1977, v. 19, p. 647.
42. Кнарр В. е.а. «Phys. Rev. Lett.», 1976, v. 37, p. 882.
43. Граменицкий И. И., Подгорецкий М. И., Шаранова Ю. Ф. «ЖЭТФ», 1956, т. 30, с. 277.
44. Мигдал А. Б. «Журн. эксперим. и теор. физ.», 1971, т. 61, с. 2209.
45. Lee T. D., Wick G. C. «Phys. Rev. D», 1974, v. 9, p. 2291; Lee T. D. «Rev. Mod. Phys.», 1975, v. 47, p. 267.
46. Migdal A. B. e.a. «Phys. Lett. B», 1976, v. 65, p. 423.
47. Baum G. In: Proc. 7th Internat. Conf. on High Energy Physics and Nuclear Structure, Zürich, 1977, p. 309.
48. Толстов К. Д. Препринт ОИЯИ, 3501, 1967.
49. Толстов К. Д. Препринт ОИЯИ, Р1-6170, 1971.
50. Niu K. e.a. In: Proc. 12th Internat. Conf. on Cosmic Rays. V. 7. Hohart, 1974; «Progr. Theoret. Phys.», 1971, v. 46, p. 1644.
51. Банник Б. П. и др. «Письма в ЖЭТФ», 1977, т. 25, с. 589; 1977, т. 26, с. 399.
52. Coremans-Bertrans G. e.a. «Phys. Lett. B», v. 65, p. 480, 1976.
53. Ditzler W. R. e.a. «Phys. Lett. B», 1977, v. 71 p. 451.
54. Герштейн С. С., Фаламешкин В. Н. «Ядерная физика», 1975, т. 22, с. 787.
55. Дайон М. И., Вольнский В. Х. «ЖЭТФ», 1959, т. 37, с. 906.
56. Mistry N. V. e.a. «Nuovo cimento», 1960, v. 17, p. 429.
57. Басова Е. С. и др. «ПТЭ», 1966, т. 1, с. 73.
58. Бриккер С. И. и др. «Изв. АН СССР. Сер. физ.», 1974, т. 38, с. 930.
59. Burhop E. H. S. e.a. «Nuovo cimento», 1965, v. 39, p. 1037.
60. Баранов В. И. и др. Препринт ИФВЭ, ОНФ, 77-120, 1977; «Ядерная физика», 1978, т. 27, с. 362.
61. Burhop E. H. S. e.a. «Phys. Lett. B», 1976, v. 65, p. 299.
62. Божко Н. И. и др. Препринт ИФВЭ, 76-89, 1976.
63. Giacomelli G. e.a. «Nuovo cimento A», 1975, v. 28, p. 21.
64. Vovenko A. S. In: Proc. Intern. Conf. Neutrino-77, 1978, p. 299.
65. Bosetti P. C. e.a. Preprint CERN/EP/Phys.-78-2, 1978.
66. Alibrán P. e.a. Preprint CERN/EP/Phys.-78-3, 1978.
67. Hansl T. e.a. Preprint CERN, 1978.

68. Pontecorvo В. М. In: Proc. 15th Internat. Conf. High Energy Physics, Kiev, 1970; «УФН», 1971, т. 3, с. 104.
69. Понтекорво В. М. «ЖЭТФ», 1975, т. 69, с. 452.
70. Aubert J. J. e.a. «Phys. Rev. Lett.», 1974, v. 33, p. 1404.
71. Augustin J. E. e.a. «Phys. Rev. Lett.», 1974, v. 33, p. 1406.
72. Эль-Наги А. Кандидатская диссертация, Дубна, 1977.
73. Brikker S. I. e.a. «Suppl. Nuovo cimento», 1958, v. 2, p. 733.
74. Петухов В. А., Якименко Е. М. «Nucl. Phys.», 1963, v. 49, p. 87.
75. Osborn W. Z. «Phys. Rev. Lett.», 1970, v. 24, p. 1441.
76. Eberhard P. E. e.a. «Phys. Rev. D», 1971, v. 4, p. 3260.
77. Ross e.a. «Phys. Rev. D», 1973, v. 8, p. 698.