

# СПЕКТРОМЕТРИЯ НЕЙТРОНОВ ПО ВРЕМЕНИ ЗАМЕДЛЕНИЯ В СВИНЦЕ От «спектрометра для бедных» /Е.Вигнер/ до рекордных потоков

*Ю.П.Попов*

Объединенный институт ядерных исследований, Дубна

*Памяти Учителя*

Рассматриваются основные особенности спектрометрии нейтронов по времени замедления в свинце, создание первого спектрометра под руководством Ф.Л.Шапира (свинцового куба) и результаты реализации научной программы на нем. Кратко обсуждаются нейтронные спектрометры по времени замедления (СВЗ) второго поколения, их программы исследований и полученные результаты. Последний раздел посвящен созданию спектрометров нейтронов по времени замедления нового поколения с мощными ускорителями протонов (мезонные фабрики) в качестве импульсных источников нейтронов. Такие СВЗ будут обладать рекордными по интенсивности потоками резонансных нейтронов на образце и, несмотря на серьезные ограничения данного метода по энергетическому разрешению (~30—50%), позволят проводить оригинальные физические исследования. Некоторые предложения по этой программе обсуждаются ниже.

The main peculiarities of the neutron slowing-down spectrometry is reviewed. The creation of the first lead slowing-down spectrometer (LSDS) under the guidance of F.L.Shapiro («lead cube») and the first experiments on this spectrometer are remembered. The neutron programs and results on the LSDS of second generation are shortly discussed. The last part of review is devoted to the creation of a new generation of LSDS with powerful proton LINAC (Meson Factory) as a pulse source of neutrons. Such LSDS will be possessed of the record resonance neutron fluxes on a sample (unfortunately, with energy resolution about 30—50%). Nevertheless, the future LSDS will give us possibilities to do original researches. Some proposals to this program of investigations are discussed below.

## НЕМНОГО ИСТОРИИ

На рубеже 40—50-х годов в лаборатории атомного ядра ФИАН СССР им. П.Н.Лебедева (зав. лабораторией И.М.Франк) проводился по заданию «сверху» цикл работ, посвященный изучению плотности нейтронов в уран-графитовых системах [1]. Естественным продолжением этих исследований явилось изучение таких фундаментальных проблем физики медленных нейтронов, как замедление и диффузия нейтронов и спектрометрия нейтронов в различных, в частности слабопоглощающих, средах. В ходе изучения этих проблем Е.Л.Фейнберг отметил одну особенность процесса упругого замедления нейтронов в тяжелой среде — группирование скоростей нейтронов в сравнительно узком интервале скоростей вокруг среднего значения, убывающего с ростом времени замедления. В результате обсуждения эффекта группирования скоростей нейтронов в процессе их замедления Л.Е.Лазаревой, Е.Л.Фейнбергом и Ф.Л.Шапиро [2] был предложен новый, оригинальный метод нейтронной спектрометрии — спектрометрия по времени замедления нейтронов.

Если в большой объем замедлителя, состоящего из ядер с  $A \gg 1$ , произвести кратковременный впуск быстрых нейтронов, то, замедляясь в результате упругих столкновений с ядрами замедлителя и теряя при каждом столкновении в среднем долю энергии  $\approx 2/A$ , нейтроны будут собираться в квазимоноэнергетическую группу, которая с ростом времени замедления будет перемещаться вниз по шкале скоростей (энергий). Срабатывание детектора нейтронов (или детектора частиц, сопровождающих захват нейтрона ядром исследуемого образца) в течение узкого интервала времени  $\Delta t$ , сдвинутого на время  $t$  относительно момента впуска нейтронов, дает возможность выбирать квазимоноэнергетические нейтроны, средняя скорость которых связана с временем замедления  $t$  соотношением

$$t = A \lambda (1/v - 1/v'), \quad (1)$$

где  $\lambda$  — средний пробег нейтрона до рассеяния, а  $v' = \text{const}$  — начальная скорость нейтронов.

Первый нейтронный спектрометр по времени замедления (СВЗ) был сооружен под руководством Ф.Л.Шапиро в ФИАН СССР и запущен в начале 1955 года. Он представлял собой куб с ребром около двух метров из свинца, специально очищенного от примесей (общим весом  $\approx 140$  т), с вертикальным каналом до центра для источника нейтронов и несколькими горизонтальными сквозными каналами для размещения образцов и детекторов. В качестве импульсного источника нейтронов использовался простейший ускоритель дейтронов типа Кокрофта — Уолтона с цирконий-тритиевой мишенью и средним выходом  $\sim 10^8$  нейтр./с в реакции  $T(d, n)^4\text{He}$ . Новый

спектрометр обладал ограниченным разрешением по энергии (около 30%), но превышал по светосиле спектрометры по времени пролета на три порядка при той же мощности источника нейтронов. Результаты запуска СВЗ были доложены Ф.Л.Шапиро летом 1955 года на Первой Женевской конференции по мирному использованию атомной энергии [3].

Председательствовавший на том заседании Е.Вигнер окрестил новый тип спектрометра «спектрометром для бедных». Однако, как показало последующее развитие нейтронной спектрометрии, высокая светосила СВЗ и ряд других оригинальных качеств привели к тому, что они стали создаваться и в таких отнюдь не бедных странах, как ФРГ, США, Япония и др.

## ИССЛЕДОВАНИЯ НА ПЕРВОМ СВЗ

**Замедлитель.** Эксперименты, проведенные в ФИАН со свинцовым замедлителем и нейтронами с начальной энергией порядка 14 МэВ, показали, что ширина отдельного резонанса на половине высоты постоянна для  $E_n \leq 1$  кэВ и равна 35%, а при больших энергиях она увеличивается, достигая  $\approx 70\%$  при  $E_n = 15$  кэВ. Средняя энергия нейтронов (в кэВ) связана с временем замедления (в мкс) выражением

$$E_n = 183 / (t + 0,3)^2. \quad (2)$$

Сравнение теоретической зависимости (1) с экспериментальной (2) показывает, что средний пробег нейтрона до рассеяния  $\lambda$  остается постоянным для области  $E_n < 15$  кэВ.

За счет утечки нейтронов через границу замедлителя и захвата их в замедлителе плотность нейтронов падает с ростом времени замедления и по мере приближения к границе замедлителя. Для замедлителя в виде куба с ребром, равным  $2\eta$ , распределение нейтронов в пространстве и во времени (для  $t > 10$  мкс) дается выражением

$$\rho = \text{const} (t + 0,3)^{-\alpha} e^{-t/T} \prod_i \cos \pi x_i / \eta, \quad (3)$$

где  $x_i$  — координаты места измерения плотности нейтронов в системе координат, начало которой находится в центре куба, а оси направлены вдоль его сторон. Для первого свинцового СВЗ было получено  $\alpha = 0,35$ ,  $T = 890$  мкс.

Рабочее вещество для СВЗ необходимо выбирать, исходя из требований наилучшего разрешения при минимальном  $\gamma$ -фоне и максимальной интенсивности нейтронов. Следовательно, вещество должно быть тяжелым, обладать малым сечением захвата нейтронов и быть доступным в кубометровых

количествах. Наилучшим, вероятно, является свинец, хотя, если эксперимент может проводиться с худшим разрешением (например, измерение резонансных интегралов захвата или деления), целесообразно использовать графит, который по сравнению со свинцом обеспечивает на порядок большую интенсивность нейтронов и на порядок меньший  $\gamma$ -фон. В то же время надо подчеркнуть необходимость специальной очистки свинца от посторонних примесей, которые могут в несколько раз повышать  $\gamma$ -фон СВЗ, что, видимо, и было причиной неудачи создания СВЗ в Карлсруэ в начале 60-х годов [4].

Наиболее полно результаты изучения характеристик СВЗ в свинце (а также в железе и графите), специфика методики измерений и основные результаты исследований были изложены в докторской диссертации Ф.Л.Шапиро и кандидатских А.И.Исакова, Ю.П.Попова и А.А.Бергмана, которые были опубликованы в «Трудах ФИАН СССР» [5]. Однако это издание уже стало раритетом, поэтому краткое изложение здесь полученных тогда основных результатов и сравнение их с современными данными представляется оправданным. Разработке ряда теоретических аспектов спектрометрии нейтронов по времени замедления посвящена диссертация М.В.Казарновского [6] (см. также его статью в настоящем выпуске).

**Своеобразие методики.** В отличие от спектрометрии нейтронов по времени пролета СВЗ обладает рядом специфических особенностей. Во-первых, это изотропное облучение нейтронами образца. Поэтому невозможны эксперименты по пропусканию в «хорошей» геометрии, а следовательно, измерение полных нейтронных сечений. В то же время наличие больших масс свинца вокруг детектора и образца сильно снижает фон от  $\gamma$ -квантов и от рассеянных в помещении нейтронов. Рассеяние нейтронов в тонком образце слабее влияет на результаты измерения сечения захвата, чем в случае спектрометрии по времени пролета, поскольку в СВЗ рассеяние не изменяет среднего пути нейтрона через образец и лишь незначительно меняет его энергию.

Измерение сечений методом регистрации продуктов реакции сводится к измерению в одной и той же точке замедлителя зависимости от времени замедления числа отсчетов детектора продуктов реакции  $I_1(t)$  и в эталонном образце (бор или литий) —  $I_B(t)$ , для которого сечение подчиняется закону  $1/v$ , т.е.  $\sigma_B E^{1/2} = \text{const}$ . Для тонких образцов

$$I_1(t)/I_B(t) = k \langle \sigma_1 E^{1/2} \rangle \cong k(\sigma_1 E^{1/2})_{\langle E \rangle}, \quad (4)$$

где угловые скобки означают усреднение по спектру нейтронов в замедлителе в момент времени  $t$ , а величина  $k$  — константа, определяемая нормировкой всей кривой (4) на известное сечение в тепловой области или на площадь под кривой резонанса с известными параметрами. Оценка

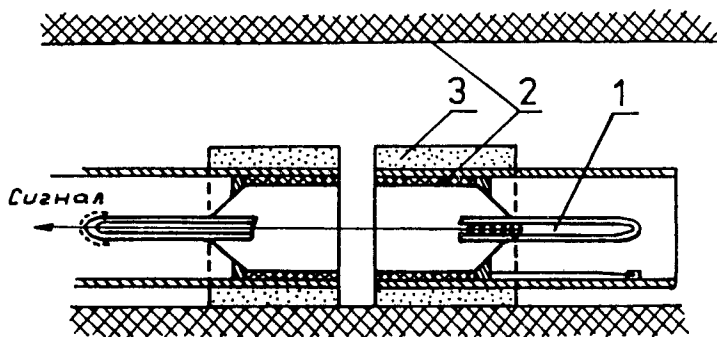


Рис.1. Расположение образца и детектора  $\gamma$ -лучей в канале СВЗ: 1 — газовый пропорциональный счетчик; 2 — свинцовая стенка счетчика (конвертер  $\gamma$ -квантов), сверху и снизу — свинец как замедлитель, 3 — образец

приближения в формуле (4) показывает (см. с.35 в [5]), что в наиболее неприятном случае при  $E_n = 50$  кэВ для рабочей геометрии первого СВЗ поправка составляет 10%, если  $\sigma_1 \sim 1/E$ , и вдвое меньше при  $\sigma_1 = \text{const}$ .

**Измерения сечений.** При изотропном облучении нейтронами образца и детектора, помещенных внутри узкого канала в замедлителе, оптимальной становится цилиндрическая геометрия того и другого. Такую геометрию имели детекторы нейтронов (пропорциональные борные, литиевые и He-3 счетчики), осколков деления и часть детекторов  $\gamma$ -квантов (см. рис.1).

Измерения сечений захвата на СВЗ охватывают широкий диапазон энергий — от тепловых до ~40 кэВ, т.е. регистрируется захват нейтронов с орбитальными моментами  $l = 0$  ( $s$ -нейтроны) и с  $l = 1$  ( $p$ -нейтроны). Для того чтобы эффективность регистрации акта захвата нейтрона  $\epsilon$  путем регистрации  $\gamma$ -лучей распада была постоянной во всем рабочем диапазоне энергий нейтронов, были разработаны и использовались специальные детекторы  $\gamma$ -лучей с толстыми свинцовыми стенками. Толщина стенки выбиралась порядка пробега электрона с максимальной энергией  $E_e \sim B_n \sim 10$  МэВ, что обеспечивало  $\epsilon_\gamma = \text{const } E_\gamma$ , а тогда  $\epsilon = \text{const } B_n$ , где  $B_n = \sum E_\gamma$  — энергия связи нейтрона [7] (см. рис.1). Позднее сцинтилляционный вариант такого детектора стали называть детектором Моксона — Рея [8].

Для уменьшения перегрузок электроники от первичной вспышки нейтронов и  $\gamma$ -квантов при работе со сцинтилляционными детекторами  $\gamma$ -лучей успешно использовалось запирание ФЭУ подачей на первый электрод импульса, синхронного с вспышкой [9].

Поскольку энергетическое разрешение СВЗ не превышает 30%, а светосила на 3—4 порядка выше, чем в методике по времени пролета, использование СВЗ перспективно при изучении ядер с малой плотностью уровней (параметры отдельных слабых резонансов, ход сечений между резонансами, отклонение сечений от «закона  $1/v$ » и определение энергетического положения «отрицательных» уровней), а также при измерении сечений, усредненных по многим резонансам. Анализ последних позволяет получать средние резонансные параметры для  $s$ - и  $p$ -нейтронов, необходимые для проверки различных теоретических моделей. Кроме того, несомненный интерес для решения проблем нуклеосинтеза Вселенной представляют изменения средних сечений захвата нейтронов в области звездных температур, т.е. при энергиях 10—30 кэВ.

Уже первые работы на СВЗ по изучению межрезонансного хода сечений реакций  $(n, \alpha)$  и  $(n, p)$  на легких ядрах позволили продемонстрировать сильные стороны спектрометрии по времени замедления [10]. Возможность проведения прецизионных измерений отношений этих сечений на ядрах  ${}^3\text{He}$ ,  ${}^6\text{Li}$  и  ${}^{10}\text{B}$  в широком диапазоне энергий позволила получить оригинальные результаты. Было установлено наличие постоянной составляющей в сечениях этих реакций, т.е. отклонение хода сечения от общепринятого закона  $1/v$ , и найдены параметры более точного разложения хода сечений по степеням скоростей, чем это дает «закон  $1/v$ ». В реакции  ${}^3\text{He}(n, p){}^3\text{T}$  было обнаружено влияние «отрицательного» резонанса — возбужденное состояние в компаунд-ядре  ${}^4\text{He}$  с энергией возбуждения  $E = 20,5$  МэВ, со спином и четностью  $J^\pi = 0^+$ . Это вызвало «беспокойство» среди теоретиков, поскольку такой уровень не мог быть воспроизведен в рамках существовавших тогда моделей простейших ядер.

В качестве примера первых измерений сечений радиационного захвата нейтронов на рис.2 представлена энергетическая зависимость сечения захвата на естественной смеси изотопов меди, нормированная на сечение для тепловых нейтронов  $\sigma_\gamma = (3,77 \pm 0,03)$  б. Отклонение хода сечения от закона  $1/v$  (сплошная прямая на рис.2) при  $E < 150$  эВ указывает на наличие в одном из изотопов меди резонанса с энергией ниже энергии связи нейтрона в ядре. Поскольку тепловое сечение меди на 82% определяется изотопом  ${}^{63}\text{Cu}$  и на 18% —  ${}^{65}\text{Cu}$ , а отклонение от закона  $1/v$  достигает ~70%, то «отрицательный» уровень (если он один) может принадлежать только составному ядру  ${}^{64}\text{Cu}$ . Энергию этого уровня удобно определять путем линейной экстраполяции выражения  $(\sigma_\gamma \sqrt{E})^{-1/2} = \text{const}(E - E_0)$ , введя предварительно поправку на вклад в сечение изотопа  ${}^{63}\text{Cu}$ .

С увеличением атомного номера плотность уровней в ядрах растет (за исключением окрестностей магических ядер), и при  $A > 70$  энергетическое

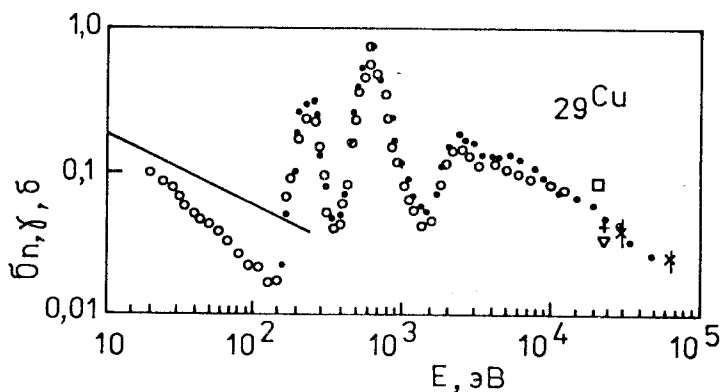


Рис.2. Энергетическая зависимость сечения радиационного захвата нейтронов ядрами меди: (\*) и (o) — результаты измерений для образцов меди с эффективной толщиной  $n = 3,2 \cdot 10^{22}$  я/см<sup>2</sup> и  $n = 6,5 \cdot 10^{22}$  я/см<sup>2</sup> соответственно. В области энергий порядка десятков кэВ измеренные усредненные сечения хорошо согласуются с данными Гиббонса и др. [11] (x) и Шмитта и Кука [12] (+)

разрешение СВЗ становится недостаточным для выделения отдельных резонансов в области энергий выше нескольких десятков эВ. В то же время появляется интересная возможность исследовать общие закономерности зависимости сечений, усредненных по многим резонансам, от атомного номера, эффектов четности, числа нейтронов в ядре-мишени, определить параметры взаимодействия  $p$ -нейтронов с ядрами и т.д. В течение нескольких лет на СВЗ №1 были измерены сечения радиационного захвата нейтронов на нескольких десятках, главным образом, разделенных, изотопов вплоть до таллия.

**Анализ экспериментальных данных.** На примере результатов измерения сечения захвата в индии (рис.3) можно показать, как, сопоставляя экспериментальные сечения в области энергий 1—50 кэВ с результатами расчетов по статистической теории вкладов сечений для  $s$ - и  $p$ -нейтронов, удастся определить соответствующие нейтронные силовые функции  $S_0$  и  $S_1$ , играющие важную роль в выборе параметров оптической модели взаимодействия нейтронов с ядрами.

Здесь верхние кривые соответствуют следующим значениям силовых функций для  $s$ - и  $p$ -нейтронов:

пунктирная —  $S_0 = 0,5 \cdot 10^{-4}$  (фиксировано [11]) и  $S_1 = (4,1 \pm 0,5) \cdot 10^{-4}$ ;

сплошная —  $S_0 = (0,24 \pm 0,01) \cdot 10^{-4}$  и  $S_1 = (5,1 \pm 0,1) \cdot 10^{-4}$ .

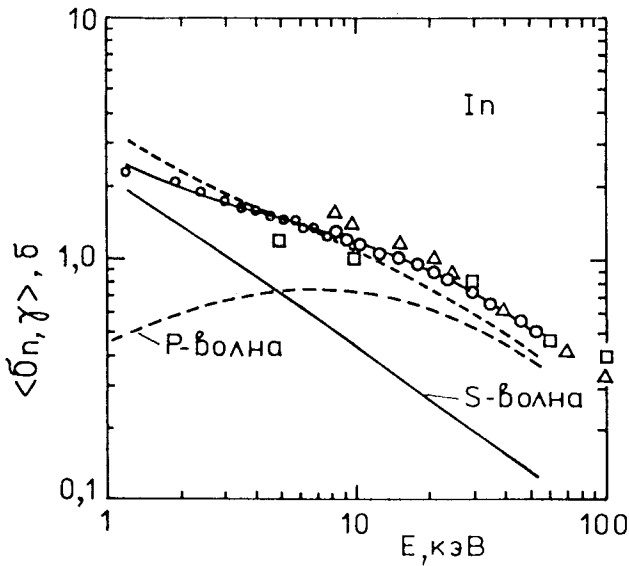


Рис.3. Сечения захвата нейтронов в индии

Отметим, что в настоящее время [13] принято значение  $S_0 = (0,26 \pm 0,03) \cdot 10^{-4}$ .

Нижние кривые иллюстрируют вклад  $s$ - и  $p$ -нейтронов в полное сечение захвата.

Аналогичный анализ был проведен еще для полутора десятков ядер. Систематика полученных значений силовых функций для  $p$ -нейтронов в области  $3P$ -максимума ( $A \sim 100$ ) указывала на возможное его расщепление (за счет малых значений  $S_1$  для изотопов  $^{98}\text{Mo}$  и  $^{100}\text{Mo}$ ). Впоследствии прямое наблюдение спин-орбитального расщепления максимума на две компоненты  $P_{1/2}$  и  $P_{3/2}$  было получено в работах Г.С.Самосвата [14].

Согласно существующим представлениям, нуклеосинтез элементов (изотопов) более тяжелых, чем железо, происходит в звездах за счет захвата нейтронов, образующихся при горении более легких элементов. Эти, так называемые медленные и быстрые процессы захвата ( $s$ - и  $r$ -процессы) идут при звездных температурах, соответствующих максвелловским распределениям нейтронных энергий со средними значениями  $\sim 10 + 30$  кэВ. Причем для проверки современных теоретических сценариев образования элементов во Вселенной необходимо знание сечений радиационного захвата нейт-



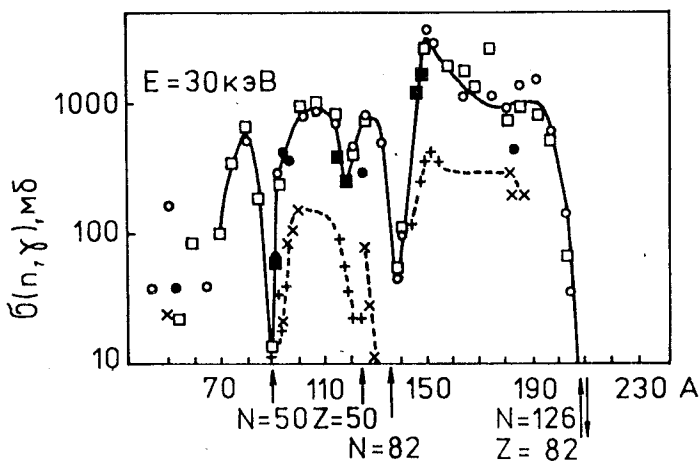


Рис.4. Зависимость усредненных сечений захвата нейтронов с энергией 30 кэВ от массового числа ядра-мишени.

Ядро-мишень	ч.-ч.	ч.-н.	н.-ч.	
	×	•	○	СВЗ1
	+	■	□	ORNL

ронов в этих областях энергий практически для всех изотопов. Последние два десятилетия специальное внимание уделялось измерениям (а также теоретическим или феноменологическим оценкам) усредненных сечений захвата при  $E_n = 30$  кэВ. Эти сечения отдельно указывались в справочнике [13]. Основной вклад в эти данные внесли измерения на нейтронах от реакции  ${}^7\text{Li}(p, n)$  вблизи порога реакции (см., например, [11,15]), на квазимонохроматических пучках фильтрованных железом нейтронов из реактора [16] (эти сечения, измеренные при 24 кэВ, экстраполировались затем к энергиям 30 кэВ), а также измерения на СВЗ [17].

Один из первых анализов результатов измерений усредненных сечений радиационного захвата нейтронов при  $E_n = 30$  кэВ указал на ряд закономерностей в зависимости сечений от атомного веса (или числа нейтронов) в ядре-мишени. Сечения для четно-четных ядер-мишеней оказались регулярно меньше в 4—5 раз, чем сечения для других ядер. В то же время сечения нечетно-четных ядер ложатся на одну кривую с сечениями четно-нечетных ядер (см. рис.4). Сечения хорошо «чувствуют» магические по числу нейтронов ядра (оболочки) и их окрестности, падая на 1—2 порядка по сравнению с сечениями между оболочками. Протонные оболочки проявляются несколько слабее.

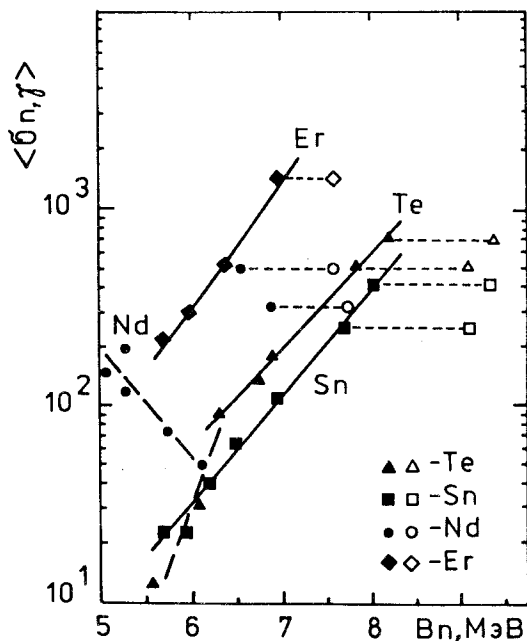


Рис.5. Зависимость усредненных сечений захвата при  $E_n = 30$  кэВ от энергии связи нейтрона. Горизонтальные линии (пунктир) — сдвиг точек после введения поправки на энергию спаривания ( $\Delta \approx 1,5$  МэВ) для четно-нечетных ядер-мишеней. Сплошные линии соединяют изотопы одного элемента

На более широком экспериментальном материале был проведен анализ усредненных сечений при энергии нейтронов 30 кэВ [18,19], который подтвердил отмеченные выше закономерности и позволил проследить ряд новых систематических зависимостей, которые могут представлять интерес для оценок усредненных сечений, например, на редких или радиоактивных изотопах. Так, для четно-четных изотопов в пределах одного элемента характерно, как правило, плавное спадание сечения с ростом числа нейтронов. Однако вблизи магических значений числа нейтронов  $N$  такая зависимость искажается более быстрым спаданием сечений по мере приближения к магическому  $N$ . Такие зависимости усредненных сечений (в логарифмическом масштабе) от энергии связи нейтрона  $B_n$  представлены на рис.5.

В то же время, если значения  $\langle \sigma_{n,\gamma} \rangle$  изобразить в зависимости от произведения  $\alpha U$ , где  $\alpha$  — параметр, пропорциональный плотности одночастичных состояний,  $U$  — энергия возбуждения ядра, то и для изотопов неодима сечения лягут на одну прямую. К сожалению, зависимости типа  $\langle \sigma_{n,\gamma} \rangle = f(\alpha U)$  трудно использовать для оценки неизвестных сечений захвата, поскольку величина  $\alpha$  для них, как правило, неизвестна и плохо оценивается по известным значениям для соседних.

В то же время, если значения  $\langle \sigma_{n,\gamma} \rangle$  изобразить в зависимости от произведения  $\alpha U$ , где  $\alpha$  — параметр, пропорциональный плотности одночастичных состояний,  $U$  — энергия возбуждения ядра, то и для изотопов неодима сечения лягут на одну прямую. К сожалению, зависимости типа  $\langle \sigma_{n,\gamma} \rangle = f(\alpha U)$  трудно использовать для оценки неизвестных сечений захвата, поскольку величина  $\alpha$  для них, как правило, неизвестна и плохо оценивается по известным значениям для соседних.

Анализ более широкого набора экспериментальных данных, проведенный недавно [20], позволил уточнить феноменологические зависимости средних сечений при 30 кэВ и получить новые оценки  $\langle \sigma_{n,\gamma} \rangle$  для неисследованных ядер вне «дорожки стабильности». В представленной ниже таблице

приводятся оцененные значения средних сечений [20] для анализа  $s$ -процесса в нуклеосинтезе.

**Таблица. Некоторые результаты оценок сечений радиационного захвата при 30 кэВ, интересные для расчетов  $s$ -процесса в нуклеосинтезе**

Изотоп	$\langle\sigma(n, \gamma)\rangle$ , мб	Замечания
$^{77}\text{Se}$	572(120)	Стабильное ядро
$^{79}\text{Se}$	333(68)	Нестабильное ядро, точка ветвления $s$ -процесса
$^{151}\text{Nd}$	660	"_"
$^{151}\text{Sm}$	1200	"_"
$^{181}\text{Hf}$	350(80)	"_"
$^{182}\text{Hf}$	82(18)	"_"

## ВТОРОЕ ПОКОЛЕНИЕ СПЕКТРОМЕТРОВ НЕЙТРОНОВ ПО ВРЕМЕНИ ЗАМЕДЛЕНИЯ В СВИНЦЕ

Основной особенностью СВЗ второго поколения стало использование более мощных импульсных источников быстрых нейтронов: линейных ускорителей электронов (RINS — в Ранселорском политехническом институте, США; установка «Факел» — в Институте атомной энергии им.И.В.Курчатова, СССР; KULS — в Исследовательском реакторном институте Киотского университета, KURRI, Япония). Таким образом, удалось на два-три порядка поднять потоки нейтронов на исследуемых образцах по сравнению с потоками на первом СВЗ, созданном под руководством Ф.Л.Шапиро. Это, в свою очередь, позволило перейти к новым исследованиям, в частности, измерениям сечений подбарьерного деления на изотопах трансурановых элементов, доступных иногда лишь в микрограммовых количествах.

**Спектрометр по времени замедления RINS.** Первым СВЗ второго поколения стал RINS (Renselaer Intense Neutron Spectrometer) весом 75 т, построенный в РПИ (США) в середине 70-х годов. В качестве источника нейтронов использовался линейный ускоритель электронов. Как можно судить по публикациям, на RINS основной программой исследований стало измерение сечений деления. Здесь впервые было продемонстрировано подбарьерное деление в реакции  $^{238}\text{U}(n, f)$  [21]. В последние годы ведутся измерения сечений главным образом подбарьерного деления широкого круга трансурановых изотопов. Высокая интенсивность резонансных нейтронов

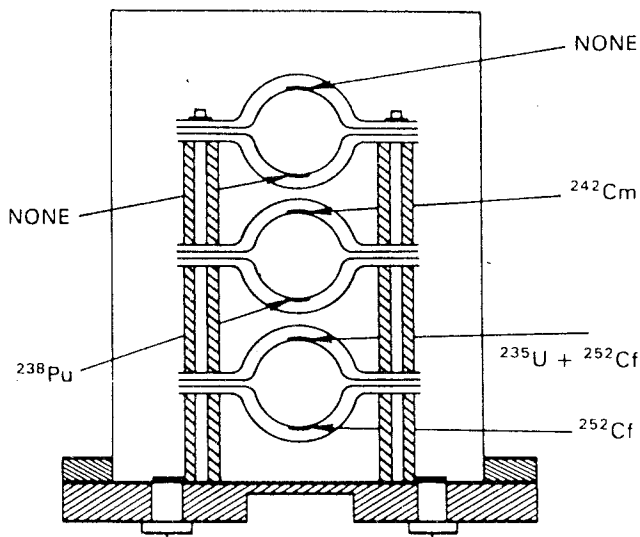


Рис.6. Схема сборки из быстрых делительных камер, использовавшихся на RINS

на образце и оригинальные быстродействующие полусферические ионизационные детекторы осколков деления позволили проводить исследования подбарьерного деления с микрограммовыми образцами, обладающими высокой  $\alpha$ -активностью. Только высокие потоки нейтронов на RINS дали возможность провести измерения сечения деления  $^{242}\text{Cm}$ , обладающего большой вероятностью спонтанного деления ( $\sim 9$  актов деления в секунду на 1 мг образца) и удельной активностью  $\sim 10^8$   $\alpha$ -распадов в секунду на 1 мг образца.

На рис.6 схематически представлена сборка из 6 камер деления, на которых одновременно: а) измерялись сечения подбарьерного деления на образцах  $^{238}\text{Pu}$  (12 мкг) и  $^{242}\text{Cm}$  (1,15 мкг); б) мониторировался с помощью  $^{235}\text{U}$  поток нейтронов; в) точно определялась эффективность регистрации осколков деления с помощью образца спонтанно делящегося  $^{252}\text{Cf}$ ; г) определялся фон в пустой камере (верхние полусферы).

На рис.7 представлены результаты измерений сечения деления  $^{238}\text{Pu}$  (гистограмма) в сравнении с расчетной кривой, полученной на основе оцененных данных ENDF/B-V с поправкой на энергетическое разрешение RINS [22]. Сравнение двух кривых в области энергий ниже 50 эВ говорит о том, что, по-видимому, и современные расчеты по методу Монте-Карло [23] не в состоянии полностью воспроизвести все процессы замедления нейтро-

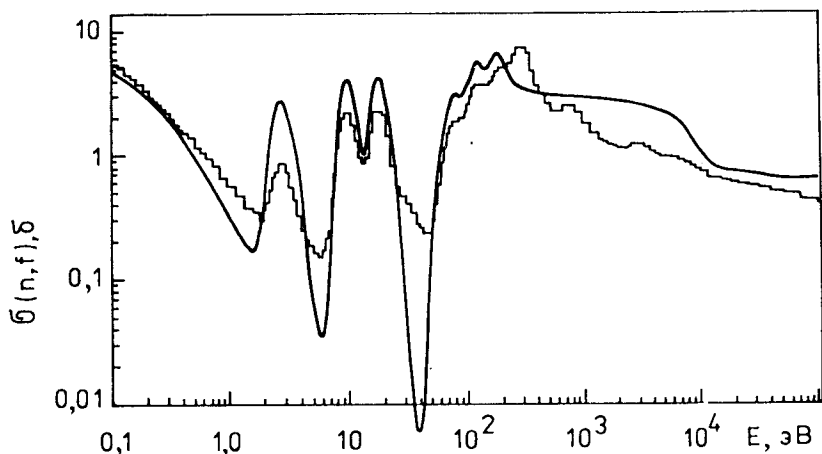


Рис.7. Сечение деления  $^{238}\text{Pu}$ , измеренное на CB3 RINS (гистограмма), и попытка описать его с помощью данных библиотеки ENDF/B-V

нов в больших блоках свинца. Расчеты, проведенные в 50-х годах [5], также не могли полностью описать форму резонанса CB3. Обычно расхождения качественно объясняют наличием в свинце примесей легких элементов, но количественного воспроизведения экспериментальной формы резонанса видеть не приходилось. В связи с этим представляется опасным использование разности экспериментальной и расчетной кривых сечений захвата (особенно для толстых образцов) для «открытия» новых резонансов [24].

Расхождение экспериментальной гистограммы и расчетной кривой на рис.7 в области, где резонансы усредняются, говорит о неполноте данных в ENDF/B-V, и авторы [22] правы, рекомендуя сделать переоценку данных ENDF/B-V по сечению деления  $^{238}\text{Pu}$  в области энергий нейтронов ниже 100 кэВ.

Наблюдение широких максимумов в сечении деления  $^{238}\text{Pu}$ ,  $^{242}\text{Cm}$  и других исследовавшихся на RINS изотопах Cm в области энергий выше нескольких сотен электронвольт авторы связывают с наличием кластеров из нескольких резонансов, обусловленных подбарьерным делением через вторую яму двугорбого барьера деления («интерференция» с уровнями во второй яме). По сути дела кривая сечений подбарьерного деления, измеренная на CB3, воспроизводит огибающую по нескольким резонансам, «интерферирующим» с отдельным уровнем во второй яме. Это дало возможность авторам оценить для четных изотопов Cm плотности состояний во второй яме и разницу в энергиях дна первой и второй ям. Оказалось, что данные

для  $^{242}\text{Сm}$ ,  $^{244}\text{Сm}$ ,  $^{246}\text{Сm}$  хорошо совпадают с общей систематикой, в частности, в том, что вторая яма лежит на 2—3 МэВ выше первой. В то же время  $^{248}\text{Сm}$  по своим характеристикам заметно отличается от трех других четных изотопов кюрия.

**Спектрометр по времени замедления ИАЭ им.И.В.Курчатова.** Это была свинцовая призма весом ~60 т с чистотой свинца 99,98%. В качестве импульсного источника нейтронов использовался линейный ускоритель электронов «Факел». Вольфрамовая мишень электронного пучка была рассчитана на мощность до 10 кВт. Для этого предусматривалось водяное охлаждение (~250 см<sup>3</sup> воды внутри СВЗ). Однако после проведения расчетов возможного влияния воды на спектр нейтронов в СВЗ от воды пришлось отказаться.

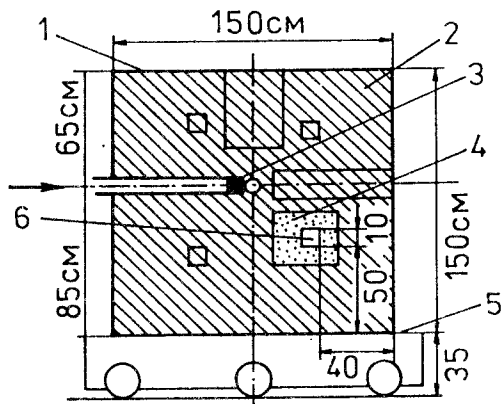
Основным направлением исследований здесь также было измерение сечений деления на микрограммовых образцах трансурановых изотопов. Так, в работе [25] приведены средние сечения деления  $^{241}\text{Pu}$ ,  $^{242\text{m}}\text{Am}$ ,  $^{245}\text{Сm}$  в диапазоне энергий от 4,6 эВ до 21,5 кэВ и дано их сравнение с оцененными сечениями в различных библиотеках нейтронных данных (БНАБ-78, ENDF/B-V, ENDL-76, JENDL-1). В общей сложности были измерены сечения деления для 10 ядер, в том числе впервые для  $^{236}\text{Pu}$ . К сожалению, не все экспериментальные данные СВЗ ИАЭ были опубликованы в широко распространенных журналах.

**KULS-спектрометр по времени замедления университета в Киото.** Некоторые особенности СВЗ второго поколения можно рассмотреть на примере KULS [26]. Первый СВЗ в Японии был сооружен в конце 60-х годов в Токийском университете [27], затем в 1991 году свинец был передан университету в Киото. Здесь, в исследовательском реакторном институте Киотского университета (KURRI) свинец очистили до чистоты 99,9%, отполировали блоки и собрали на передвижной тележке куб с ребром 1,5 м, покрыв его 0,5 мм листовым кадмием (для уменьшения фона от рассеянных в помещении нейтронов). Общий вид спектрометра представлен на рис.8.

Общий вес свинца 38 т. Тележка может придвигаться к линейному ускорителю электронов (энергия электронов 46 МэВ, ток в импульсе 2 А, длительность вспышки 33 нс, выход нейтронов ~10<sup>11</sup> н/с). Танталовая мишень ускорителя охлаждается сжатым воздухом, что ограничивает мощность пучка электронов на мишени на уровне ≤ 1 кВт. Замену охлаждающего воздуха на воду авторы считают опасной в связи с искажением спектра замедляющихся нейтронов за счет рассеяния на водороде.

Один из измерительных каналов KULS выложен висмутом (10—15 см толщиной), что обеспечивает защиту образца и детектора от жесткого  $\gamma$ -излучения после захвата нейтронов в свинце ( $E_\gamma \sim 7$  МэВ). Это важно не

Рис.8. Схема СВЗ KULS: 1 — листовой кадмий, 2 — свинец-замедлитель, 3 — танталовая мишень электронного ускорителя, 4 — вкладыш из висмута, 5 — платформа на колесах, 6 — полость для образца и детектора



столько при измерении сечений захвата, сколько для подавления трудно контролируемого фона от фотоделения на жестких  $\gamma$ -квантах при изучении подбарьерного деления, идущего с малыми сечениями.

Интересно отметить, что для KULS константы в формуле (2) заметно отличаются для свинцовой и висмутовой полостей:  $(156 \pm 2)$  и  $(190 \pm 2)$  кэВ · мкс. Качественно это понятно, поскольку пробег нейтрона до рассеяния в висмуте  $\lambda = 3,85$  см, а в свинце  $\lambda = 2,68$  см, и константа в формуле (1) для чисто висмутового СВЗ должна бы измениться на 40% по сравнению со свинцовым. Изменение константы на ~20% для небольшой висмутовой вставки KULS весом ~440 кг (это порядка 1% от общего веса замедлителя) демонстрирует существенную роль замедления в ближайших окрестностях образца (детектора). Интересно было бы исследовать более детально влияние висмутовой вставки на форму резонансной кривой, поскольку разница в скорости замедления нейтронов внутри вставки и вне ее должна исказить мгновенный спектр нейтронов по сравнению со случаем гомогенного замедлителя.

Хотелось бы знать, как изменился  $\gamma$ -фон внутри вставки из висмута. Это может оказаться важным для оценки возможностей второго поколения СВЗ для измерений сечений радиационного захвата нейтронов радиоактивными ядрами (для удовлетворения потребностей ядерной астрофизики и трансмутации радиоактивных отходов ядерной энергетики). Представляет интерес рассмотреть возможность создания оптимизированной методики для измерений сечений захвата на малых количествах радиоактивных ядер, например, цилиндрическая вставка с толщиной стенок ~5 см из дважды магического  $^{208}\text{Pb}$  (~5 кг изотона), детектор, вынесенный за пределы замедлителя, и т.д.

Новые методические возможности в изучении разрешающей способности СВЗ при малых временах замедления (в области энергий нейтронов выше нескольких кэВ) открываются в связи с предложением [28] использовать анализ формы  $\gamma$ -линии Ge-спектрометра после захвата нейтронов в

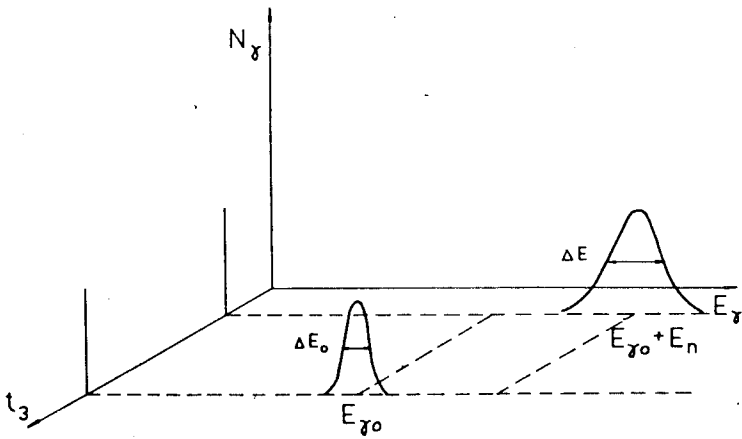


Рис.9. Трехмерный спектр, иллюстрирующий изменение формы  $\gamma$ -линии, измеренной при тепловой энергии  $E_{\gamma 0}$  и при энергии нейтронов  $E_n$ .

области усредненных сечений захвата. Естественная форма  $\gamma$ -линии, измеренная в области тепловых нейтронов, будет заметно искажаться при энергиях  $E_n \geq 2$  кэВ за счет разброса по энергии нейтронов, поглощенных при данном времени замедления. На рис.9 схематически представлена трехмерная картина, иллюстрирующая этот эксперимент. По осям отложены: время замедления ( $t_3$ ), число зарегистрированных  $\gamma$ -квантов выбранного первичного  $\gamma$ -перехода радиационного захвата ( $N_\gamma$ ) и энергия  $\gamma$ -квантов ( $E_\gamma$ ).

### ПЕРСПЕКТИВЫ ИССЛЕДОВАНИЙ НА СВЗ ТРЕТЬЕГО ПОКОЛЕНИЯ

Третье поколение СВЗ связывается с использованием сильноточных протонных ускорителей на энергию  $\sim 1$  ГэВ (мезонных фабрик) в качестве источников нейтронов. Впервые, по-видимому, такое предложение было высказано Ю.Я.Стависским в докладе на IV Всесоюзном семинаре по программе экспериментальных исследований на мезонной фабрике ИЯИ АН СССР (1985 г.) [29]. На следующем, V Семинаре (1987 г.) мы предложили для обсуждения программу научных исследований на будущем СВЗ [30].



В конце 80-х годов группа известных американских физиков из Лос-Аламоса, РПИ и Ливермора провела ряд сравнительных измерений сечений деления на RINS (спектроскопия по времени замедления) и на LANSCE (нейтронный спектрометр по времени пролета на мезонной фабрике Лос-Аламоса) и показала перспективность СВЗ на мезонных фабриках [31]. Было выдвинуто предложение о создании СВЗ на пучке протонного накопительного кольца Лос-Аламосской мезонной фабрики. К сожалению, проект СВЗ в Лос-Аламосе пока остался на бумаге. На протонном пучке Московской мезонной фабрики (ММФ) на небольшом макете СВЗ (установка ПИТОН) группа ИЯИ — ЛНФ ОИЯИ начала обработку методических вопросов СВЗ третьего поколения [32].

По оценкам Стависского [29], использование полной интенсивности сгруппированного пучка протонов после накопителя ММФ даст выигрыш в светосиле по сравнению с СВЗ первого поколения в  $\sim 5 \cdot 10^8$  раз, однако при этом тепловыделение в свинце достигнет  $\sim 300$  кВт, что потребует использования довольно сложной системы жидкометаллического охлаждения. Вариант с мощностью пучка порядка 3 кВт (выигрыш  $\sim 10^7$ ) принципиальных проблем с охлаждением не вызовет. В то же время надо учесть, что на 1 кВт выделенной на мишени мощности выход нейтронов для протонного пучка почти на два порядка выше, чем в случае электронного.

С ростом интенсивности нейтронного потока в замедлителе возрастает и  $\gamma$ -фон от захвата нейтронов в свинце и примесях. Преодоление этого недостатка, естественно, потребует специальных методических разработок, но, кроме того, видимо, это ограничит круг возможных экспериментов на СВЗ третьего поколения. Тем не менее не вызывает сомнения исследование процессов деления ядер: с образцами, содержащими до  $\sim 10^{11}$  ядер; при глубоко подбарьерном делении и т.д. В частности, по оценкам Мура и др. [31] окажется возможным изучение на резонансных нейтронах деления  $^{235}\text{U}$  из изомерного состояния.

Представляются перспективными поиски ненаблюдавшихся ранее реакций типа  $(n, {}^8\text{Be})$  и более сложных (сверхасимметричное деление), что становится актуальным и обнадеживающим после обнаружения нового типа естественной радиоактивности с испусканием таких тяжелых ядер, как  $^{14}\text{C}$  [33].

Не простой, но реальной представляется проблема исследования реакции  $(n, \alpha)$  на резонансных нейтронах на СВЗ третьего поколения. Широкий круг исследований этой реакции (другими словами —  $\alpha$ -распада компаунд-состояний) в 60-70-х годах проводился в Дубне. Одним из инициаторов этих работ был Федор Львович Шапиро. Основные итоги исследований были подведены в обзоре [34]. Однако существующие экспериментальные возможности для дальнейшего изучения реакции  $(n, \alpha)$  практически

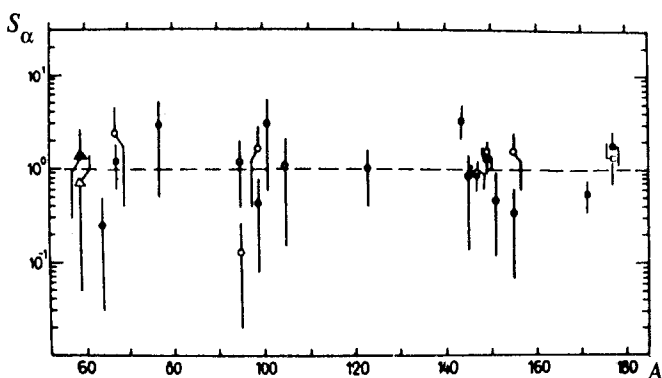


Рис.10. Зависимость от атомной массы  $\alpha$ -частичной силовой функции  $S_\alpha$  (в относительных единицах)

исчерпаны. Поскольку из-за кулоновского барьера сечения реакции  $(n, \alpha)$  на несколько порядков ниже, чем для  $(n, \gamma)$ , необходимы СВЗ нового поколения.

На рис.10 приведены относительные значения  $\alpha$ -частичных силовых функций для большого количества ядер, исследованных в основном в Дубне. Видимое постоянство значений  $S_\alpha$  может указывать на то, что в пределах существующей экспериментальной точности (определяемой малым числом резонансов, по которым проводилось усреднение экспериментальных данных) можно говорить о том, что в области средних и тяжелых ядер для  $\alpha$ -частиц ядро представляется черным, т.е. гигантские  $\alpha$ -кластерные уровни значительно сильнее фрагментированы по компаунд-состояниям ядра, чем это имеет место для одночастичных состояний (см. аналогичную зависимость нейтронных силовых функций от атомного веса [13]). Однако это качественное заключение может быть проверено количественно, если существенно поднять точность измерения значений  $S_\alpha$ . Такая возможность открывается при измерении усредненных по многим резонансам сечений реакции  $(n, \alpha)$  для широкого круга средних и тяжелых ядер, если использовать СВЗ на мезонных фабриках. Анализ энергетической зависимости  $\langle \sigma(n, \alpha) \rangle$ , аналогичный проводившемуся для радиационного захвата (см. рис.3), с одновременным амплитудным анализом  $\alpha$ -частиц позволит в несколько раз поднять точность определения  $S_\alpha$ , определять парциальные силовые функции для  $\alpha$ -распада на отдельные возбужденные состояния дочернего ядра. Последнее важно для выяснения зависимости средних харак-

теристик  $\alpha$ -распада компаунд-ядер от природы конечных состояний. Этой зависимости не должно быть, согласно выводам предельной статистической теории, но она качественно предсказывается квазичастично-фононной моделью В.Г.Соловьева [35], и некоторые экспериментальные данные указывают на такую возможность (см. [34]).

С помощью СВЗ нового поколения может быть исследован вопрос о роли эффектов интерференции в каналах  $\alpha$ -распада компаунд-ядер. *A priori* считалось, что такие эффекты незначительны для ядер, у которых ширины нейтронных резонансов на несколько порядков меньше расстояния между интерферирующими уровнями. Однако, видимо, только интерференционными эффектами можно объяснить расхождение результатов измерений парциальных сечений (только для  $\alpha$ -переходов в основное состояние) реакции ( $n, \alpha_0$ ) в области тепловых нейтронов на ядрах  $^{67}\text{Zn}$  и  $^{145}\text{Nd}$  с результатами расчета таких сечений на основании параметров известных резонансов [36]. Расчеты дали значение теплового сечения на порядок большее, чем верхние оценки результатов измерений, проведенных в двух лабораториях.

## ЗАКЛЮЧЕНИЕ

В эти апрельские дни 1995 года, когда пишутся эти строки, моему учителю, Федору Львовичу Шапиро, оставившему яркий след в нейтронной физике, исполнилось бы 80 лет. 22 года его уже нет с нами. Но многие его идеи живут, реализуются, развиваются и в настоящее время. Я попытался здесь проследить 40-летнюю историю развития одной из них, которой Федор Львович посвятил около 10 лет, а у меня началась с нее научная деятельность.

Созданный под руководством Ф.Л.Шапиро «примитивный» нейтронный спектрометр, состоящий из свинцового куба и простейшего ускорителя дейтронов Кокрофта — Уолтона, конечно, мог вызвать реплику Е.Вигнера о «спектрометре для бедных». Но тогда, на первой Конференции по мирному использованию атомной энергии, Федор Львович доложил, практически, только о запуске СВЗ и его основных характеристиках, а широкие возможности СВЗ и оригинальные результаты были продемонстрированы и оценены позднее. Сейчас многие специалисты в области нейтронной физики с нетерпением ожидают появления СВЗ третьего поколения с рекордными потоками резонансных нейтронов.

Автор благодарен В.С.Зенкевичу за обсуждение характеристик СВЗ ИАЭ им.Курчатова и полученных на нем результатов.

## СПИСОК ЛИТЕРАТУРЫ

1. **Грошев Л.В. и др.** — Сессия АН СССР по мирному использованию атомной энергии. Изд-во АН СССР, 1955, с.1; **Грошев Л.В. и др.** — Ibid, с.21; **Толстов К.Д., Шапиро Ф.Л., Штраних И.В.** — Ibid, с.108.
2. **Лазарева Л.Е., Фейнберг Е.Л., Шапиро Ф.Л.** — ЖЭТФ, 1955, т.29, с.381.
3. **Bergman A.A., Isakov A.I., Murin I.D., Shapiro F.L., Shtranikh I.V., Kazarnovsky M.V.** — 1-st Geneva Conf., 1955, vol.4, p.135.
4. **Mitzel F., Plendl H.S.** — Nukleonik, 1964, vol.6, p.371.
5. **Шапиро Ф.Л., Исаков А.И., Попов Ю.П., Бергман А.А.** — В сб.: Исследования по нейтронной физике, Труды ФИАН СССР, М.: Наука, т.ХХIV, с.3, 68, 111, 169, 1964.
6. **Казарновский М.В.** — Труды ФИАН СССР, М.: Наука, 1957, т.11, с.176.
7. **Kashukeev N.T., Popov Yu.P., Shapiro F.L.** — Journ. Nucl. Energ., 1961, vol.14, p.76.
8. **Мохон М., Рае E.R.** — Nucl. Instr. Methods, 1963, vol.24, p.445.
9. **Волков А.Н., Клабуков А.М., Попов Ю.П.** — ПТЭ, 1960, т.2, с.68.
10. **Бергман А.А., Исаков А.И., Попов Ю.П., Шапиро Ф.Л.** — В сб.: Ядерные реакции при низких и средних энергиях. Труды Всесоюзной конференции, Изд. АН СССР, 1958, с.17.
11. **Gibbons J.H., Macklin R.L., Miller P.D., Neiler J.H.** — Phys. Rev., 1961, vol.122, p.182.
12. **Schmitt H.W., Cook C.W.** — Nucl. Phys., 1960, vol.15, p.202.
13. **Mughabghab S.F., Divadeenam M., Holden N.E.** — Neutron Cross Sections, vol.1, Academic Press, N.Y., 1981.
14. **Самосват Г.С.** — ЭЧАЯ, 1986, т.17, вып.4, с.714.
15. **Beer H., Rupp G., Walter G., Voss F., Kaeppler F.** — Nucl. Instr. and Methods, 1994, vol.A337, p.492.
16. **Braley T., Parsa Z., Stelts M.L., Chrien R.E.** — In: Nuclear Cross Sections for Technology (Eds. J.L.Fowler and C.D.Bowman) NBS Spec. Publ., 1979, vol.594, p.334; **Вергбный В.П.** — Труды IV Школы по нейтронной физике. ОИЯИ, ДЗ,4-82-704, Дубна, 1982, с.66.
17. **Bergman A.A., Isakov A.I., Kazarnovsky M.V., Popov Yu.P., Shapiro F.L.** — In: Pulsed Neutron Research vol.1, p.671, IAEA, Vienna, 1965.
18. **Niedzwiedziuk K., Popov Yu.P.** — Acta Phys. Polonica, 1982, vol.B13, p.51.
19. **Беланова Т.С., Горбачев Л.В., Грудзевич О.Т. и др.** — Атомная энергия, 1984, т.57, с.243.
20. **Lason L., Niedzwiedziuk K., Popov Yu.P.** — Nuclear Excited States. Proc. II Intern. Symp. (Ed. L.Lason, M.Przytula), Lodz, 1993, p.209.
21. **Block R.C., Hockenbury R.W., Slovacek R.E., Bean E.B., Cramer D.S.** — Phys. Lett., 1973, vol.31, p.247.
22. **Alam B., Block R.C., Slovacek R.E., Hoff R.W.** — Nucl. Sci. Engineer, 1988, vol.99, p.267.
23. **Little R.C., Fisher H.M., Alam B., Block R.C., Harris H.M., Slovacek R.E.** — Trans. Am. Nucl. Soc., 1982, vol.43, p.119.

24. **Bergman A.A. et al.** — In: Nuclear Excited States. Proc. II Intern. Symp. (Ed. L.Lason, M.Przytula), Lodz, 1993, p.152.
25. **Герасимов В.Ф., Даничев В.В., Дементьев В.Н., Зенкевич В.С., Мозолев Г.В.** — ВАНТ, сер. ОЯФ, 1986, вып. 3(36), с.43.
26. **Kobayashi K., Nakagome Y., Yamanaoka A. et al.** — JAERI-M, 93-046, p.360.
27. **Wakabayashi H., Sekiguchi H., Kanasawa M., Nishino O.** — J. Nucl. Sci. Technol., 1970, vol.6, p.487.
28. **Попов Ю.П.** — Сообщение ОИЯИ, P3-80-672, Дубна, 1980.
29. **Стависский Ю.Я.** — Программа экспериментальных исследований на мезонной фабрике ИЯИ АН СССР (Труды Всесоюзного семинара), М.: ИЯИ, 1986, с.7.
30. **Казарновский М.В., Стависский Ю.Я., Попов Ю.П.** — В сб.: Программа экспериментальных исследований на мезонной фабрике ИЯИ АН СССР (Труды V Всесоюзного семинара), М.: ИЯИ, 1987, с.260.
31. **Moore M.S., Koehler P.E., Michaudon A. et al.** — In: Capture Gamma-Ray Spectroscopy (Ed. R.W.Hoff, AIP Conf. Proc., 1991, vol.238, N.Y., p.953.
32. **Alekseev A.A. et al.** — In: Proc. II Intern. Seminar on Interac. of Neutr. with Nucl. JINR, E3-94-419, Dubna, 1994, p.23.
33. **Rose H.J., Jones G.A.** — Nature, 1984, vol.307, p.247.
34. **Балабанов Н.П., Втюрин В.А., Гledenov Ю.М., Попов Ю.П.** — ЭЧАЯ, 1990, т.21, вып.2, с.317.
35. **Соловьев В.Г.** — ЯФ, 1971, т.13 с.48.
36. **Втюрин В.А., Жак А., Попов Ю.П., Украинцев В.Ф.** — ЯФ, 1987, т.45, с.1292.