

ЭЛЕКТРОНИКА СИСТЕМЫ СБОРА ДАННЫХ НА ОСНОВЕ КРЕМНИЕВЫХ ФОТОУМНОЖИТЕЛЕЙ ДЕТЕКТОРА DANSS

Д. Свирида * от имени коллаборации DANSS

Институт теоретической и экспериментальной физики
Национального исследовательского центра «Курчатовский институт», Москва

Представлено краткое описание электроники системы сбора данных на основе кремниевых фотоумножителей. Элементы и модули системы разработаны и произведены в ИТЭФ специально для детектора DANSS. Приведены примеры сигналов, оцифрованных с помощью описываемой электроники, а также избранные результаты обработки инженерного сеанса набора статистики DANSS весной 2016 г.

Brief description of the data acquisition system based on silicon photomultipliers is presented. The elements and modules of the system are designed and produced at ITEP specially for the DANSS detector. Examples of the digitized signals obtained with the electronic modules under discussion are also presented, together with the selected results from the DANSS engineering run in spring of 2016.

PACS: 29.40.Mc; 07.05.Hd; 14.60.St

Детектор DANSS предназначен для регистрации реакторных антинейтрино в реакции обратного β -распада $\bar{\nu} + p \rightarrow e^+ + n$. Установка расположена под реактором ВВЭР-1000 Калининской АЭС в 12 м от центра активной зоны. Чувствительный объем детектора составляет 1 м³ и набран из 2500 пластин сцинтилляционного пластика размером 1000 × 40 × 10 мм, уложенных в слои с чередующимся направлением пластин. Каждая пластина покрыта светоотражающей краской с примесью ¹⁵⁶Gd для обеспечения высокой эффективности захвата нейтронов обратного β -распада. Вывод света с пластины осуществляется с помощью трех спектросмещающих волокон, уложенных в продольные канавки. Каждые 5 пластин из 10 слоев данной направленности объединены в секции. Пары боковых волокон 50 пластин секции

*E-mail: Dmitry.Svirida@itep.ru

собраны в пучки на катодах 50 ФЭУ. Центральное волокно каждой пластины считывается индивидуальным кремниевым фотоумножителем КФЭУ. Таким образом достигается возможность регистрации двух координат событий с хорошим пространственным разрешением. Чувствительный объем детектора окружен многослойной пассивной защитой, включающей слой меди, борированного полиэтилена и свинца. Снаружи от пассивной защиты в два слоя установлены сцинтилляционные счетчики активной защиты. Некоторые подробности о детекторе DANSS можно найти в работе [1].

Основной задачей системы сбора данных КФЭУ является выработка системного триггера на основании анализа сигналов традиционных ФЭУ и оцифровка каналов КФЭУ, сработавших в данном событии. Дополнительная функциональность системы позволяет оцифровывать шумовые сигналы каждого КФЭУ с применением самозапуска индивидуальных каналов с цифровым прореживанием для проведения калибровочных измерений параллельно с набором физической статистики.

Сигналы от каждой группы из 15 КФЭУ собраны на коммутационных платах КП, расположенных внутри пассивной защиты (рис. 1). На платах КП размещены предусилители сигналов КФЭУ и общая для группы плата питания ВВЦАП. В свою очередь, плата ВВЦАП обеспечивает: питание предусилителей и его включение/выключение; управление катодным напряжением, общим для КФЭУ группы, в диапазоне 10–70 В; управление индивидуальными анодными напряжениями КФЭУ в диапазоне ± 10 В; мониторинг общего тока КФЭУ группы и фактических значений установленных напряжений питания, а также считывание температуры выносного датчика, установленного в прорези медной защиты в местах расположения КФЭУ. Каждые 17 коммутационных плат, образующих вертикальную последовательность, объединены общим кабелем, по которому осуществляется управление платами ВВЦАП через интерфейс RS-232 и распространение первичного питания 15 В.

После предварительного усиления сигналы КФЭУ в дифференциальной форме выводятся за защиту по экранированным витым парам и поступают на модули ОФС оцифровки формы сигнала. 46 модулей ОФС располагаются в 4 VME-крейтах. Каждый модуль объединяет сигналы от 4 КП, т.е. используются только 60 его входов из возможных 64. Выделенный модуль ОФС принимает сигналы от 50 традиционных ФЭУ и обеспечивает выработку системного триггера по условию превышения суммой сигналов определенного порога. Для преобразования сигналов ФЭУ в дифференциальную форму используется пассивный конвертор на основе высокочастотных трансформаторов. Еще одна пара ОФС/конвертор предназначена для оцифровки сигналов от 40 счетчиков активной защиты (не используются при выработке триггера). Распространение системных сигналов триггера и запрета не требует привлечения дополнительных модулей. В пределах одного крейта для этого используется пользовательская магистраль VME, передача этих сигнала-

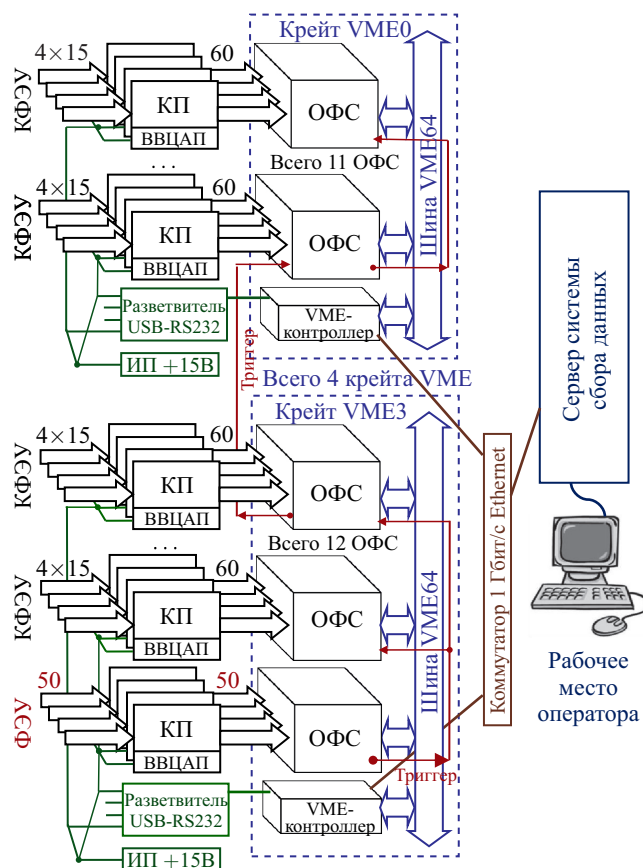


Рис. 1. Упрощенная блок-схема системы сбора данных DANSS

лов между крейтами производится по внешним кабелям благодаря возможности модулей ОФС транслировать указанные сигналы с магистрали VME на разъем передней панели или в обратном направлении.

Модуль ОФС выполнен в стандарте VME с поддержкой 64-битных, в том числе блочных, обменов и обеспечивает скорость передачи данных до 30 Мбайт/с. Принятые сигналы усиливаются и растягиваются до ~ 80 нс на сменных мезонинных платах усилителей-формирователей, а затем оцифровываются в 16 микросхемах 4-канальных АЦП на частоте 125 МГц в 12-битном динамическом диапазоне. 4 ПЛИС Xilinx Spartan-6 производят параллельную обработку оцифрованных данных, включая выработку триггера самозапуска и выборку требуемых интервалов данных для записи систем-

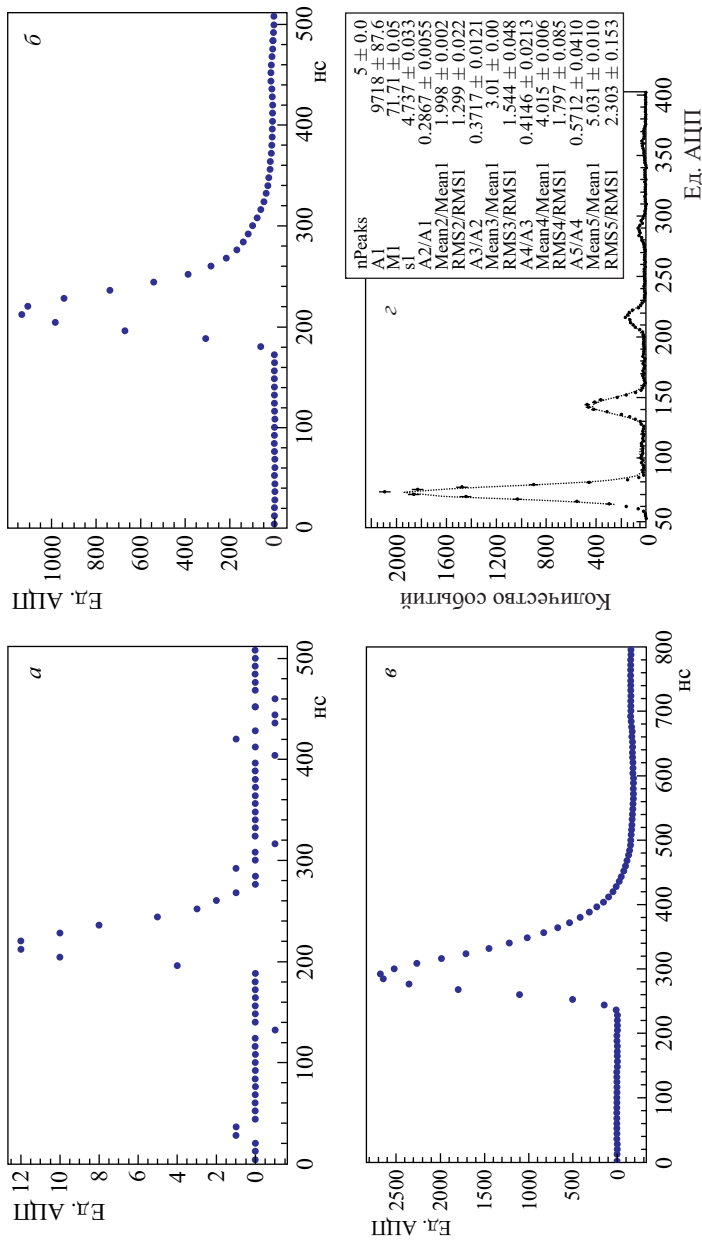


Рис. 2. Примеры оцифрованных сигналов: а) сигнал КФЭУ, 1 пиксель, триггер самозапуска; б) сигнал КФЭУ, 4,5 МэВ, системный триггер; в) сигнал ФЭУ, 27 МэВ, системный триггер; г) шумовой спектр КФЭУ (подробнее в работе [2])

ных событий и событий самозапуска, буферизацию данных и их передачу в интерфейсную ПЛИС по скоростному последовательному каналу 2,5 Гбит/с. Интерфейсная ПЛИС обеспечивает буферизацию или хранение данных с использованием динамической памяти DDR3 объемом 512 Мбайт, их передачу по шине VME, а также выполняет вспомогательные действия по программированию режимов различных подсистем модуля.

С использованием описанной системы сбора данных детектор DANSS начал пробный набор статистики. Примеры сигналов, записанных в различных условиях, приведены на рис. 2. Стоит отметить исключительно низкий электронный шум, не превышающий дрожания младшего бита АЦП. Большой динамический диапазон входного сигнала обеспечивает регистрацию сигналов от 1 до 300 сработавших пикселей КФЭУ (до 15 МэВ энерговыделения в стрипе). Система сбора данных DANSS полностью отвечает требованиям эксперимента и показала высокую надежность и гибкость при наборе пробной статистики.

Работа выполняется при поддержке госкорпорации «Росатом» (госконтракт Н.4х.44.9Б.16.1006).

СПИСОК ЛИТЕРАТУРЫ

1. *Alekseev I. G. et al. (DANSS Collab.) // Phys. Part. Nucl. Lett. 2014. V. 11. P. 473.*
2. *Мачихильян И. (колл. DANSS) // Тр. Междунар. сессии-конф. Секции ЯФ ОФН РАН «Физика фундаментальных взаимодействий», Дубна, 12–15 апр. 2016 г. ЭЧАЯ. 2018. Т. 49, вып. 1. С. 118–123.*