

ТЕХНОЛОГИЧЕСКАЯ ОСНАСТКА ДЛЯ ИЗГОТОВЛЕНИЯ СТРОУ-КАМЕР МНОГОЦЕЛЕВОГО ДЕТЕКТОРА ПРОЕКТА NICA-MPD

В. Д. Кекелидзе, В. Д. Пешехонов, Н. Д. Топилин

Объединенный институт ядерных исследований, Дубна

Описан новый подход в производстве технологических приспособлений для изготовления высокоточных отверстий в кольцевых элементах submodule Straw EC Tracker с прецизионным относительным расположением их друг относительно друга и монтажного стола для склейки элементов кольцевых рамок submodule с тонкопленочными дрейфовыми трубками с соблюдением строгих допусков на их диаметры.

We describe a new approach in the production of technological devices to manufacture high precision holes in the ring elements of submodules of the Straw EC Tracker with a precision position relative to each other and the assembly table for pasting the ring frame elements of the submodules with thin-film drift tubes according to strict requirements to their diameters.

PACS: 29.20.db; 29.40.Gx; 29.40.Mc; 29.40.Vj

ВВЕДЕНИЕ

В разрабатываемом многоцелевом детекторе для создаваемого в ОИЯИ ускорительного комплекса тяжелых ионов NICA [1] предполагается использование торцевого трекера (End Cap, или EC) на основе тонкостенных дрейфовых трубок (строу), аналогичного созданному и эффективно работающему детектору переходного излучения — трекеру (TRT) установки ATLAS LHC [2, 3]. Как и в установке ATLAS, строу-трекер детектора MPD NICA содержит две идентичные части, располагаемые с двух сторон внутреннего кремникового детектора и TRC с целью увеличения акцептанса до диапазона псевдобыстрот $1,4 < |\eta| < 2,1$ [1]. Экстремально высокая множественность вторичных заряженных частиц при центральных Au + Au-столкновениях налагает на разрабатываемый EC более жесткие требования в сравнении с TRT. Каждая из двух идентичных частей трекера состоит из 60 кольцевых строу-плоскостей, содержащих каждая 600 строу диаметром 4 мм и с чувствительной длиной 600 мм. Плоскости чередуются по ориентации в них строу следующим образом: радиальные строу по выходу из внутренней части кольцевой рамы в направлении к внешней и наклонные под углом $+7$ и -7° . Увеличение длины строу в 1,5 раза и создание кроме плоскостей с радиальными строу еще и плоскостей с наклонными строу существенно повышает трековые параметры реконструируемых событий, но вносит значительные усложнения конструкции модулей EC MPD в сравнении с EC TRT.

Для реализации этих требований были проведены прототипные исследования и разработана технология создания в лабораторных условиях основных элементов ЕС — внутренних и внешних колец для поддерживающих строу рам шестислойных модулей с прецизионной установкой в них строу, что существенно уменьшает сложность и стоимость создания модулей при сохранении требуемых их точностных параметров.

В работе показано технологическое решение создания нового детектора известной модификации, обладающего рядом технико-экономических преимуществ.

КОЛЬЦЕВЫЕ РАМЫ МОДУЛЕЙ

Основными элементами модуля, поддерживающими строу, являются два кольца, обеспечивающие как необходимые его прочностные свойства, так и точность позиционирования в нем строу. Изготовленные из композитных лент прецизионные кольца соединяются между собой шестью слоями тонкопленочных дрейфовых трубок по 600 штук в каждом. При наличии достаточной жесткости используемых строу собранная конструкция является самоподдерживающейся, а кольца могут рассматриваться как элементы рам и использоваться также для установки сервисных элементов: плат считывания, элементов газообеспечения и других.

Для создания колец с радиальной точностью $0, +0,5$ мм было решено использовать ленты шириной $49,4_{-0,05}$ мм из стеклотекстолита СТЭФ. Толщина лент внутреннего кольца (В1) диаметром 1000 мм составляет 0,8 мм. Внешнее кольцо (В2) содержит два

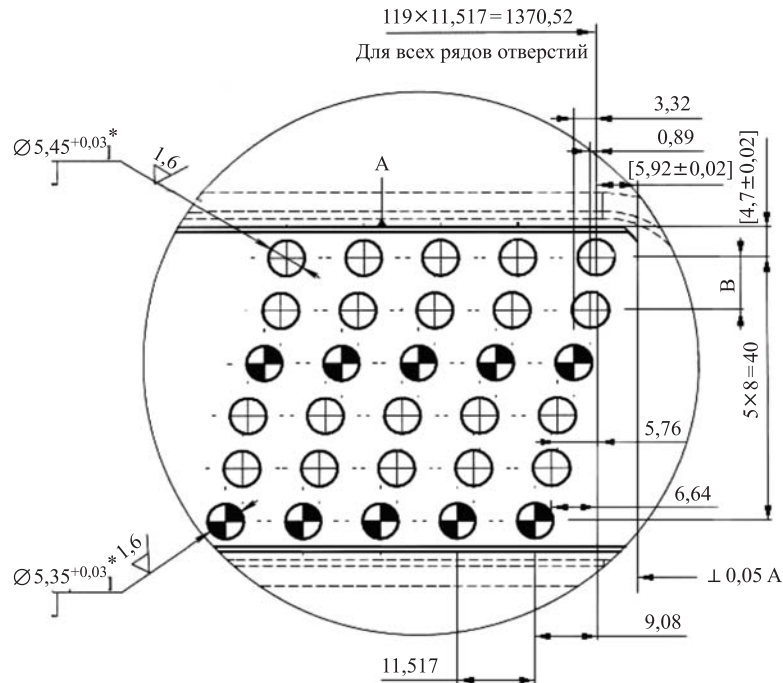


Рис. 1. Отверстия в ленте кольца В2-2 для установки строу

объединяемые при его создании субкольца В2-1 диаметром 2191 мм и В2-2 диаметром 2200 мм и толщиной 0,35 мм каждое.

Тонкостенные трубки устанавливаются в отверстия колец, расположенных на их площади в виде шести рядов с межрядным расстоянием 8 мм. Для повышения однородности детектирования частиц по площади модуля отверстия одноименных рядов равномерно сдвинуты от слоя к слою (рис. 1). Так, величина этого сдвига для внутреннего кольца В1 составляет 0,872 мм. Величины сдвигов для колец В2-1 и В2-2 определяются геометрией модуля и заданным углом наклона нерадиальных строу. На рис. 1 показан типичный фрагмент лент с отверстиями для установки строу на примере ленты кольца В2-2.

Геометрические координаты отверстий в лентах обеспечивают следующую ориентацию строу в модуле: в первом и четвертом слоях шестислойного модуля строу расположены радиально, во втором и пятом — повернуты на 7° влево, а в третьем и шестом — на 7° вправо. Точность расположения концов строу в базовых кольцах В1 и В2-2 составляет $0, +0,02$ мм при допуске на диаметр отверстий в них $0, +0,03$ мм. В кольце В2-1 номинальные диаметры отверстий увеличены и допуск на них составляет $0, +0,1$ мм. Для обеспечения прочности соединения и сохранения геометрической формы дрейфовые трубки вклеиваются в кольца, а пространство между кольцами В2-1 и В2-2 заливается эпоксидным клеем.

Остальные элементы строу-камер NICA аналогичны элементам камер TRT ATLAS и в данной работе не рассматриваются.

ТЕХНОЛОГИЯ ИЗГОТОВЛЕНИЯ ОТВЕРСТИЙ В ЛЕНТАХ

При изготовлении строу-камер TRT ATLAS был накоплен опыт в производстве компонентов [1]. Поддерживающие строу кольца высотой $54,9_{-0,2}$ мм, диаметрами $1268,2_{-0,6}$ и $2006,3_{-0,6}$ мм при их толщине $(1,2 \pm 0,1)$ мм и $(4 \pm 0,2)$ мм соответственно изготавливались из композитного материала с использованием углеродных волокон на предприятии «Машиностроитель» (г. Пермь). В каждом четырехслойном submodule TRT производилось 6144 высокоточных отверстия диаметрами $3,0^{+0,03}$ и $5,3^{+0,03}$ мм, что требовало использования координатно-расточного станка, обеспечивающего угловую точность позиционирования $-10''$, 0 и аксиальную точность $\pm 0,02$ мм. К недостаткам этого метода можно отнести его высокую стоимость, а также необходимость проверки координат и диаметров тысяч отверстий, что также влияло на конечную стоимость изделия.

Строу-камеры проектируемого детектора MPD проекта NICA при концептуальной конструктивной схожести с камерами TRT ATLAS имеют ряд отличительных признаков. А именно:

- ширина колец уменьшена с 54,9 до 49,4 мм при увеличении числа слоев с 4 до 6;
- диаметр внутреннего кольца В1 уменьшен с 1268,4 до 1000 мм, а толщина кольца (равная толщине лент) стала тоньше на 30 % и равна 0,8 мм;
- диаметр наружного поддерживающего строу кольца В2 увеличен с 2005 до 2200 мм;
- считывание осуществляется в координатных системах $0, +7$ и -7° .

Кроме того, коэффициент увеличения плотности установки строу во внутреннее кольцо модуля в сравнении с TRT составляет 1,6, что при сохранении диаметров отверстий приводит к уменьшению ширины перемычек между соседними отверстиями.

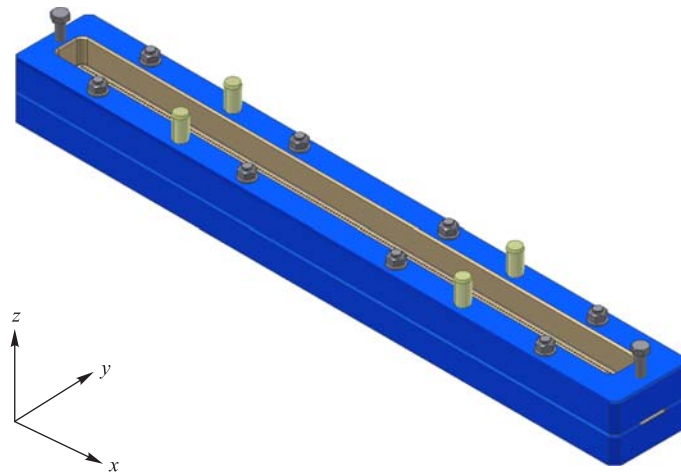


Рис. 2. Общий вид кондуктора в собранном виде

Технологически сложно в тонкостенной детали из композиционного материала выполнять отверстия с допуском 0,03 мм на их диаметр без риска появления трещин между отверстиями. Все это указывает на нецелесообразность повторения технологии изготовления отверстий.

Была разработана и реализована технология выполнения высокоточных прецизионно расположенных отверстий в тонких лентах из стеклотекстолита СТЭФ путем просечки в них отверстий с помощью специальных кондукторов (рис. 2). Обеспечение требуемых жестких допусков на диаметры просекаемых отверстий и на их взаимное расположение достигается за счет оригинальной технологии изготовления самих кондукторов.

При изготовлении кондукторов первоначально изготавливаются нижняя и верхняя плиты с возможностью их жесткого соединения по длине (рис. 3). Длина кондукторов

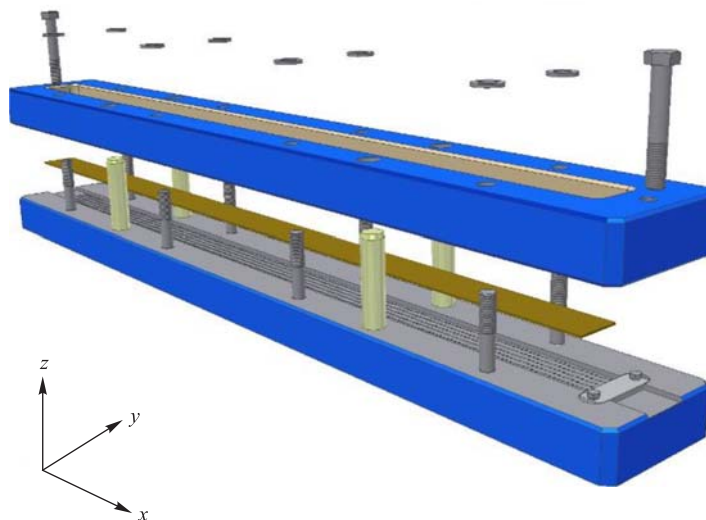


Рис. 3. Общий вид кондуктора в разобранном виде

ограничивалась максимальной длиной листов композиционного материала в состоянии его поставки. Поскольку размеры стандартного листа 1000×1500 мм, было решено изготавливать внутреннее кольцо В1 периметром 3140 мм из трех идентичных лент длиной 1050 мм, а кольца В2-1 и В2-2 — каждое из пяти лент длиной 1384,4 и 1390 мм соответственно. (Длина лент колец больше расчетной величины периметра за счет косой кромки концов.)

На нижней плите кондуктора устанавливается упор для ленты (рис. 3). Затем плиты стягиваются шпильками М16 и сверлятся классные отверстия под четыре направляющие колонны. При совместном сверлении точность относительного расположения колонн не влияет на легкость хода верхней плиты для установки/съема ленты, но при этом однозначно позиционирует плиты друг относительно друга.

После жесткого соединения плит в единое целое сверлятся отверстия соответствующих диаметров для выполнения в дальнейшем просечки в ленте. Подобный способ изгото-

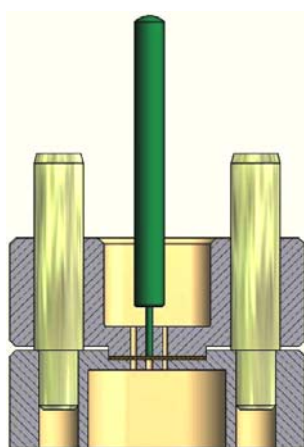


Рис. 4. Поперечное сечение кондуктора в рабочем состоянии

вления кондукторов исключает смещение нижних рядов отверстий относительно верхних и позволяет выполнять высокоточные отверстия в лентах. Оборудование позволяет изготовление большого количества высокоточных компонентов строу-субмодулей, при этом изготавливаемые ленты каждого типа идентичны друг другу. Устранена необходимость выполнения долговременных высококвалифицированных работ на высокоточном координатно-расточном станке с последующим контролем координат осей отверстий.

Принцип просечки отверстий показан на рис. 4. При поднятой верхней плите лента-заготовка устанавливается в паз нижней плиты до касания ограничительного упора (рис. 3) и жестко фиксируется затем верхней плитой. Для просечки используются пробойники с плоским торцом. При этом отверстия получаются идеально круглыми и отсутствуют трещины в перемычках. Кондукторы трех видов для просечки отверстий в лентах для колец В1, В2-1, В2-2 были изготовлены на Новокраматорском машиностроительном заводе (НКМЗ, г. Краматорск, Украина). Перед началом полномасштабного производства был изготовлен прототип кондуктора для проверки работоспособности предложенного метода и оптимизации соотношения диаметров отверстий в плитах и диаметров рабочих частей соответствующих пробойников.

При поднятой верхней плите лента-заготовка устанавливается в паз нижней плиты до касания ограничительного упора (рис. 3) и жестко фиксируется затем верхней плитой. Для просечки используются пробойники с плоским торцом. При этом отверстия получаются идеально круглыми и отсутствуют трещины в перемычках. Кондукторы трех видов для просечки отверстий в лентах для колец В1, В2-1, В2-2 были изготовлены на Новокраматорском машиностроительном заводе (НКМЗ, г. Краматорск, Украина). Перед началом полномасштабного производства был изготовлен прототип кондуктора для проверки работоспособности предложенного метода и оптимизации соотношения диаметров отверстий в плитах и диаметров рабочих частей соответствующих пробойников.

КОНСТРУКЦИЯ МОНТАЖНОГО СТОЛА

Следующей технической задачей сборки строу-камер было создание монтажного стола для объединения эластичных тонких лент в кольцо с требуемой точностью по радиусу $\pm 0,5$ мм и плоскостностью торцов кольца не хуже 0,5 мм на диаметре 2200 мм. Налицо была чисто изобретательская дилемма: для обеспечения высокоточного расположения тринадцати ($5 + 5 + 3$) тонких эластичных лент для трех колец заданных диаметров необходимо иметь большое количество поддерживающих элементов по периметру колец как для двух наружных, отстоящих друг от друга на 4,5 мм, так и для внутреннего



Рис. 5. Общий вид монтажного стола и кронштейна для фиксации ленты

кольца. В то же время их число и геометрия формы должны позволять беспрепятственно устанавливать в кольца тонкостенные трубки с посадочным диаметром 5,3 мм с шагом 11,52 мм по радиусу и 8 мм по высоте и обеспечивать легкий доступ к каждой трубке для нанесения клея. Разработанная простая и эффективная конструкция монтажного стола с набором элементов фиксирования лент при сборке модуля (рис. 5) была реализована на заводе НКМЗ (г. Краматорск). Стол из стальной плиты толщиной 25 мм с приваренной снизу рамой из швеллеров № 16 для придания жесткости имел обработанную верхнюю поверхность в зоне установки колец с плоскостностью не хуже 0,3 мм. Там же были выполнены концентрические канавки глубиной 1 мм и шириной 0,5 мм для среднего и внешнего кольца и 1 мм для внутреннего. Во внешнем направлении от наружного и внутреннего колец устанавливались Г-образные кронштейны на трех вертикальных стойках каждый. Горизонтальная часть кронштейнов при их установке находится над кольцами и имеет подвижные штыри с прорезями, расположенными строго над соответствующими кольцевыми проточками для фиксации лент.

На верхней поверхности стола имеется общая для трех колец радиальная канавка — «нулевая» отметка, являющаяся базовой при установке первых лент колец. Для сохранения шага установочных для строу отверстий в собранном кольце при объединении соседних лент колец они соединяются 100-миллиметровыми кусками лент, изготовленными на соответствующих кондукторах. При установке строу в зоне кронштейнов любая из трех вертикальных опор может быть временно удалена для обеспечения прямого доступа к отверстиям. Две другие при этом сохраняют неподвижность горизонтальной части кронштейна.

Разработанное оборудование обеспечивает идентичность модулей при их массовом производстве.

ЗАКЛЮЧЕНИЕ

Разработанное и изготовленное сборочное оборудование позволило создать в ЛФВЭ ОИЯИ полномасштабный прототип строу-камеры детектора МРД. Высота изготавливаемых в лабораторных условиях из коммерческого материала (СТЭФ) колец самоподдерживающей структуры модуля составляет 49,4 мм ($-0,1$, $+0,2$ мм). Нецилиндричность внешнего кольца диаметром 2,2 м составляет 0,3 мм, что близко к нецилиндричности колец TRT ATLAS, имеющих меньший диаметр.

Таким образом, цели по созданию оборудования для изготовления высокоточных компонент строу-камер и монтажного стола для их сборки успешно достигнуты. Созданное оборудование будет использовано для изготовления полного комплекта камер для МРД.

Благодарности. Авторы выражают благодарность коллективу Новокраматорского машиностроительного завода, а также специалистам производства металлургического оборудования: главному инженеру Александру Ивановичу Титаренко и ведущему конструктору Анатолию Ивановичу Крутых за помощь при конструировании и за высококачественное изготовление кондукторов и монтажного стола для сборки камер. Авторы благодарны также сотрудникам лаборатории за участие в подготовке технической документации.

Приложение ИСПЫТАНИЕ ПРОТОТИПА КОНДУКТОРА НА НКМ



Рис. 6. Внешний вид кондуктора с пробойниками



Рис. 7. Расчетные размеры расстояния между отверстиями совпали с измеренными размерами



Рис. 8. Пробная просечка отверстий в углепластике

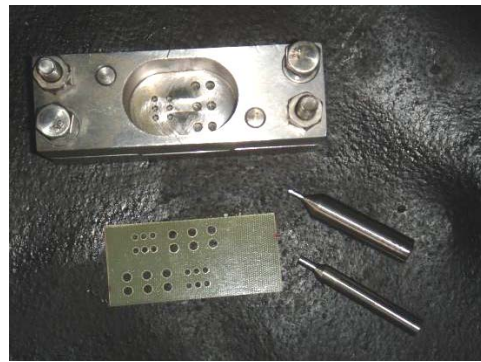


Рис. 9. Расстояния между отверстиями и их диаметр соответствуют оригиналу



Рис. 10. Измерение диаметров отверстий в приспособлении

СПИСОК ЛИТЕРАТУРЫ

1. *Ahraamyan Kh. U.* // Nucl. Instr. Meth. A. 2011. V. 628. P. 99–102.
2. *ATLAS Collab.* ATLAS Inner Detector Techn. Design Report CERN/CHCC/97_17. 1997. V. 2.
3. *Gusakov Yu. V. et al.* // Part. Nucl. 2010. V. 41. P. 1–26.

Получено 25 мая 2011 г.