

ДЕТЕКТОРЫ ПЕРЕХОДНОГО ИЗЛУЧЕНИЯ, ИСПОЛЬЗУЮЩИЕ В КАЧЕСТВЕ РАДИАТОРА ДВУГРАННЫЙ УГОЛ ИЛИ КОНИЧЕСКУЮ ПОВЕРХНОСТЬ

*А. В. Серов*¹

Физический институт им. П. Н. Лебедева РАН, Москва

Рассмотрены спектрально-угловые распределения переходного излучения заряда, пересекающего поверхность раздела, имеющую форму двугранного угла или конуса. Обсуждается влияние изменения угла раствора двугранного угла и конуса, положения точки перехода на поверхности раздела и направления движения заряда на пространственное распределение излучения. Приведены характеристики излучения частиц, падающих на поверхность раздела и вылетающих из нее.

Сравниваются особенности детекторов переходного излучения, использующих двугранный угол или коническую поверхность, с детекторами, радиаторами в которых являются плоские поверхности.

Considered are spectral and angular distributions of transition radiation that arises when a charge crosses a boundary surface of the form of dihedral angle or cone. Dependence of the spatial distribution of the radiation on the changes in the dihedral and cone angle, on the location of the transition point at the boundary surface, and on the charge movement direction is discussed. Properties of radiation are given for particles entering the angle or cone and exiting it.

Peculiarities of transition radiation detectors that use dihedral angle or conical surface are compared with detectors having plane surfaces as radiators.

PACS: 41.60.-m; 52.70.Gm

ВВЕДЕНИЕ

За время, прошедшее после опубликования работы В. Л. Гинзбурга и И. М. Франка [1], выполнено много теоретических и экспериментальных работ, посвященных переходному излучению (см. монографии [2–4]). Такой интерес объясняется, в первую очередь, тем, что это переходное излучение получило ряд важных применений. В частности, оно может быть использовано для генерации электромагнитных волн высокоточными электронными пучками, для генерации излучения в лазерах на свободных электронах, для диагностики сред с помощью пучков заряженных частиц, для контроля пучка в процессе ускорения.

¹E-mail: serov@x4u.lebedev.ru

В физике высоких энергий переходное излучение используется для детектирования заряженных частиц. Как известно [5, 6], потери энергии релятивистской частицы на переходное излучение пропорциональны энергии частицы. В этом отношении переходное излучение оказалось уникальным явлением. Такое свойство переходного излучения позволило создать детекторы, которые определяют не только факт прохождения частицы, но и ее энергию, направление движения и некоторые другие характеристики.

В большинстве работ, посвященных переходному излучению, рассматривалось излучение, возникающее при пересечении одной или нескольких плоских границ раздела. Случаи более сложных поверхностей раздела исследованы далеко не так подробно. Однако следует отметить, что особенности спектрально-угловых распределений переходного излучения на сложных поверхностях раздела открывают новые возможности в традиционных применениях этого излучения. Например, исследования переходного излучения, возникающего при пересечении частицей параболического зеркала [7] и линзы [8], показали, что излучение собирается в фокусе зеркала и в фокусе линзы. При этом, во-первых, увеличивается поле излучения вблизи фокуса, что облегчает измерения и повышает их точность, а во-вторых, позволяет осуществить фокусировку излучения в стороне от траектории частицы.

Ниже дано краткое описание результатов исследований переходного излучения частицы, пересекающей двугранный угол и коническую поверхность.

1. ПЕРЕХОДНОЕ ИЗЛУЧЕНИЕ ЧАСТИЦЫ, ПЕРЕСЕКАЮЩЕЙ ДВУГРАННЫЙ УГОЛ

В работе [1] рассматривалось излучение заряда q , движущегося со скоростью v перпендикулярно плоской поверхности. Было показано, что переходное излучение частицы, падающей на идеально проводящую плоскость, можно рассматривать как излучение двух зарядов (реального заряда q и его зеркального изображения $-q$), движущихся в свободном пространстве навстречу друг другу и мгновенно останавливающихся в точке перехода. Предполагалось, что заряд настолько быстрый, что изменение его скорости, вызванное взаимодействием с зарядом-изображением, пренебрежимо мало. Поэтому поле излучения формируется в тот момент, когда заряд и его изображение встречаются в точке пересечения границы раздела.

При вылете частицы из плоскости поле излучения может быть представлено суммой полей двух разноименно заряженных частиц, мгновенно стартующих в точке перехода и движущихся в свободном пространстве в противоположных направлениях. При пересечении плоскости под прямым углом излучаемая энергия равна нулю по направлению скорости частицы и максимальна под углом $\simeq 1/\gamma$ к направлению скорости, где γ — относительная энергия частицы. Поэтому при $\gamma \gg 1$ излучение сосредоточено под малыми углами к скорости частицы.

В [1] рассматривался случай движения частицы перпендикулярно плоской границе раздела. В действительности применение метода зеркальных изображений возможно даже в более общем случае. В работе [9] показано, что при любом законе движения заряда если заряд-изображение движется по кривой, зеркально-симметричной относительно плоскости, то в плоскости симметрии выполняются такие же условия, как и на границе с идеально проводящей поверхностью. Поэтому с помощью метода изображений может

быть рассмотрено переходное излучение в случае, когда граница раздела с идеально проводящей средой имеет форму двугранного угла с раствором $\alpha = \pi/m$, где m — целое число. При этом условии поле излучения частицы может быть представлено в виде поля, формируемого при старте $2m$ знаочередующихся зарядов, движущихся в свободном пространстве по траекториям, зеркально-симметричным относительно m плоскостей.

На рис. 1, *а* представлена геометрия задачи. Ось z совпадает с ребром двугранного угла. Поверхности двугранного угла в сферической системе координат θ, φ, ρ определяются уравнениями $\varphi = \pm\alpha/2$, где α — угол раствора двугранного угла. Считается, что заряд q движется в плоскости $z = 0$ под углом φ_0 к биссектрисе двугранного угла.

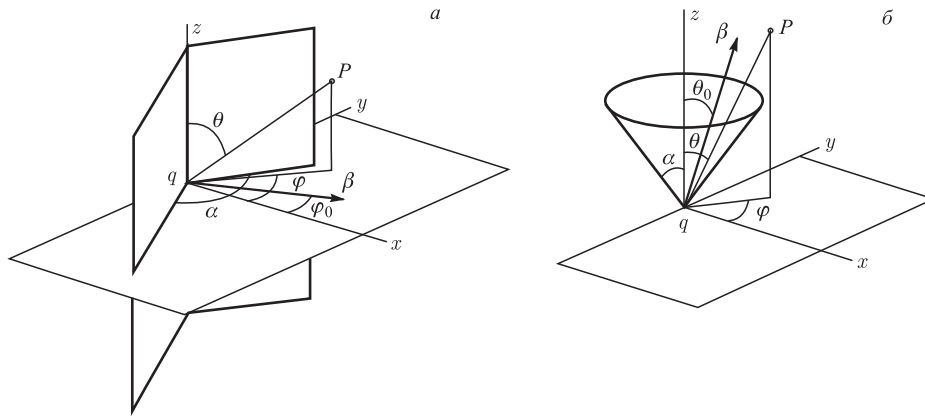


Рис. 1. Геометрия задачи: *а*) двугранный угол; *б*) коническая поверхность

В работе [10] было рассмотрено переходное излучение заряженной частицы для случая, когда идеально проводящая поверхность образована двумя плоскостями, составляющими двугранный угол с раствором $\alpha = \pi/2$. В работе [9] рассматривался более общий случай, когда плоскости пересекаются не только под прямым углом, но и под углом $\alpha = \pi/m$, где m — целое число. В этой работе для описания переходного излучения использовался метод зеркальных изображений, при котором к полю реального заряда добавляются поля $2m - 1$ изображения.

Метод зеркальных изображений использовался и при описании переходного излучения в трехгранном угле, образованном при пересечении двугранного угла плоскостью, перпендикулярной ребру [11]. Для этого к первой группе зарядов (одному заданному и $2m - 1$ введенным зарядам-изображениям) добавлялась вторая группа из $2m$ знаочередующихся дополнительных зарядов. Заряды второй группы располагались в точках, где находятся зеркальные (относительно плоскости xy) отображения зарядов первой группы. В этом случае поле, возбужденное всеми зарядами в пространстве, ограниченном трехгранным углом, будет эквивалентно полю, возбужденному заданным зарядом. Трехгранный угол будет определяться двугранным углом $\alpha_{xy} = \pi/m$, лежащим в плоскости xy , и углом $\alpha_z = \pi/2$ между плоскостью xy и осью z .

Исследования показали, что в общем случае при изменении направления движения частицы по заданной траектории на противоположное спектрально-угловые распределения излучения частиц существенно меняются [12, 13]. На рис. 2 приведены угловые

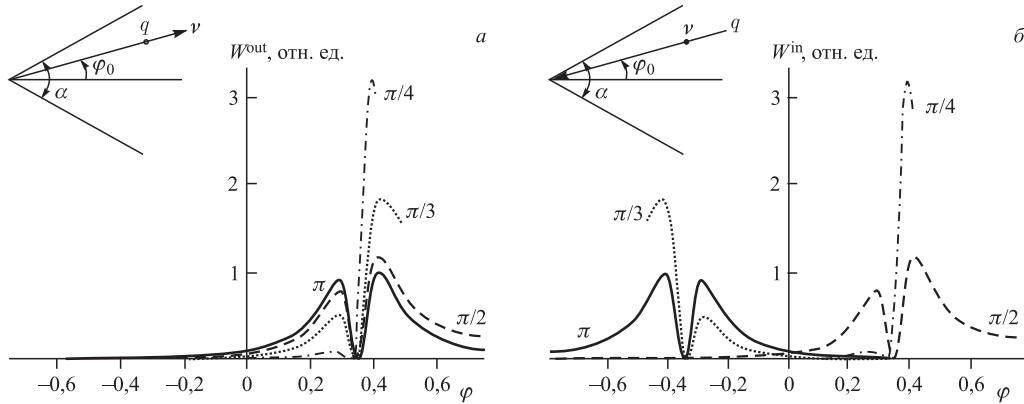


Рис. 2. Угловые распределения энергии излучения частиц $W(\varphi)$ при различных углах раствора $\alpha = \pi/n$: а) частицы вылетают из двугранного угла; б) влетают в двугранный угол под углом $\varphi_0 = 0,3$. Энергия частицы $\gamma = 15$

распределения энергии излучения $W(\varphi)$, полученные для частиц с приведенной энергией $\gamma = 15$, движущихся в двугранных углах с раствором $\alpha = \pi, \pi/2, \pi/3, \pi/4$ под углом $\varphi_0 = 0,3$ к биссектрисе двугранного угла. На рис. 2, а приведены распределения полей излучения $W^{\text{out}}(\varphi)$ при вылете частицы из угла, а на рис. 2, б — $W^{\text{in}}(\varphi)$ при влете в угол. В левых верхних углах рисунков показаны схемы движения частицы.

При вылете заряда из ребра уменьшение угла раствора увеличивает асимметрию распределения относительно направления движения частицы (рис. 2, а), но при любых α излучение сосредоточено под углами, близкими к траектории частицы.

Качественно другое влияние на угловое распределение оказывает изменение угла раствора в случае, когда частица падает на ребро. Для углов раствора $\alpha = \pi/n$, соответствующих четному числу n , распределения излучения при вылете и влете частицы совпадают (ср. зависимости, соответствующие $\alpha = \pi/2$ и $\alpha = \pi/4$ на рис. 2, а и б). Когда n нечетное, угловые распределения излучения вылетающих и падающих частиц симметричны относительно биссектрисы двугранного угла (кривые для $\alpha = \pi$ и $\alpha = \pi/3$ на рис. 2, а и б).

На рис. 3 показаны распределения излучения частиц, влетающих вдоль биссектрисы ($\varphi_0 = 0$) в двугранные углы с углом раствора α много больше угла расходимости излучения $1/\gamma$. Из рисунка следует, что при углах раствора $\alpha = \pi/3$ (рис. 3, а) и $\alpha = \pi/4$ (рис. 3, б) (т. е. $\alpha = \pi/n$) пространственные распределения близки к распределению излучения частицы, пересекающей плоскую границу раздела: интенсивность максимальна под углом $1/\gamma$ к скорости частицы, и распределение практически сохраняет осевую симметрию.

Когда раствор равен $\alpha = \pi/3,5$ (рис. 3, в), картина распределения качественно другая. Во-первых, интенсивность излучения в плоскости, перпендикулярной ребру двугранного угла, много больше, чем в плоскости, проходящей через ребро и биссектрису. Во-вторых, максимальная интенсивность наблюдается вдоль плоскостей двугранного угла, т. е. под углами много больше γ^{-1} . В-третьих, значение интенсивности в максимуме приблизительно в три раза выше, чем при растворах $\alpha = \pi/3$ и $\alpha = \pi/4$.

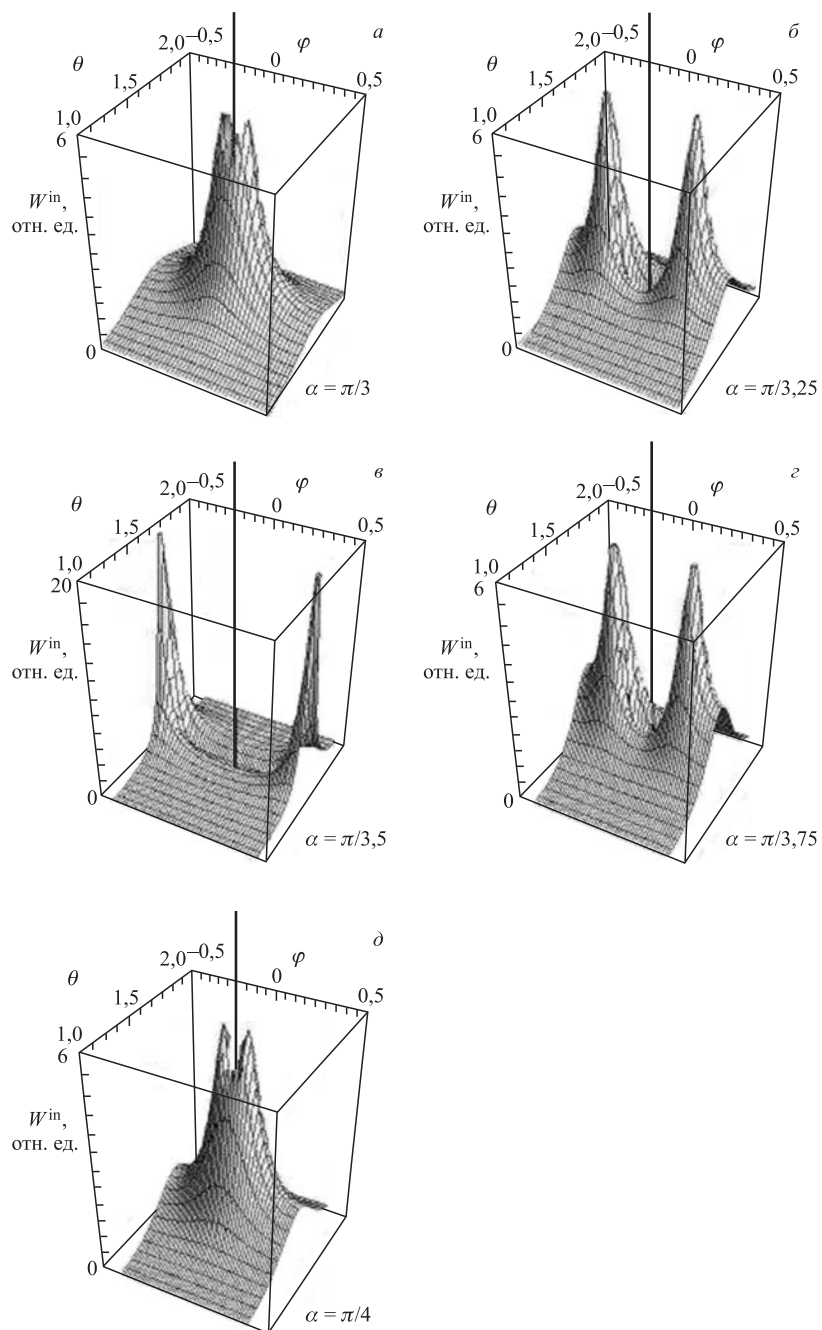


Рис. 3. Угловые распределения интенсивности излучения $W^{\text{in}}(\varphi, \theta)$ заряда, влетающего в двугранный угол вдоль биссектрисы при различных углах раствора α : а) $\alpha = \pi/3$; б) $\alpha = \pi/3,25$; в) $\alpha = \pi/3,5$; z) $\alpha = \pi/3,75$; д) $\alpha = \pi/4$

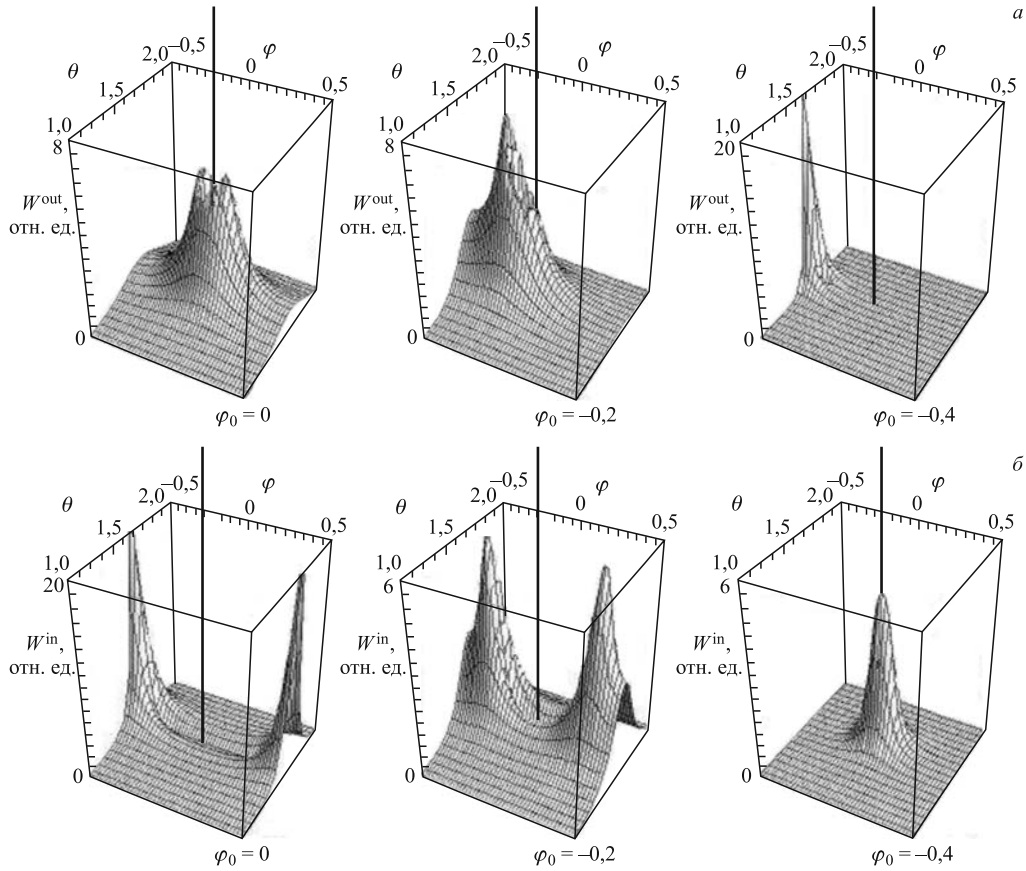


Рис. 4. Угловые распределения интенсивности излучения $W(\varphi, \theta)$ заряда в двугранном угле с раствором $\alpha = \pi/3,5$ при различных углах инъекции φ_0 : а) частицы вылетают из двугранного угла; б) частицы влетают в двугранный угол

На рис. 4 показаны распределения излучения в двугранном угле с раствором $\alpha = \pi/3,5$ при различных углах инъекции φ_0 . Жирной прямой на рисунках показана биссектриса двугранного угла (линия $\theta = \pi/2, \varphi = 0$). Представлены распределения излучения частиц, вылетающих из двугранного угла (рис. 4, а) и влетающих в двугранный угол (рис. 4, б) под углами $\varphi_0 = 0, -0,2, -0,4$.

Из рис. 4, а следует, что при любых углах вылета φ_0 излучение сосредоточено около траектории частицы. Можно сказать, что излучение отслеживает траекторию.

Когда частица влетает в двугранный угол (рис. 4, б), такого отслеживания не происходит. При инъекции вдоль биссектрисы ($\varphi_0 = 0$) распределение имеет два максимума, прижатых к плоскостям, образующим двугранный угол, а траектория проходит через пространство, в котором интенсивность излучения минимальна. При увеличении угла влета ($\varphi_0 = -0,2$) боковые ветви распределения интенсивности стремятся к биссектрисе и сливаются ($\varphi_0 = -0,4$). В последнем случае распределение имеет только

один максимум. Дальнейшее увеличение угла влета, при котором выполняется условие $(\alpha/2) - (1/\gamma) < \varphi_0 < \alpha/2$, приводит к уменьшению интенсивности излучения в максимуме, и чем ближе проходит траектория частицы к плоскости, образующей двугранный угол (т.е. $\varphi_0 \rightarrow \alpha/2$), тем меньше интенсивность излучения в максимуме.

Когда частица инжектируется в двугранный угол раствором $\alpha = \pi/(n+0,5)$ под углом $\varphi_0 = \alpha/4$, траектория проходит через область, в которой интенсивность переходного излучения максимальна. При таких условиях инжекции хвостовые частицы ступка будут двигаться в поле переходного излучения, генерируемом головными частицами, а само поле в области движения частиц будет иметь максимальную напряженность.

Результаты экспериментальных исследований переходного излучения, возбуждаемого релятивистскими электронами в двугранных углах, описаны в работах [14, 15].

2. ПЕРЕХОДНОЕ ИЗЛУЧЕНИЕ ЧАСТИЦЫ, ПЕРЕСЕКАЮЩЕЙ КОНИЧЕСКУЮ ПОВЕРХНОСТЬ

Особенности переходного излучения частицы, пересекающей границу раздела, имеющую форму конической поверхности, рассмотрены в работах [16, 17]. В этих работах предполагалось, что поверхность раздела имеет идеальную проводимость.

Геометрия задачи показана на рис. 1, б. Для конических поверхностей традиционно углом раствора считается угол α между осью поверхности и ее образующей. В зависимости от величины угла раствора электромагнитные поля генерируются либо внутри рупора (при $\alpha < \pi/2$), либо снаружи конуса (при $\alpha > \pi/2$). Угол $\alpha = \pi/2$ соответствует плоской поверхности раздела, для которой распределения полей переходного излучения хорошо изучены. Поэтому этот угол являлся реперной точкой при описании полей, возбуждаемых при пересечении конической поверхности. Заряд q вылетал из начала сферической системы координат со скоростью v под углом инжекции θ_0 к оси. Считалось, что плоскость $\varphi = 0$ проходит через ось рупора и вектор скорости частицы. Направление в точку наблюдения P определялось углами θ и φ .

Были проведены расчеты распределения излучения в случае, когда частица движется по оси конической поверхности, т.е. угол инжекции $\theta_0 = 0$. Исследовалось влияние изменения угла раствора на пространственное распределение излучения.

На рис. 5 показаны угловые распределения интенсивности излучения $W^{\text{out}}(\theta)$ слаборелятивистской частицы ($\beta = v/c = 0,9$, $\gamma = 2,3$) при различных углах раствора α . Видно, что при углах раствора $\alpha > \pi/2$ увеличение α практически не изменяет интенсивность излучения, направленного в сторону движения частицы, но происходит существенный рост интенсивности излучения вдоль образующей конической поверхности.

Из рисунка следует, что при больших углах раствора первый максимум интенсивности наблюдается под углом $\theta_m \approx 1/\gamma$, т.е. под углом, характерным для излучения релятивистских частиц. При уменьшении угла раствора происходит снижение интенсивности в максимуме и сам максимум сдвигается в сторону малых углов.

Угловые распределения интенсивности излучения $W^{\text{in}}(\theta)$ частиц, влетающих в рупор, изображены на рис. 6. Углы раствора удовлетворяли условию $\alpha < \pi/2$, следовательно, частицы двигались внутри рупора, образованного конической поверхностью. Энергия частиц в расчетах принималась равной $\gamma = 15$, а растворы конуса были равны $\alpha = \pi/m$. Видно, что характер угловых распределений для углов раствора $\alpha = \pi/m$

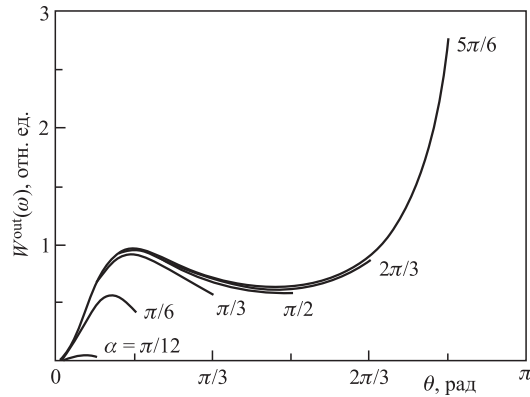


Рис. 5. Угловые распределения энергии излучения $W^{\text{out}}(\varphi)$ слабoreлятивистских частиц ($\beta = 0,9$) при различных углах раствора конической поверхности α

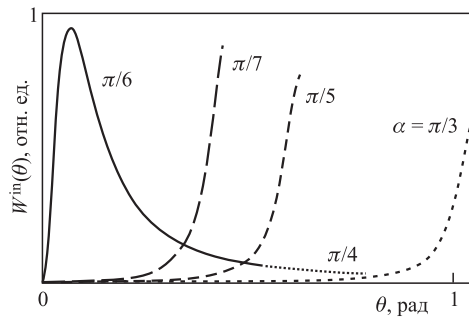


Рис. 6. Зависимости углового распределения излучения частиц $W^{\text{in}}(\theta)$, влетающих в рупор с различными углами раствора $\alpha = \pi/n > 2/\gamma$. Энергия $\gamma = 15$

существенно зависит от того, четным или нечетным является значение m . Сравнение зависимостей $W^{\text{in}}(\theta)$ для углов раствора $\alpha = \pi/6$ и $\alpha = \pi/4$ показывает, что в диапазоне углов $0 \leq \theta \leq \pi/6$ графики совпадают, т.е. увеличение угла раствора не влияет на распределение интенсивности излучения внутри рупора. Из расчетов следует, что при четном значении m частицы, влетающие в рупор и вылетающие из рупора, имеют одинаковое пространственное распределение излучения ($W^{\text{in}}(\theta) = W^{\text{out}}(\theta)$). Максимальная интенсивность приходится на угол $\theta_m = 1/\gamma$.

При нечетном m излучение под углами $\theta_m = 1/\gamma$ подавлено. Все излучение сосредоточено вблизи поверхности рупора. Поэтому увеличение α приводит к росту расходимости излучения.

На рис. 7 показаны угловые распределения интенсивности излучения вылетающих (рис. а) и влетающих (рис. б) частиц, пересекающих конус (раствор $\alpha \geq \pi/2$). Из рис. 7, а видно, что при углах раствора $\alpha > 2/\gamma$ угловые распределения излучения частиц, вылетающих из рупора, практически не зависят от α и определяются только энергией частиц γ . При этом зависимость энергии излучения от угла θ в диапазоне $0 \leq \theta \leq \pi/2$ совпадает с распределением частицы, пересекающей плоскую поверхность раздела. Но при

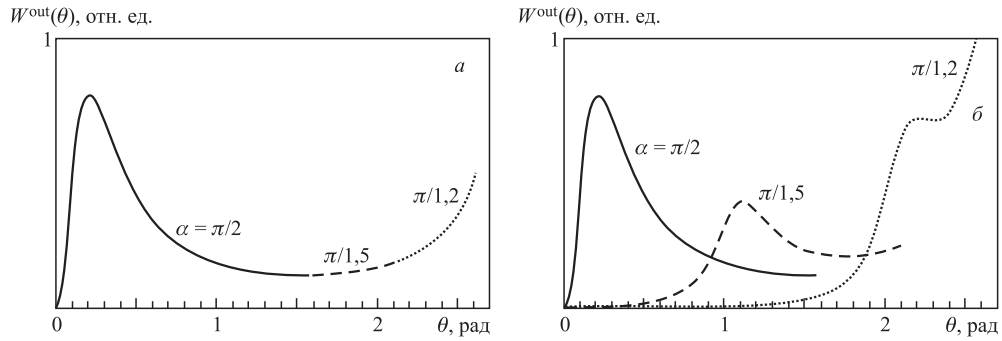


Рис. 7. Угловые распределения излучения при углах раствора $\alpha > \pi/2$: а) частицы вылетают из рупора; б) частицы влетают в рупор. Энергия $\gamma = 5$

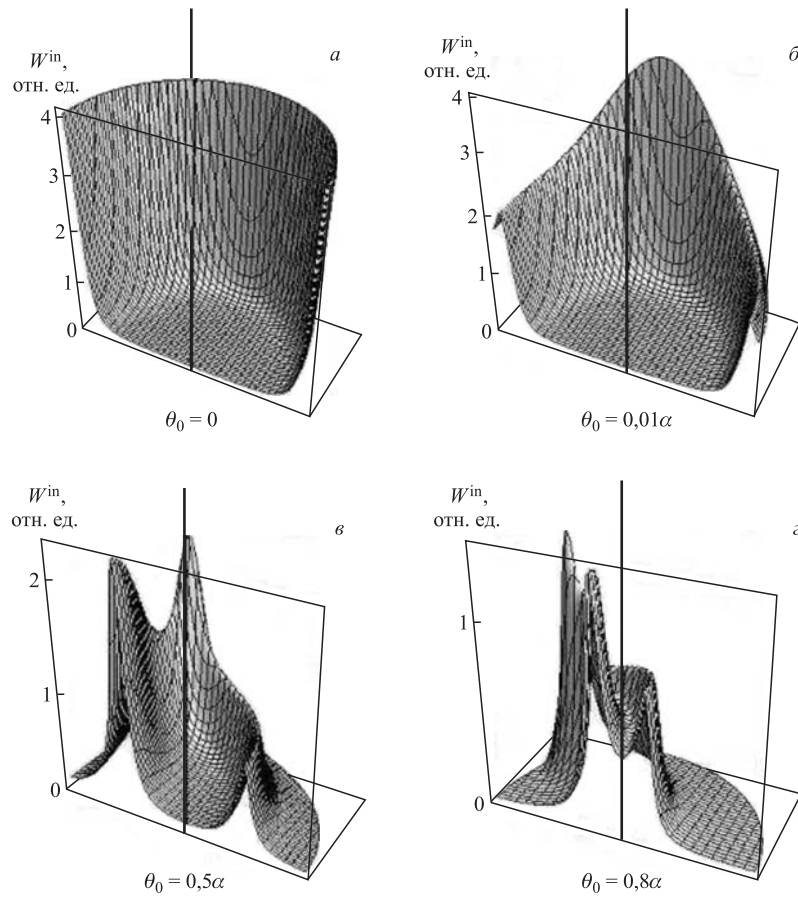


Рис. 8. Угловое распределение излучения $W(\varphi, \theta)$ частицы, влетающей в конус под различными углами инжекции φ_0 . Угол $\alpha = \pi/3$, энергия $\gamma = 15$

увеличении α происходит существенный рост интенсивности излучения, направленного в сторону, противоположную движению частицы, т. е. под углами $\theta > \pi/2$. Особенно увеличивается излучение под углами, близкими к образующей конической поверхности $\theta \approx \alpha$.

Когда частица падает на вершину конуса (рис. 7, б), увеличение α , во-первых, вызывает смещение первого максимума в угловом распределении интенсивности в сторону больших углов θ , а во-вторых, приводит к увеличению интенсивности излучения вдоль поверхности конуса.

Исследованы особенности угловых распределений излучения в случае, когда частица пересекает вершину конической поверхности под некоторым углом θ_0 к оси конуса (см. рис. 1, б). На рис. 8 представлены распределения излучения для конуса с углом раствора $\alpha = \pi/3$. Распределения построены в цилиндрической системе координат ρ, φ, z . Ось z показана на рисунке жирной линией. По координате z отложено значение интенсивности переходного излучения $W^{\text{in}}(\theta, \varphi)$, по ρ — полярный угол θ , а по координате φ — азимутальный угол φ . Предполагается, что вектор скорости частицы лежит в плоскости $\varphi = 0$. На рисунке показаны распределения интенсивности в полупространстве $0 \leq \varphi \leq \pi$ при различных углах инжекции заряда.

Из рисунка следует, что при увеличении угла θ_0 теряется азимутальная симметрия распределения. Внутри конуса образуется несколько направлений, вдоль которых интенсивность излучения проходит через максимум.

3. СРАВНЕНИЕ РАДИАТОРОВ ПЕРЕХОДНОГО ИЗЛУЧЕНИЯ

Наиболее полно как теоретически, так и экспериментально исследован случай, когда излучение генерируется при пересечении релятивистской заряженной частицей плоской поверхности. Уже в первых работах по переходному излучению было получено выражение, описывающее пространственное распределение излучения. Энергия $W(\omega, \theta, \varphi)$, излученная в интервал частот $d\omega$ в телесный угол $d\Omega = \sin \theta d\theta d\varphi$ (где θ — полярный угол между скоростью частицы и направлением волнового вектора \mathbf{k} , φ — азимутальный угол проекции волнового вектора \mathbf{k} на плоскость, перпендикулярную скорости \mathbf{v}), описывается выражением [4]

$$\frac{dW}{d\Omega d\omega} = W(\omega, \theta, \varphi) = \frac{q^2}{\pi^2 c} \frac{\beta^2 \sin^2 \theta}{[1 - \beta^2 \cos^2 \theta]^2}.$$

Из выражения следует, что энергия не зависит от азимутального угла φ и от частоты ω . Поэтому переходное излучение частицы, пересекающей проводящую поверхность, имеет примерно плоский спектр в очень широком диапазоне частот (от радиочастот до частот, существенно превосходящих оптические частоты).

Спектр остается плоским и в двугранном угле, если частица пересекает угол в точке, расположенной на ребре угла, поскольку импульсы излучения от реального заряда и всех зарядов-образований приходят в точку наблюдения одновременно.

Новые особенности в спектрально-угловом распределении излучения появляются в том случае, когда точка перехода частицы расположена не на ребре угла, а смещена на одну из его граней. В этом случае импульсы излучения от реального заряда и зарядов-образований приходят в точку наблюдения в различные моменты времени. При этом

излучения зарядов в зависимости от направления наблюдения и отношения величины смещения точки перехода к длине волны, на которой происходит измерение, могут как усиливать, так и ослаблять друг друга. Поэтому спектр излучения в точке наблюдения перестает быть плоским, а в угловом распределении появляются дополнительные максимумы и минимумы.

В большинстве случаев из-за конструктивных особенностей установки приемники излучения располагаются на значительном расстоянии от точки перехода. Поэтому на практике для существенного изменения угла наблюдения необходимо смещение точки перехода на расстояние $\delta l \approx R/\gamma$, где R — расстояние между точкой перехода и детектором. При пересечении двугранного угла пространственное распределение более чувствительно к положению точки перехода, поскольку оно формируется интерференцией излучения нескольких частиц. При смещении положения реального заряда изменяются положения и зарядов-изображений, а изменение расстояния между зарядами на длину волны излучения λ существенно влияет на интерференционную картину.

Для измерения положения частиц можно использовать датчик, в котором измеряется интенсивность переходного излучения в двух направлениях. Схема такого датчика показана в левом верхнем углу рис. 9. Детекторы D_1 и D_2 измеряют излучение вдоль обеих граней двугранного угла. Разность показаний детекторов будет характеризовать величину поперечного смещения траектории частицы. На рис. 9 представлены результаты расчетов разности интенсивностей вдоль граней угла $\Delta W = W_1 - W_2$ в зависимости от величины смещения точки перехода d для различных углов раствора α . Видно, что величина ΔW в некоторых диапазонах изменения d пропорциональна смещению, а чувствительность такого детектора, т. е. величина $\Delta W/d$, возрастает при уменьшении угла раствора α .

Отметим, что в малом двугранном угле максимальная интенсивность в угловом распределении излучения частицы выше, чем при пересечении плоской поверхности. На рис. 10

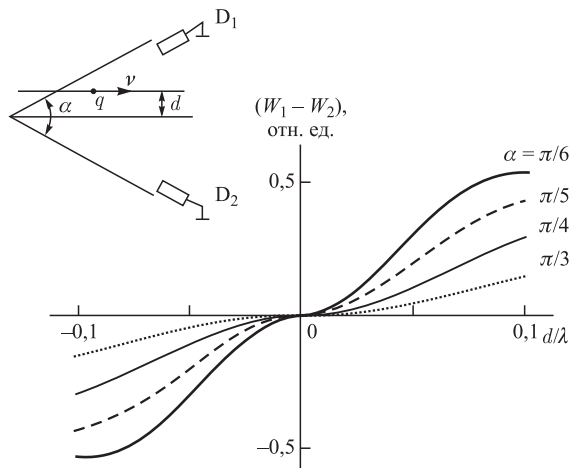


Рис. 9. Зависимость разности интенсивности излучения вдоль граней двугранного угла $W_1 - W_2$ от смещения точки перехода частицы d при различных углах раствора α . Энергия $\gamma = 15$

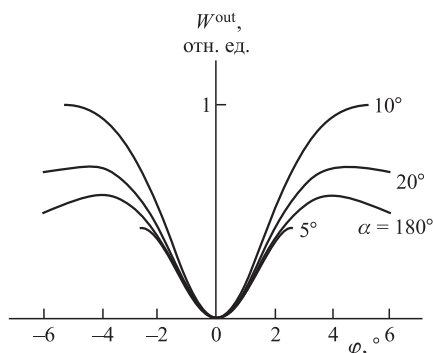


Рис. 10. Угловые распределения поля излучения при различных углах раствора двугранного угла. Энергия частицы $\gamma = 15$. Числа у кривых обозначают угол раствора

показаны угловые распределения энергии W , излучаемой частицей, вылетающей из начала координат ($x = y = z = 0$) вдоль биссектрисы угла ($\varphi_0 = 0$) при различных значениях раствора α . Энергия частицы $\gamma = 15$. Числа у кривых обозначают угол раствора. Видно, что интенсивность излучения из плоскости ($\alpha = \pi$) имеет максимумы под углами $\varphi = \pm 1/\gamma \approx 4^\circ$. При углах раствора $\alpha \gg 1/\gamma$ изменение угла раствора практически не влияет на распределение излучения. Уменьшение угла раствора в диапазоне $2/\gamma \geq \alpha > 0$ вначале вызывает увеличение интенсивности излучения в максимумах (примерно в два раза) и смещает положение самих максимумов, затем приводит к спаду интенсивности.

В двугранных углах и на конических поверхностях угловые распределения излучения частиц, влетающих в поверхность раздела и вылетающих из нее, принципиально различаются.

ЗАКЛЮЧЕНИЕ

Изучение переходного излучения в двугранном угле и на конической поверхности показало, что при такой форме радиатора пространственные распределения интенсивности более чувствительны к положению точки перехода на поверхности радиатора и к направлению движения частицы, чем в случае излучения, возбуждаемого при пересечении плоской поверхности. Изменение положения точки перехода изменяет спектр излучения, наблюдаемого под заданным углом. Кроме того, уменьшение угла раствора радиатора приводит к увеличению интенсивности переходного излучения и к изменению направления, в котором излучается максимальная интенсивность.

Отметим, что основные различия, которые имеются в переходном излучении на неплоских поверхностях раздела по сравнению с переходным излучением на плоской границе, проявляются в той области частот, в которой коэффициенты преломления заметно отличаются от единицы (в частности, в оптической области частот). В области мягкого рентгена коэффициент прохождения волны близок к единице, а коэффициент отражения близок к нулю, и форма границы не столь существенна.

Работа выполнена при финансовой поддержке РФФИ (грант 10-02-01481).

СПИСОК ЛИТЕРАТУРЫ

1. Гинзбург В. Л., Франк И. М. // ЖЭТФ. 1946. Т. 16. С. 15.
2. Тер-Микаелян М. Л. Влияние среды на электромагнитные процессы при высоких энергиях. Ереван: Изд-во АН Армянск. ССР, 1969.
3. Гарибян Г. М., Ян Ши. Рентгеновское переходное излучение. Ереван: Изд-во АН Армянск. ССР, 1983.

4. Гинзбург В. Л., Цытович В. Н. Переходное излучение и переходное рассеяние. М.: Наука, 1984.
5. Гарибян Г. М. // ЖЭТФ. 1959. Т. 37, № 2(8). С. 527.
6. Барсуков К. А. // Там же. № 4(10). С. 1106.
7. Рязанов М. И., Тилинин И. С. // ЖЭТФ. 1976. Т. 71, № 6(12). С. 2078.
8. Болотовский Б. М., Серов А. В. // Письма в ЖЭТФ. 2007. Т. 86, № 1. С. 8.
9. Серов А. В., Болотовский Б. М. // ЖЭТФ. 2007. Т. 131, № 6. С. 994.
10. Ruzanov M. I., Safronov A. N. // Laser Phys. 1996. V. 6, No. 4. P. 708.
11. Серов А. В., Болотовский Б. М. // ЖТФ. 2008. Т. 78, № 3. С. 1.
12. Кольцов А. В., Серов А. В. // ЖЭТФ. 2009. Т. 136, № 1(7). С. 44.
13. Кольцов А. В., Серов А. В. // ЖЭТФ. 2011. Т. 140, № 4(10). С. 662.
14. Серов А. В. // ЖЭТФ. 2009. Т. 135, № 4. С. 679.
15. Кольцов А. В., Серов А. В. // ЖЭТФ. 2012. Т. 141, № 3. С. 427.
16. Кольцов А. В., Серов А. В. // ЖЭТФ. 2009. Т. 136, № 6(12). С. 1170.
17. Кольцов А. В., Серов А. В. // ЖЭТФ. 2011. Т. 140, № 6(12). С. 1051.