

## ЭЛЕКТРОННАЯ ПУШКА ДЛЯ ФИЗИЧЕСКИХ ИССЛЕДОВАНИЙ

*А. А. Дроздовский<sup>1</sup>, А. В. Богданов,  
Р. О. Гаврилин, А. А. Голубев, С. А. Дроздовский,  
А. В. Канцырев, Е. М. Ладыгина, С. М. Савин,  
Ю. Б. Стасевич, А. В. Худомясов, В. В. Яненко*

Институт теоретической и экспериментальной физики, Москва

Разработана электронная пушка с холодным катодом для физических исследований на энергию до 300 кэВ. Пушка работает в импульсном режиме. Амплитуда тока — до 100 А, длительность импульса — 100 нс. Представлены первые результаты экспериментального исследования.

The electronic gun with the cold cathode is developed for physical researches at energy to 300 keV. The gun works in a pulse mode. Current amplitude is to 100 A, impulse duration is 100 ns. The first results of experimental study are presented.

PACS: 41.75.Fr; 41.85.-p

### ВВЕДЕНИЕ

Для ИТЭФ электронный пучок с энергией в сотни кэВ необходим для проведения исследований в области физики плазмы — изучения Z-пинча [1] и для модельного испытания создаваемой установки «Воблер» [2], осуществляющей вращение высокоэнергетического ионного пучка для облучения плазменной мишени. Конструктивные особенности создаваемой пушки обусловлены следующими требованиями. Для плазменных исследований пучок с током порядка 1 А необходимо транспортировать на расстояние  $\leq 2$  м в технически осуществимых условиях. Для испытания установки «Воблер» полный путь превышает 5 м, причем в условиях фокусировки тонкими линзами с метровыми и более промежутками. Такая транспортировка возможна лишь при эмиттансе меньше  $1 \text{ см} \cdot \text{мрад}$  и в условиях тщательной экранировки от внешних магнитных полей. Кроме того, энергетический разброс в пучке должен быть меньше 10%. Поэтому форма импульса ускоряющего напряжения должна быть близка к прямоугольной.

---

<sup>1</sup>E-mail: drozdovsky@itep.ru

## 1. ЭКСПЕРИМЕНТАЛЬНАЯ УСТАНОВКА

Экспериментальная установка (рис. 1) состоит из собственно электронной пушки, канала транспортировки пучка с тонкой аксиально-симметричной магнитной линзой, камер наблюдения с расположенными в них сцинтилляторами и магнитного анализатора. Вакуумная откачка производится турбомолекулярным насосом ТМН-200. Ток пучка измеряется поясом Роговского. Для получения изображения пучка и распределения плотности тока используются сцинтилляторы компании «Kuragay», свечение которых регистрируется матричными ПЗС-телекамерами. Последние вместе с управляющим компьютером находятся в железном боксе, обеспечивающем электромагнитную экранировку.

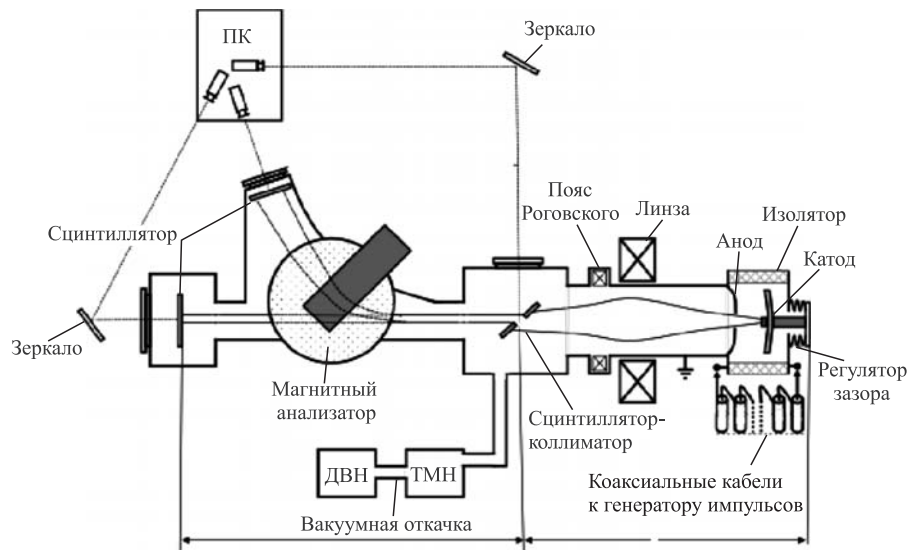


Рис. 1. Исследовательский стенд электронной пушки

Пушка является однозорной. На рис. 2 приведена конструкция катодного узла и показано расчетное распространение электронного пучка с энергией 150 кэВ (ток эмиссии 3 А при ширине зазора 35 мм). Эмиттер электронного пучка (рис. 3) располо-

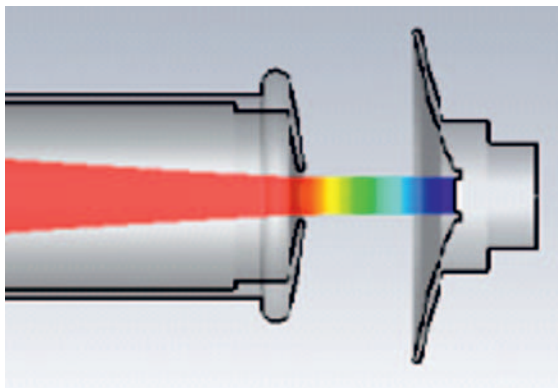


Рис. 2. Катодный узел



Рис. 3. Электронная пушка

жен в центре катодного электрода и является десорбционно-щелевым катодом площадью  $1,2 \times 1,2$  см. Катод разработан в ИТЭФ [3]. Он представляет собой набор пластинок слюды и меди толщиной соответственно 0,1 и 0,3 мм, диаметр катодного электрода 125 мм.

## 2. ЭЛЕКТРИЧЕСКАЯ СХЕМА

Для создания ускоряющего напряжения была принята схема (рис. 4) генератора на кабельных линиях с использованием двойной формирующей линии Блюмляйна (ЛБ) с последующим умножением напряжения на ускоряющем зазоре с использованием кабельного трансформатора Льюиса (ТЛ). Генераторы такого типа были реализованы [3], и на них были получены импульсы напряжения порядка 300 кВ.

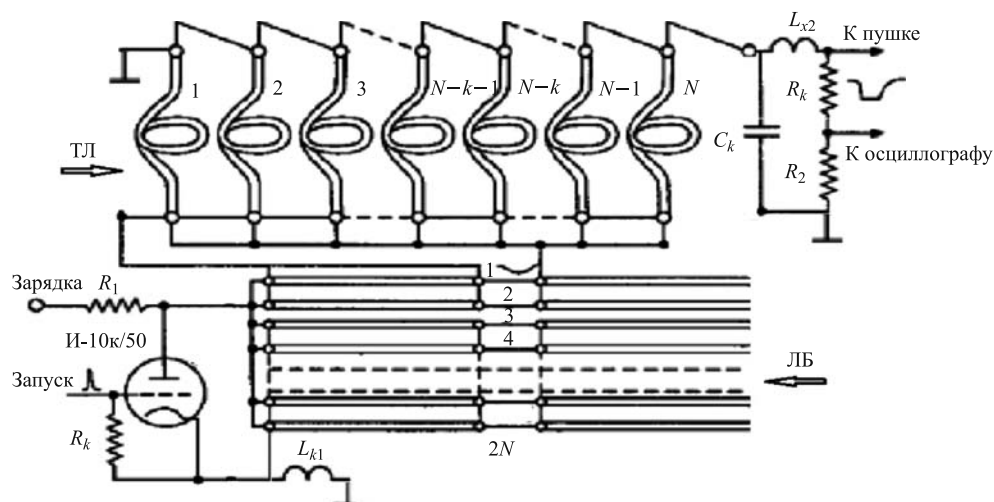


Рис. 4. Генератор импульсов с линией Блюмляйна с трансформатором Льюиса

Для коммутации линии Блюмляйна в качестве коммутаторов был использован сильноточный тиратрон «pseudospark switches» ТПИ-10к/50, который в дальнейшем будет заменен на более сильноточный и быстрый тиратрон ТДИ4-100к/45П. Формирующая линия была выполнена из 18 пар 10-м кабелей РК-50. Кабельный трансформатор состоит из девяти 20-м кабелей, каждый из которых намотан на два последовательно расположенных кольца. Первое кольцо — пермалоевое, второе — ферритовое.

## 3. ДИАГНОСТИКА

Определение напряжения на пушке производилось путем измерения поясом Роговского тока во внешнем сопротивлении, подсоединяемом к ускоряющему промежутку и значительно превышающем сопротивление токовой нагрузки. Ток электронного пучка

измерялся поясом, встроенным в транспортный канал. Для защиты от наводок все измерительные системы, как и системы запуска, оснащены волоконно-оптическими устройствами. Схемы устройств представлены на рис. 5, 6.

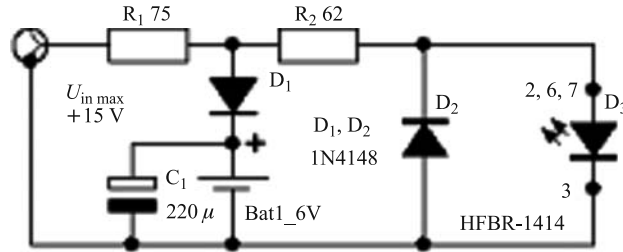


Рис. 5. Схема передающего устройства

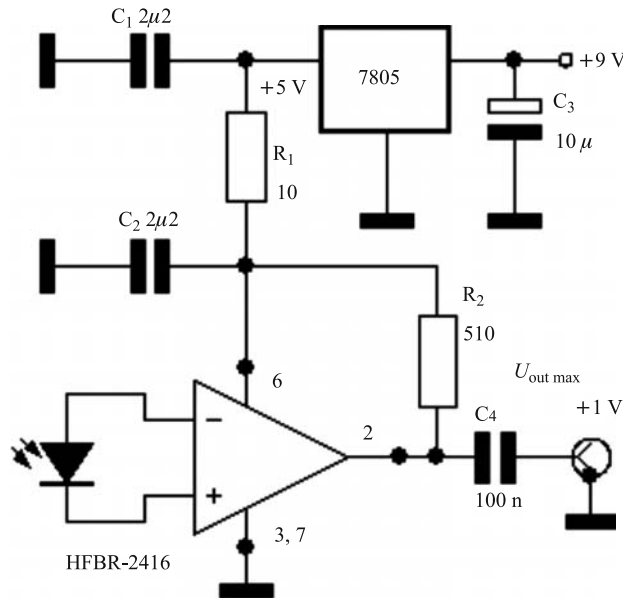


Рис. 6. Схема принимающего устройства

Передающее устройство рассчитано на максимальное входное напряжение 15 В, исходя из предельно допустимого для диода  $D_3$  тока. Источник (Bat1\_6V) задает уровень открывания защитного диода  $D_1$ , выше которого он открывается и импульсный ток через  $R_1$  уходит на зарядку емкости  $C_1$ .

Источник +6 В запирает диод  $D_1$ . При этом паразитная емкость этого диода составляет всего несколько пикофарад, что практически не сказывается на полосе пропускания устройства.

Приемное устройство состоит из приемника ИК-сигнала, пришедшего по оптоволокну 65/125 мкм. Максимальный выходной сигнал достигает 1 В. Этот приемник подключается непосредственно к входному разъему осциллографа с входным сопротивлением  $\sim 1$  МОм.

#### 4. РЕЗУЛЬТАТЫ ИЗМЕРЕНИЯ ПУЧКА

Оциллограммы напряжения на ускоряющем зазоре пушки и тока, измеренного поясом Роговского за фокусирующей линзой, представлены на рис. 7. Амплитуда напряжения — 150 кВ, амплитуда тока — 1 А.

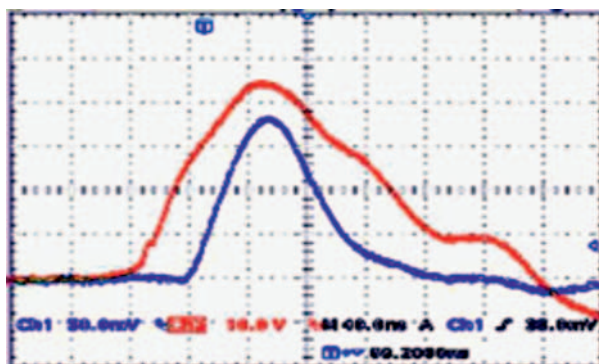


Рис. 7. Оциллограммы напряжения (верхняя кривая) и тока пушки (нижняя кривая)

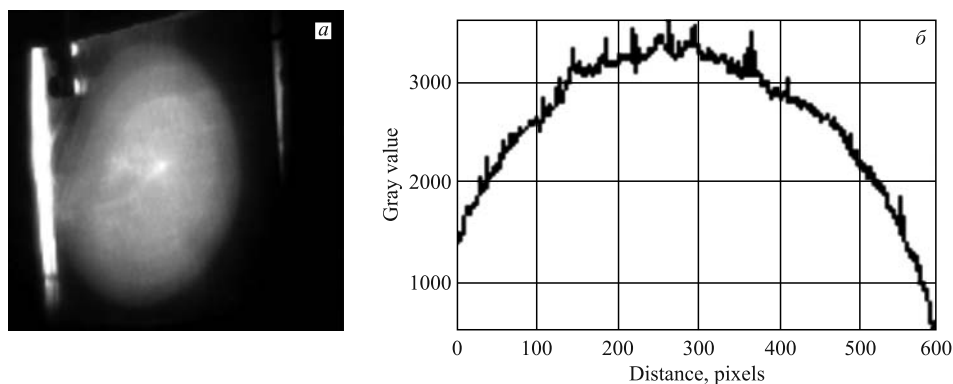


Рис. 8. Свечение сцинтиллятора (а) и распределение плотности (отн. ед.) электронов в пучке электронов с энергией 150 кВ (б). Диаметр огибающей пучка — 8 см

Эффект фокусировки пучка магнитной линзой регистрировался путем наблюдения излучения сцинтиллятора с использованием матричных ПЗС-телекамер (рис. 8).

#### ЗАКЛЮЧЕНИЕ

В настоящее время разработаны и изготовлены основные элементы пушки. Начато изучение пространственно-временных характеристик пучка. Исследования формирования пучка показали работоспособность принятых технических решений. Ближайшие приоритетные направления исследований работ — формирование прямоугольной формы ускоряющего напряжения и измерения энергетического спектра электронного пучка.

**Благодарности.** Выражаем глубокую признательность В. И. Першину, А. П. Сумбаеву и А. А. Фатееву за советы и существенную техническую помощь.

Работа выполнена при финансовой поддержке Российского фонда фундаментальных исследований (грант № 12-02-00866-а).

#### СПИСОК ЛИТЕРАТУРЫ

1. *Drozdowskiy A. et al.* Conversion of Beams in the Plasma Lens and Investigation of Z-Pinch Dynamics // *Problems of Atomic Science and Technology*. 2013. No. 6(88). P. 39–42.
2. *Минаев С. А. и др.* Формирование квазитрубчатого пучка тяжелых ионов высокой энергии с помощью многоячеечного резонансного высокочастотного дефлектора // *ЖТФ*. 2012. Т. 82, вып. 9. С. 69–74.
3. *Данильцев Е. Н., Першин В. И.* Импульсный десорбционный щелевой катод // *ПТЭ*. 1979. № 4. С. 36–39.
4. *Павловский А. И., Склизков Г. В.* Получение прямоугольных импульсов высокого напряжения // *ПТЭ*. 1962. № 2. С. 98–100.