

ПОЛУЧЕНИЕ ИНТЕНСИВНЫХ ПУЧКОВ ИОНОВ ИЗ ЭЦР-ИСТОЧНИКА DECRIS-PM-14

*С. Л. Богомолов^а, А. Е. Бондарченко^а, А. А. Ефремов^а,
К. И. Кузьменков^{а,1}, А. Н. Лебедев^а, В. Е. Миронов^а,
В. Н. Логинов^а, Н. Ю. Язвицкий^а, Н. Н. Конев^б*

^а Объединенный институт ядерных исследований, Дубна

^б ИТТ-Груп, Москва

В работе представлено описание ЭЦР-источника DECRIS-PM, разработанного для циклотрона DC-280, создаваемого в ЛЯР ОИЯИ. Приведены результаты испытаний ионного источника на стенде. В результате экспериментов получены интенсивные пучки ионов газов (900 мкА Ar⁸⁺, 550 мкА Ar⁹⁺, 160 мкА Kr¹⁵⁺ и др.) и твердых веществ (450 мкА Mg⁵⁺, 220 мкА Ca⁹⁺, 90 мкА Ti⁹⁺).

The paper presents the design of the DECRIS-PM ECR ion source developed for the DC-280 cyclotron which is under construction at FLNR, JINR. The results of the tests of the source are presented. During the tests the intense beams of gaseous ions (900 μA of Ar⁸⁺, 550 μA of Ar⁹⁺, 160 μA of Kr¹⁵⁺, etc.) and ions of solids (450 μA of Mg⁵⁺, 220 μA of Ca⁹⁺, 90 μA of Ti⁹⁺, etc.) were produced.

PACS: 29.25.Ni; 29.20.dg

ВВЕДЕНИЕ

Одной из основных научных программ, которые выполняются в ЛЯР ОИЯИ, является синтез новых элементов, требующий интенсивных пучков тяжелых ионов. В настоящее время в ЛЯР сооружается фабрика сверхтяжелых элементов на базе циклотрона DC-280 [1]. Для повышения эффективности экспериментов в течение следующих нескольких лет необходимо получить ускоренные пучки ионов до 10 рмкА. Требуемые интенсивности некоторых пучков из ЭЦР-источника представлены в табл. 1.

Таблица 1. Требуемые интенсивности пучков из ЭЦР-источника

Параметр	⁸ Ca ⁸⁺	⁵⁸ Fe ¹⁰⁺	¹³⁶ Xe ²³⁺	²³⁸ U ⁴⁰⁺
Интенсивность из ионного источника, мкА	150	125	150	1
Интенсивность пучка на физической мишени, частица/с	$5 \cdot 10^{13}$	$4 \cdot 10^{13}$	$2 \cdot 10^{13}$	$1 \cdot 10^{11}$

¹E-mail: k.i.kuzmenkov@gmail.com

Система инжекции циклотрона DC-280 будет оснащена двумя высоковольтными платформами, что позволит эффективно ускорять пучки ионов от гелия до урана с отношением массы к заряду в диапазоне 4–7. Каждая высоковольтная платформа будет оснащена ЭЦП-источником с низким потреблением энергии. Для получения ионов средних масс (от He до Kr) будет использован ЭЦП-источник ионов на постоянных магнитах (DECRIС-PM). В данной работе приведена конструкция нового ЭЦП ионного источника и результаты испытаний источника на стенде.

1. ЭЦП-ИСТОЧНИК DECRIС-PM

Основным преимуществом ECRIS-источников на постоянных магнитах является низкая потребляемая мощность, низкое давление в системе водяного охлаждения, простота управления и т. д. Однако есть ряд существенных недостатков ECRIS на постоянных магнитах. Главным из них является фиксированное распределение магнитного поля и сравнительно низкая напряженность поля. Таким образом, конфигурация магнитной системы должна быть тщательно оптимизирована уже на этапе проектирования. Другим недостатком является сильное механическое взаимодействие между отдельными частями системы, что делает практически невозможной коррекцию магнитного поля после сборки системы.

Рабочая частота источника была выбрана 14 ГГц, значения поля в области инжекции (B_{inj}), в области экстракции (B_{extr}) и минимум магнитного поля (B_{min}) были выбраны в соответствии с законами скейлинга для аксиального распределения магнитного поля [2]. Магнитное поле в области инжекции выбрано равным 1,3 Тл для минимизации веса системы и на основе опыта разработки ЭЦП-источников обычного типа. В табл. 2 приведены основные параметры источника DECRIС-PM.

Схема магнитной системы приведена на рис. 1.

Таблица 2. Конструктивные параметры DECRIС-PM

Параметр	Значение
Рабочая частота, ГГц	14
Магнитное поле инжекции B_{inj} , Тл	$\geq 1,3$
Минимум магнитного поля B_{min} , Тл	0,4
Магнитное поле экстракции B_{extr} , Тл	1,0–1,1
Радиальное магнитное поле B_r , Тл	1,05–1,15
Внутренний диаметр плазменной камеры, мм	70

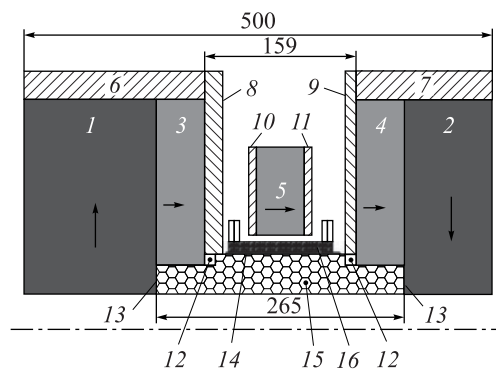


Рис. 1. Магнитная структура DECRIС-PM: 1–5 — магнитные кольца; 6, 7 — кольца из магнитомягкой стали; 8–11 — диски из магнитомягкой стали; 12–14 — вспомогательные элементы; 15 — гексаполь; 16 — обмотка

Магнитная структура состоит из пяти магнитных колец (1–5) с аксиальным либо радиальным намагничиванием. Магнитные кольца в области экстракции и инжекции помещены в кольца из магнитомягкой стали, что позволяет немного увеличить максимумы магнитного поля и существенно уменьшает рассеянное магнитное поле вокруг источника. Пластины из магнитомягкой стали (6, 7) существенно влияют на распределение магнитного поля, изменением их толщины на этапе предварительной сборки можно регулировать величину минимума магнитного поля.

Распределение аксиального магнитного поля показано на рис. 2, а. Расстояние между максимумами поля в области инжекции и области экстракции составляет 24,5 см.

Существенной особенностью ионного источника является наличие дополнительной обмотки, размещенной в центре магнитной системы между гексаполем и центральным магнитным кольцом. Обмотка используется для регулировки величины минимума магнитного поля B_{\min} при оптимизации режимов работы ионного источника. Обмотка потребляет менее 1,5 кВт мощности, влияние тока обмотки на величину B_{\min} показано на рис. 2, б. При максимальном токе обмотки (300 А) величина регулировки B_{\min} составляет $\pm 0,075$ Тл в зависимости от полярности включения обмотки.

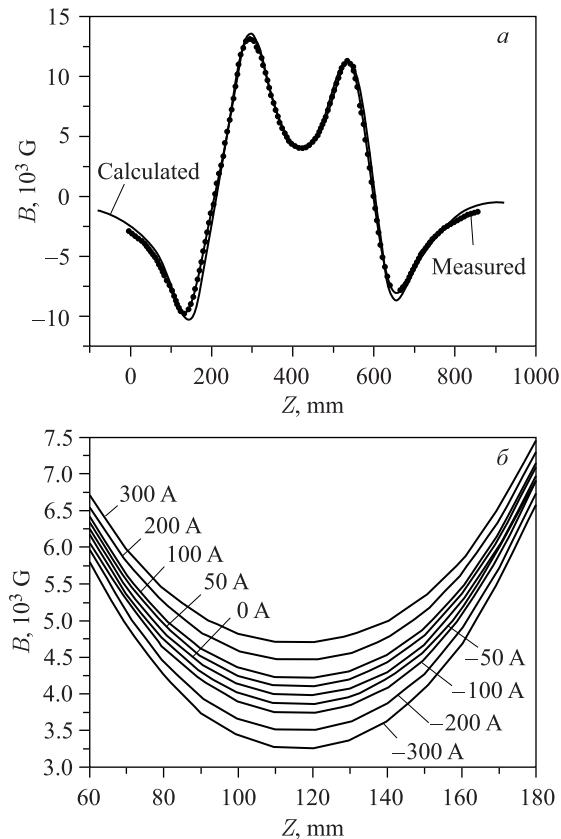


Рис. 2. а) Распределение аксиального магнитного поля источника DECRIS-PM. б) Величина минимума магнитного поля при различных токах обмотки

Магнитное поле источника является суперпозицией аксиального магнитного поля и радиального магнитного поля, формируемого 24-сегментным гексаполем со структурой Хальбаха, который обеспечивает создание радиального магнитного поля 1,05 Тл на внутренней поверхности плазменной камеры.

2. РЕЗУЛЬТАТЫ ИСПЫТАНИЙ ИСТОЧНИКА DECRIS-PM НА СТЕНДЕ

Источник был испытан при получении ионов газов и твердых веществ. В качестве источника СВЧ-мощности использовался усилитель на лампе бегущей волны мощностью до 600 Вт.

На рис. 3, *a* и *б* показаны зарядовые спектры ионов аргона при оптимизации режима источника на получение максимального тока ионов Ar^{8+} и Kr^{17+} соответственно.

Для получения ионов твердых веществ, таких как магний и кальций, использовался метод подачи рабочего вещества испарением из тигля [3].

Для получения ионов титана и железа использовался метод MIVOC (Metal Ions from Volatile Compounds) [4]. Для получения ионов титана использовалось соединение

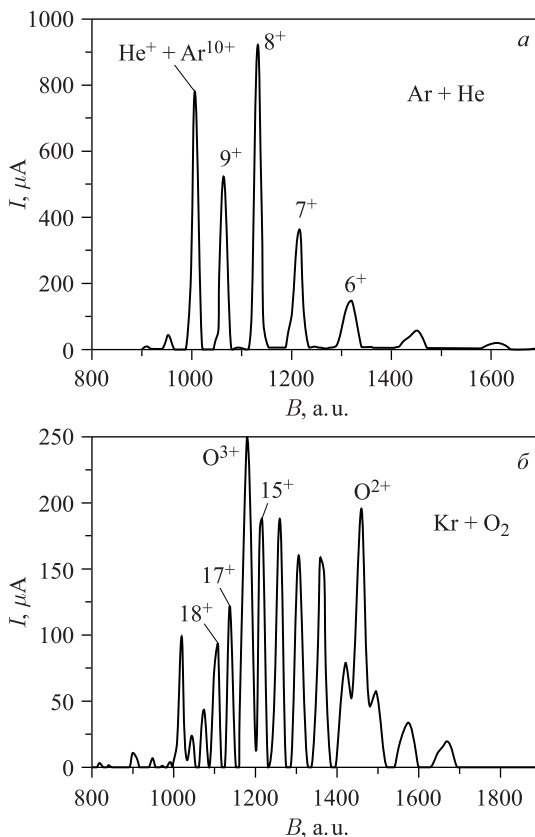


Рис. 3. Спектры ионов аргона при оптимизации режима источника на максимум тока ионов Ar^{8+} (*a*) и Kr^{17+} (*б*)

Таблица 3. Результаты испытаний ЭЦР-источника DECRIS-PM

Ион	5 ⁺	7 ⁺	8 ⁺	9 ⁺	10 ⁺	11 ⁺	12 ⁺	15 ⁺	17 ⁺	19 ⁺	20 ⁺	23 ⁺	26 ⁺
Ar			926	500		210	154						
Kr							160	180	125	50			
Xe											77	70	50
⁴⁰ Ca		110	175	220		158	58						
²⁴ Mg	450	140	40	15									
⁵⁰ Ti				90	72	60	23						
⁵⁶ Fe			70	85	80	55							

(CH₃)₅C₅Ti(CH₃)₃ — (триметил)пентаметил-циклопентадиенил титана, для получения ионов железа — соединение Fe(C₅H₅)₂ — ферроцен.

Результаты испытаний ЭЦР-источника DECRIS-PM обобщены в табл. 3, в которой представлены токи ионов различных зарядов, полученные в ходе испытаний.

ЗАКЛЮЧЕНИЕ

Новый источник ионов DECRIS-PM обеспечивает интенсивные пучки ионов газообразных и твердых веществ. В ходе испытаний источника DECRIS-PM режимы работы были стабильными и воспроизводимыми. Интенсивность пучков ионов, полученных из источника DECRIS-PM, соответствует заявленным требованиям для нового циклотрона DC-280.

СПИСОК ЛИТЕРАТУРЫ

1. *Gulbekyan G. et al.* Development of FLNR JINR Heavy Ion Accelerator Complex in the Next 7 Years. New DC-280 Cyclotron Project // Proc. of IPAC 2011. P. 2700–2702.
2. *Gammino S., Ciavola G., Celona L., Hitz D., Girard A., Melin G.* // Rev. Sci. Instr. 2001. V. 72. P. 4090.
3. *Kutner V. B., Bogomolov S. L., Efremov A. A., Lebedev A. N., Lebedev V. Ya., Loginov V. N., Yakushev A. B., Yazvitsky N. Yu.* Production of Intense ⁴⁸Ca Ion Beam at the U-400 Cyclotron // Rev. Sci. Instr. 2000. V. 71, No. 2. P. 860–862.
4. *Bogomolov S. L., Bondarchenko A. E., Efremov A. A., Kuzmenkov K. I., Lebedev A. N., Lebedev K. V., Lebedev V. Ya., Loginov V. N., Mironov V. E., Yazvitsky N. Yu.* Production of Intense Metal Ion Beams from ECR Ion Sources Using the MIVOC Method // Phys. Part. Nucl. Lett. 2015. V. 12, No. 7. P. 824–830.