

АЛГОРИТМЫ РАСЧЕТА ПАССИВНЫХ СИСТЕМ ФОРМИРОВАНИЯ ПОЛЕЙ ТОРМОЗНОГО И ЭЛЕКТРОННОГО ИЗЛУЧЕНИЯ УСКОРИТЕЛЕЙ ДЛЯ ПРИКЛАДНЫХ ЦЕЛЕЙ

*А. В. Танчук, Ю. В. Зуев*¹

АО «НИИЭФА им. Д. В. Ефремова», Санкт-Петербург, Россия

Рассматривается задача формирования полей излучения заданной однородности и размера. Представленные алгоритмы сводят к минимуму ресурсоемкие вычислительные эксперименты с применением методов Монте-Карло. Приводятся расчетные параметры систем, предназначенных для работы с пучком метрологического ускорителя УЭЛ5/20.

The problem of forming radiation fields of preset uniformity and size is considered. Algorithms given in the report reduce Monte-Carlo based resource-intensive simulations to a minimum. Design parameters of systems intended for operation with the beam of the UEL5/20 metrological accelerator are presented.

PACS: 41.60.–m

ВВЕДЕНИЕ

При разработке электронных ускорителей прикладного назначения часто возникает задача формирования широких полей излучения. Для получения необходимой однородности поперечных распределений поля в активных системах используется сканирование, круговое качание пучка, реже нелинейное преобразование его поперечного сечения статическими магнитными полями секступолей и октуполей. В пассивных системах первичный поток излучения проходит несколько профилированных рассеивателей и (или) поглотителей. Точное определение оптимальной формы этих элементов — сложная многофакторная задача, которая решается средствами натурного и вычислительного эксперимента. Стандартным инструментом вычислительного эксперимента в последние годы стали программные комплексы типа Fluka, Geant4. К сожалению, аккуратное моделирование необходимых физических процессов с помощью этих программ занимает много времени и требует соответствующих вычислительных мощностей. Для сокращения количества больших вычислительных экспериментов разработаны алгоритмы, представленные ниже. Алгоритмы адаптированы под конструктивные особенности радиационной головки метрологического ускорителя УЭЛ5/20 [1].

¹E-mail: zuev@luts.niefa.spb.su

1. РАСЧЕТ СИСТЕМЫ ФОРМИРОВАНИЯ ПОЛЯ ЭЛЕКТРОННОГО ИЗЛУЧЕНИЯ

Для формирования полей электронного излучения разных энергий в радиационной головке устанавливаются сменные блоки, содержащие первичный конусный коллиматор из алюминия и пару фольг: рассеивающую из тантала и компенсирующую из алюминия. Схематическое изображение и основные геометрические параметры системы показаны на рис. 1. Исходные данные для расчета: 1) распределение электронов в шестимерном фазовом пространстве в момент их падения на фольгу выпускного окна; 2) геометрические параметры системы: R_w, P, H, L_1, L_2 ; 3) допустимое значение коэффициента неоднородности поля

$$K_f = \left(\frac{\Phi_{\max}}{\Phi_{\min}} - 1 \right) \cdot 100 \%, \quad (1)$$

где Φ_{\max}, Φ_{\min} — максимальное и минимальное значение флюенса $\Phi(r, z)$ в рабочей области поля: $z = z_w, r \leq R_w$.

Выбор толщины рассеивающей фольги t осуществляется из условия минимальной деградации спектра электронов [2]: $R_w \cong R_{0,6}$, где $R_{0,6}$ — радиальный размер невыровненного (формируемого только рассеивающей фольгой) поля, в пределах которого $\Phi(r, z_w)/\Phi(0, z_w) \geq 0,6$. Для аккуратной оценки толщины рассеивающей фольги требуется не более двух расчетов системы средствами Geant4.

Результаты проведенного вычислительного эксперимента используются для определения апертуры первичного коллиматора. Контур пролетного отверстия задается радиальным положением точек А, В, С и D, отмеченных на рис. 1: $R_A = R_{0,05}(z_1) + \Delta_A, R_B = R_{0,05}(z_2) + \Delta_B, R_D = R_w + \Delta_D$. Радиус R_C соответствует пересечению образующей BD с плоскостью z_3 . Характерные значения конструктивных припусков: $\Delta_A = \Delta_B \cong 2 \text{ мм}, \Delta_D \cong 10 \text{ мм}$. По результатам этого же моделирования вычисляются среднестатистические характеристики потока электронов, падающего на компенсирующую фольгу: $r_{\text{RMS}} = \sqrt{\langle r^2 \rangle}, \alpha_{\text{RMS}} = \sqrt{\langle \alpha^2 \rangle}$ и $\langle r\alpha \rangle$, где r — радиальное положение частицы относительно оси системы, α — угол наклона траектории.

Профиль компенсирующей фольги (толщина h как функция радиуса r') описывается аналитическим выражением вида

$$h(r') = H_p + H \exp \left(-\frac{r'^2}{R_\Omega^2} \right),$$

где H_p — толщина основания (подложки); $H_p + H$ — максимальная толщина фольги (в центре); R_Ω — параметр формы профиля. Для поиска оптимальных значений H

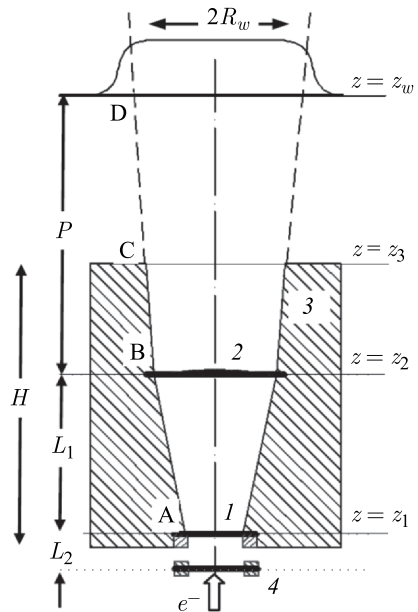


Рис. 1. Система формирования поля электронного излучения: 1 — рассеивающая фольга; 2 — компенсирующая фольга; 3 — коллиматор; 4 — фольга выпускного окна ускорителя

и R_Ω (H_p фиксировано) используется известное интегральное представление флюенса

$$\Phi(r, z_w) = \frac{2}{\pi M^2 r_{\text{RMS}}^2} \int_0^{u_{\text{max}}} \frac{\exp(-u^2)}{g(u)} \exp\left(-\frac{u^2 + x^2}{g(u)}\right) I_0\left(\frac{2ux}{g(u)}\right) u \, du, \quad (2)$$

полученное в рамках малоуглового приближения [3]. При записи интеграла использованы следующие обозначения: $x = r/(Mr_{\text{RMS}})$ — нормированная координата точки наблюдения, $u = r'/r_{\text{RMS}}$ — переменная интегрирования (нормированное радиальное положение точек на плоскости $z = z_2$), $u_{\text{max}} = R_B/r_{\text{RMS}}$, $M = 1 + P\langle r\alpha \rangle/r_{\text{RMS}}^2$, I_0 — модифицированная функция Бесселя,

$$g(u) \equiv g\left(\frac{r'}{r_{\text{RMS}}}\right) = \frac{P^2}{M^2 r_{\text{RMS}}^2} \left\{ \alpha_{\text{RMS}}^2 + \theta_{\text{RMS}}^2(r') + \frac{T_{\text{air}} P}{3} \right\}.$$

Величина $\theta_{\text{RMS}}(r')$ имеет смысл среднеквадратичного углового рассеяния точечного пучка электронов при прохождении фольги толщиной $h(r')$ и в нашей модели оценивается обобщенной формулой Хайланда [4]:

$$\theta_{\text{RMS}}^2(r') = 2 \cdot \frac{13,6^2}{E_1 E_2} \frac{h(r')}{L_0} \left\{ 1 + 0,038 \ln \frac{h(r')}{L_0} \right\}^2,$$

где $E_2 = E_1 - S_{\text{foil}} h(r')$; E_1 — средняя кинетическая энергия падающих на фольгу электронов (в МэВ); L_0 — радиационная длина пробега электронов в материале фольги с тормозной способностью S_{foil} . Формула Хайланда с соответствующими параметрами среды используется и для оценки рассеивающей способности T_{air} воздуха. Интеграл (2) заменяется конечной суммой и вычисляется стандартным способом для фиксированного набора точек наблюдения с координатами (r_i, z_w) , лежащими в рабочей области поля. Из-за незначительных затрат времени на интегрирование варьируемые параметры фольги изменяются в пределах заданного интервала: $H_{\text{min}} \leq H \leq H_{\text{max}}$ и $R_{\Omega \text{ min}} \leq R_\Omega \leq R_{\Omega \text{ max}}$ с малым шагом. Оптимальная пара H и R_Ω отбирается по минимуму коэффициента неоднородности (1), значение которого перепроверяется полномасштабным моделированием системы средствами пакета Geant4. Получаемые по разным моделям значения K_f различаются на 2–5 %, что обусловлено приближенным характером модели (2) и ограниченной статистикой вычислений в Geant4. Геометрические параметры компенсирующей фольги, полученные по такой методике для работы с пучком метрологического ускорителя УЭЛ5/20, приведены в таблице.

Геометрические параметры рассеивающей и компенсирующей фольги в зависимости от энергии электронов E_1

Параметр	E_1 , МэВ					
	5	8	11	14	17	20
H , мм	3,5	3,5	2,0	2,2	2,8	3,0
R_Ω , мм	6,0	4,5	5,0	5,0	4,9	4,8
t , мкм	—	—	15,0	30,0	45,0	60,0

2. РАСЧЕТ СИСТЕМЫ ФОРМИРОВАНИЯ ПОЛЯ ТОРМОЗНОГО ИЗЛУЧЕНИЯ

Для формирования полей тормозного излучения с разной граничной энергией в радиационной головке ускорителя предусмотрена система сменных блоков, включающих конверсионную мишень из сплава вольфрама и рения, первичный конусный коллиматор из сплава ВНД и медный выравнивающий фильтр. Схематическое изображение и основные геометрические параметры системы показаны на рис. 2. Исходные данные для расчета: 1) распределение электронов в шестимерном фазовом пространстве в момент их падения на фольгу выпускного окна; 2) геометрические параметры системы: R_w , H , P , L_1 , L_2 ; 3) допустимое значение коэффициента неоднородности поля (1).

Выбор толщины конверсионной мишени h_{targ} осуществляется из условия максимального выхода тормозного излучения в направлении рабочей области поля [5]: $h_{\text{targ}} \cong (0,4-0,5)R_{\text{csda}}$, где R_{csda} — средний пробег электронов в материале мишени, вычисляемый в приближении непрерывного замедления. Для обеспечения теплового режима мишени и требуемой чистоты поля излучения слой вольфрама может дополняться слоем меди, в этом случае полная толщина мишени уточняется средствами Geant4. Апертура конусного коллиматора определяется размером электронного пучка на конверсионной мишени, с одной стороны, и поперечным размером выровненного поля — с другой. Чтобы избежать «завала» поля на краю рабочей области, угловой раствор апертуры проверяется по расчетным распределениям флюенса в системе с коллиматором и без.

Методика определения формы фильтра основывается на известном соотношении

$$I(l) = BI_0 e^{-\mu l}, \quad (3)$$

описывающем ослабление интенсивности излучения (флюенса частиц или энергии) при прохождении слоя вещества толщиной l . Если в качестве μ использовать линейный коэффициент ослабления, параметр B будет иметь смысл фактора накопления. Его числовое значение отражает вклад рассеянного излучения и, в общем случае, заранее не известно. Обозначим через $I_0(r)$ распределение интенсивности поля, рассчитанное средствами Geant4 в системе с коллиматором, но без выравнивающего фильтра (точнее, без его выпуклой части). Зафиксируем значение интенсивности невыровненного поля на границе рабочей области: $I_w = I_0(R_w)$. Свяжем с точками рабочей области лучи, исходящие из центра, лежащего на оси системы вблизи лицевой поверхности тормозной мишени (точка O на рис. 2); обозначим через $\varphi = \text{tg}^{-1}r/P$ угол между осью и лучом. Задаваясь, для начала, единичным значением

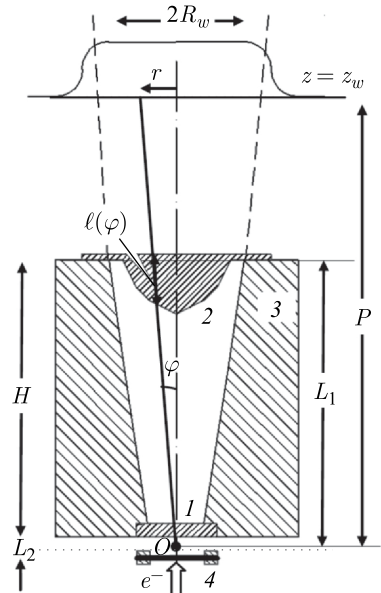


Рис. 2. Система формирования поля тормозного излучения: 1 — конверсионная мишень; 2 — выравнивающий фильтр; 3 — коллиматор; 4 — фольга выпускного окна ускорителя

параметра B , найдем из (3) толщину $\ell(\varphi)$ поглотителя вдоль лучей, обеспечивающую ослабление интенсивности до уровня I_w :

$$\ell(\varphi) = \frac{1}{\mu} \ln \frac{I_0(\varphi)}{I_w}, \quad 0 \leq \varphi \leq \text{tg}^{-1} \frac{R_w}{P}.$$

Функция $\ell(\varphi)$ позволяет описать форму фильтра (контур поглотителя) в координатном виде: $h(\varphi) = \ell(\varphi) \cos \varphi$, $r'(\varphi) = L_1 \text{tg} \varphi - \ell(\varphi) \sin \varphi$. Заложив эту форму в модель системы и проведя расчеты средствами Geant4, получим первое приближение выровненного поля $I_1(\varphi)$. Теперь с помощью (3) можно оценить фактор накопления и уточнить форму фильтра:

$$B_1(\varphi) = \frac{I_1(\varphi)}{I_0(\varphi) e^{-\mu \ell(\varphi)}}, \quad \ell_1(\varphi) = \frac{1}{\mu} \ln \frac{B_1(\varphi) I_0(\varphi)}{I_w}.$$

Необходимые вычисления имеют вид итерационного процесса

$$\ell_{n+1}(\varphi) = \ell_n(\varphi) + \frac{\omega}{\mu} \ln \frac{I_n(\varphi)}{I_w} \quad (4)$$

с параметром релаксации $0 < \omega < 1$. Итерации заканчиваются при выполнении условия

$$\max \left| \frac{I_n(\varphi)}{I_w} - 1 \right|_{\{\varphi\}} < \frac{K_f}{200\%}.$$

Полученные таким образом формы фильтров для радиационной головки ускорителя УЭЛ5/20 показаны на рис. 3. При расчете этих фильтров параметр μ приравнялся линейному коэффициенту поглощения энергии, соответствующему средней энергии тормозного излучения.

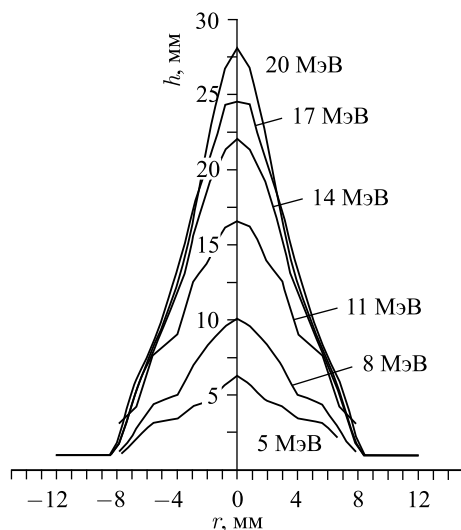


Рис. 3. Расчетный профиль выравнивающего фильтра для граничной энергии тормозного излучения 5, 8, 11, 14, 17 и 20 МэВ соответственно

ЗАКЛЮЧЕНИЕ

Представленные алгоритмы сводят к минимуму ресурсоемкие вычислительные эксперименты с применением методов Монте-Карло. Для формирования поля тормозного излучения с неоднородностью ниже 5 % требуется не более 3–4 итераций формы фильтра (4) при $\omega = 0,5$. Для формирования поля электронного излучения с той же неоднородностью достаточно провести два-три полномасштабных моделирования.

СПИСОК ЛИТЕРАТУРЫ

1. Zuev Yu. V. *et al.* A 5 to 20 MeV Electron Linear Accelerator for Metrology // Proc. of RuPAC2016, St. Petersburg, Russia, 2016. P. 102–104.
2. Kozlov A. P., Shishov V. A. Forming of Electron Beams from a Betatron by Foil Scatterers // Acta Radiologica: Therapy, Physics, Biology. 1976. V. 15, No. 6. P. 493–512.
3. Grusell E. *et al.* A General Solution to Charged Particle Beam Flattening Using an Optimized Dual-Scattering-Foil Technique, with Application to Proton Therapy Beams // Phys. Med. Biol. 1994. V. 39. P. 2201–2216.
4. Highland V. Some Practical Remarks on Multiple Scattering // Nucl. Instr. Meth. 1975. V. 129, No. 2. P. 497–499.
5. Berger M. J., Seltzer S. M. Bremsstrahlung and Photoneutrons from Thick Tungsten and Tantalum Targets // Phys. Rev. C. 1970. V. 2, No. 2. P. 621–631.