

КОМПАКТНЫЙ ИНДУКЦИОННЫЙ УСКОРИТЕЛЬ ЛАЗЕРНОЙ ПЛАЗМЫ НА ЭНЕРГИЮ ИОНОВ ДО 1 МэВ

*Е. Д. Вовченко¹, К. И. Козловский, А. Е. Шиканов,
А. Р. Каримов, В. И. Ращиков, В. Л. Шатохин,
А. А. Исаев, О. В. Дерябочкин*

Национальный исследовательский ядерный университет «МИФИ», Москва

Исследовалось коллективное ускорение ионов лазерной плазмы в быстронарастающем магнитном поле (10^8 Тл/с), возбуждаемом мощным импульсом тока в малоиндуктивной конической спирали, расширяющейся в направлении ускорения плазмы. Для анализа факторов, влияющих на эффективность такого ускорения, предложены математическая модель и алгоритм расчета радиальной B_r и аксиальной B_z компонент магнитного поля в приближении конической спирали системой из колец переменного радиуса.

На основе компьютерного моделирования и экспериментального варьирования параметрами возбуждения магнитного поля получен режим эффективного ускорения ионов. С помощью времяпролетных коллекторных измерений определены скорости ионов, атомная масса которых отличается на два порядка. При этом максимальная скорость как легких ионов (литий), так и тяжелых ионов (свинец) превысила величину 10^6 м/с, а соответствующая энергия для ионов свинца составила величину ~ 1 МэВ.

Проведено сравнение эффективности коллективного ускорения с прямым ускорением ионов лазерной плазмы в сильноточном высоковольтном диоде с магнитной изоляцией.

The collective acceleration of laser plasma ions in a rapidly increasing magnetic field (10^8 T/s) excited by a powerful current pulse in a low-inductive conical spiral expanding in the direction of plasma acceleration was studied. A mathematical model and an algorithm for calculating the radial B_r and axial B_z components of the magnetic field in the approximation of a conical spiral by system of rings of variable radius are proposed to analyze the factors affecting the efficiency of such acceleration.

Based on computer modeling and experimental variation of magnetic field excitation parameters, the regime of effective ion acceleration is obtained. With the help of time-of-flight collector measurements, the velocities of ions whose atomic mass differs by two orders of magnitude were determined. The maximum velocity of both light ions (lithium) and heavy ions (lead) exceeded 10^6 m/s, and the corresponding energy for lead ions was ~ 1 MeV.

The efficiency of collective acceleration with direct acceleration of laser plasma ions in a high-current high-voltage diode with magnetic isolation is compared.

PACS: 52.38.Kd

¹E-mail: edvovchenki@mail.ru

ВВЕДЕНИЕ

Ускорение плазменных сгустков электромагнитными полями изучается давно. Первые статьи и монографии опубликованы еще во второй половине прошлого века [1–4]. В отличие от электростатического способа ускорения, ускорение плазмы электромагнитными полями происходит с более высокой скоростью набора энергии, получаемой заряженными частицами на единице длины ускорителя. Идея такого ускорения основана на преобразовании энергии сильноточного электронного пучка в кинетическую энергию пучка ионов [5]. При этом ускорение носит коллективный характер, поскольку ускоряющие самосогласованные поля образуются совместным действием множества заряженных частиц и токов в самой плазме [6].

Для коллективного ускорения ионов до высоких энергий необходимо принятие специальных мер: это подавление плазменных неустойчивостей и синхронизация продвижения ионов с ускоряющим полем электронного пучка. Без контроля этих факторов ускорение носит нерегулярный характер и реализуется лишь на небольшой длине.

Особенности такого неконтролируемого коллективного ускорения ионов лазерной плазмы в компактном индукционном коническом инжекторе рассматриваются в данной статье. Эксперименты на макете индукционного ускорителя показали, что максимальная скорость как легких ионов (литий), так и тяжелых ионов (свинец) превысила величину 10^6 м/с, а соответствующая энергия для ионов свинца составила величину ~ 1 МэВ. Эти результаты указывают на высокий темп набора энергии, особенно для ионов с большой атомной массой, что может быть использовано, например, для улучшения характеристик лазерных источников, предназначенных для ускорителей заряженных частиц.

1. ИНДУКЦИОННОЕ УСКОРЕНИЕ ПЛАЗМЫ

Основным элементом индукционного ускорителя является катушка индуктивности, выполненная в виде нескольких витков конической спирали. Плазменный сгусток, расположенный внутри конической спирали, ускоряется быстронарастающим магнитным полем (БМП), которое возбуждается мощным импульсом тока, протекающим через коническую спираль (рис. 1).

Первоначально в индукционных ускорителях для формирования плазменных сгустков применялись импульсные разряды. Несколько позже для получения плазмы было предложено использовать лазер [7]. Лазерная плазма (ЛП) выгодно отличается от разрядной плазмы более высокой плотностью потока ионов, направленностью разлета, простой и компактной реализацией эмитирующей части лазерно-плазменного источника. Новый интерес к индукционному ускорению плазменных сгустков, полу-

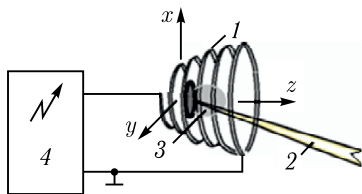


Рис. 1. Схема индукционного ускорения лазерной плазмы быстронарастающим магнитным полем: 1 — коническая спираль; 2 — лазерный пучок; 3 — плазма; 4 — генератор импульсного тока

чаемых с помощью лазера, вызван появлением и доступностью малогабаритной лазерной техники нового поколения, обеспечивающей более широкие экспериментальные возможности.

Индукционное ускорение ионов лазерной плазмы обусловлено следующими физическими процессами. Импульсное магнитное поле \mathbf{B} индуцирует азимутальное вихревое электрическое поле

$$E_{\varphi}(r, z, t) \approx - \left(\frac{r}{2} \right) \frac{d}{dt} [B_z(r, z, t)].$$

В результате в сгустке лазерной плазмы образуется вихревой ток \mathbf{j} . Азимутальная составляющая этого тока j_{φ} взаимодействует с радиальной составляющей магнитного поля B_r и создает пондемоторную силу Ампера, ускоряющую плазму в аксиальном направлении. Продольная составляющая этой силы, действующая на единичный объем лазерной плазмы, определяется выражением

$$F_z(r, z, t) = \sigma E_{\varphi}(r, z, t) B_r(r, z, t),$$

а для поля ускорений, соответствующего этой силе, справедливо соотношение

$$f(r, z) = \frac{[\sigma E_{\varphi}(r, z, t) B_r(r, z, t)]}{Mn},$$

где M — масса иона и n — электронная плотность.

В рамках рассматриваемой модели ускорения ЛП рассматривается как сплошная среда, в которой на макроскопическом уровне выполняются условия квазинейтральности. Ионы ускоряются в присутствии электронов. При этом основная энергия ускоренной ЛП из-за разности масс определяется ионами.

2. МОДЕЛЬ УСКОРЕНИЯ ПЛАЗМЫ В КОНИЧЕСКОЙ СПИРАЛИ

Модель расчета поля конической спирали выполнена на основе алгоритма, описывающего изменяющееся во времени магнитное поле:

$$B_{r,z}(r, z, t) = B_{0r,0z}(r, z) \exp \left[- \left(\frac{R}{2L} \right) t \right] \sin \left[(LC)^{-1/2} t \right]$$

при разряде накопительной емкости на кольцевой проводник с током [8]. При этом компоненты поля $B_{0r}(r, z)$ и $B_{0z}(r, z)$ определяются выражениями [9]

$$B_{0r}(r, z) = \frac{\mu_0}{2\pi r} \left[E(k) \frac{a^2 + r^2 + z^2}{(a-r)^2 + z^2} - K(k) \right] \frac{z}{\sqrt{(a+r)^2 + z^2}},$$

$$B_{0z}(r, z) = \frac{\mu_0}{2\pi r} \left[E(k) \frac{a^2 + r^2 + z^2}{(a-r)^2 + z^2} - K(k) \right] \frac{z}{\sqrt{(a+r)^2 + z^2}},$$

где R , L и C — параметры разрядного контура; μ_0 — магнитная постоянная; a — радиус кольцевого витка с током; $K(k)$ и $E(k)$ — полные эллиптические интегралы с аргументом

$$k(r, z) = \sqrt{\frac{4ar}{(a+r)^2 + z^2}}.$$

В отличие от одиночного кольца магнитное поле спирали приближенно представилось в виде суперпозиции полей, создаваемых системой из N колец, расположенных в параллельных плоскостях, отстоящих друг от друга на расстояние $H/(N - 1)$, где H — продольная длина спирали. Продольные координаты колец определяются формулой $z_i(N) = H(i - 1)/(N - 1)$, где индекс $i = 1 - N$ означает номер кольца, а радиусы колец возрастают с номером кольца в соответствии с формулой $a_i(N) = R_{\min} + (R_{\max} - R_{\min})(i - 1)/(N - 1)$. В этом случае компоненты вектора магнитной индукции для системы из N колец рассчитываются по формулам

$$B_{r,z}(r, z, t, N) = B_{0r,0z}(r, z, N) \exp \left[- \left(\frac{R}{2L} \right) t \right] \sin [(LC)^{-1/2}t],$$

$$B_{0r}(r, z, N) = \sum_i^N B_{0r}(a_i) = \sum_{i=1}^N B_{0r}[r, z - z_i(N), a_i(N)],$$

$$B_{0z}(r, z, N) = \sum_i^N B_{0z}(a_i) = \sum_{i=1}^N B_{0z}[r, z - z_i(N), a_i(N)],$$

где функции $B_{0r}(a_i)$ и $B_{0z}(a_i)$ — компоненты вектора индукции магнитного поля, создаваемого тонким кольцом радиуса $a_i(N)$, которые вычисляются по приведенным выше формулам [9].

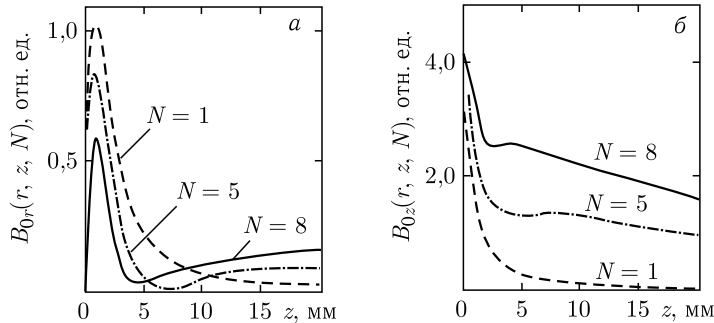


Рис. 2. Компьютерный расчет компонент магнитного поля в зависимости от координаты z при отклонении от оси на величину $4 \cdot 10^{-3}$ м

Для конической спирали с размерами $R_{\min} = 5 \cdot 10^{-3}$ м, $R_{\max} = 3 \cdot 10^{-2}$ м, $H = 3 \cdot 10^{-2}$ м, $N = 5$ компьютерное моделирование показало, что эффективное ускорение происходит в самом начале спиральной линии (рис. 2).

3. РЕЗУЛЬТАТЫ ЭКСПЕРИМЕНТОВ (УСКОРЕНИЕ БМП)

В первых экспериментах исследовалось индукционное ускорение дейтронов лазерной плазмы, создаваемой при фокусировке лазерного импульса на диэлектрическую мишень из дейтерированного полиэтилена $(CD_2)_n$. Мишень размещалась в вакуумной камере ($\sim 10^{-4}$ Торр) в вершине конической спирали [10]. Для получения лазерной плазмы применен Nd:YAG-лазер ($\lambda = 1,06$ мкм). При энергии в импульсе

$W \leq 0,85$ Дж и длительности $\tau \approx 10$ нс на лазерной мишени достигалась плотность мощности порядка $5 \cdot 10^{11}$ Вт·см⁻². Импульсное магнитное поле с максимальной индукцией 0,6 Тл и скоростью нарастания $\sim 2 \cdot 10^7$ Тл/с возбуждалось при разряде генератора Маркса на коническую спираль, расширяющуюся в сторону ускорения плазмы (рис. 1). Спираль имела длину $3 \cdot 10^2$ м, угол конусности 20–30° и индуктивность $\sim 0,5$ мкГн.

В этих экспериментах для наиболее быстрой группы дейтронов получена оценка скорости $(1-3) \cdot 10^6$ м/с, что соответствует энергии дейтронов $\sim 60-100$ кэВ. При этом остался открытым вопрос о механизме ускорения и роли магнитного поля, поскольку к конической катушке прикладывалось напряжение ~ 300 кВ.

Во второй серии экспериментов исследовалось индукционное ускорение ионов с различной атомной массой, от $A = 2$ для дейтрона до $A = 207$ для иона свинца. Использовались как однокомпонентные лазерные мишени (литий, бериллий, медь, свинец), так и дейтерийсодержащие мишени (дейтерированный полиэтилен и дейтерид титана). В этих экспериментах для генерации магнитного поля применена более сильноточная (15 кА) схема генератора импульсного тока (ГИТ) с рабочим напряжением до 25 кВ, в которой малоиндуктивный рельсовый разрядник с искажением поля коммутировал емкость 0,6 мкФ на коническую спираль. В свою очередь, такое решение позволило увеличить скорость нарастания магнитного поля до величины 10^8 Тл/с.

На основе времяпролетных коллекторных измерений выполнен экспериментальный поиск оптимальных условий ускорения при подборе геометрии конической спирали и варьировании задержкой между лазерным импульсом и началом нарастания магнитного поля. Оптимальная задержка составила величину 150–250 нс. Геометрия спирали также изменилась: длина уменьшилась до $2 \cdot 10^{-2}$ м, а угол конусности увеличился до 90–120° (рис. 3).

Для выбранной геометрии конической спирали и при оптимальных задержках магнитного поля зарегистрированы импульсные сигналы на коллекторе ионов. Эти эксперименты выполнены для мишеней с различными элементами, существенно различающимися по атомной массе. Аналогичные измерения выполнены и без магнитного поля. Определены средние и максимальные скорости ионов: от легких $v_{\text{ср}} \approx 8 \cdot 10^5$ м/с

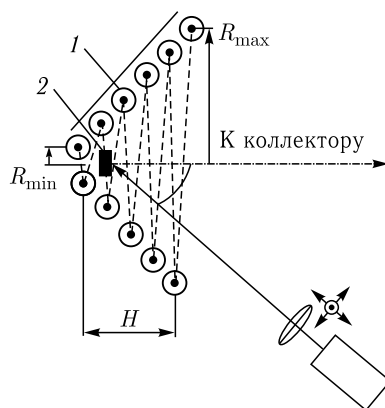


Рис. 3. Геометрия индукционного ускорения при генерации БМП с помощью ГИТ: 1 — витки конической спирали; 2 — лазерная мишень

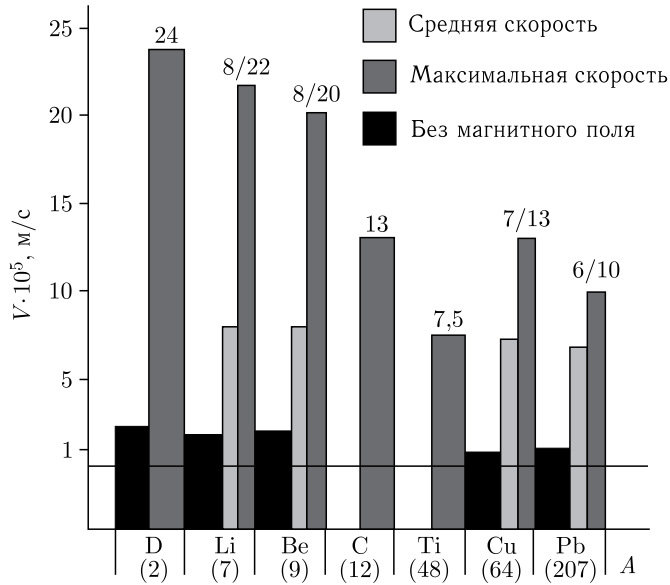


Рис. 4. Результаты ускорения ионов лазерной плазмы

(литий) до тяжелых $v_{\text{ср}} \approx 7 \cdot 10^5$ м/с (медь) и $v_{\text{ср}} \approx 6 \cdot 10^5$ м/с (свинец). Обобщенные данные приведены на рис. 4. Видно, что основной вклад в увеличение скорости ионов получен за счет магнитного поля.

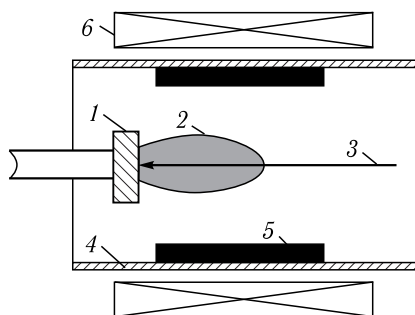
В таблице приведены данные по энергии ионов. Средняя и максимальная энергии дейтронов равны соответственно 60 и 100 кэВ. Такие энергии вполне приемлемы для генерации нейтронов на твердотельной мишени, содержащей тритий. Максимальная энергия, полученная для ионов свинца, составила величину ~ 1 МэВ.

Ионы и их атомная масса	Средняя энергия ионов, кэВ	Максимальная энергия ионов, кэВ
Дейтерий, 2	60	100
Литий, 7	27	175
Бериллий, 9	30	190
Медь, 64	160	590
Свинец, 207	430	1080

4. УСКОРЕНИЕ ДЕЙТРОНОВ В ДИОДЕ С МАГНИТНОЙ ИЗОЛЯЦИЕЙ

Схема ускорительного коаксиального диода с лазерно-плазменным анодом и магнитной изоляцией электронов представлена на рис. 5. Образование лазерной плазмы, содержащей дейтроны, происходит в результате фокусировки излучения импульсного лазера на плазмообразующую мишень из Ti, насыщенного дейтерием. Плотность

Рис. 5. Коаксиальный вакуумный диод с лазерно-плазменным анодом и магнитной изоляцией электронов. 1 — плазмообразующая мишень (TiD); 2 — плазменный анод; 3 — лазерное излучение; 4 — цилиндрический катод; 5 — нейтронообразующая мишень; 6 — система магнитной изоляции



мощности на мишени $q = 10^{10} - 10^{11}$ Вт/см². При разлете лазерной плазмы формируется поток электронов, дейтронов и ионов Ti, распространяющийся со скоростями $V_{\parallel} \sim 10^5$ м/с и $V_{\perp} \sim 5 \cdot 10^4$ м/с в аксиальном и радиальном направлениях соответственно. При создании радиального электрического поля возможно эффективное извлечение и ускорение дейтронов к нейтронообразующей мишени, охватывающей лазерно-плазменный анод.

В первых устройствах изолирующее магнитное поле в диодном зазоре создавалось с помощью постоянного NdFeB-магнита в виде полого цилиндра, одновременно служившего катодом. В этой схеме, при ускоряющем напряжении ~ 300 кВ и магнитной изоляции, получен максимальный нейтронный выход $Q_{dd} \approx 1,3 \cdot 10^7$ импульс⁻¹. Без магнитной изоляции выход уменьшался на порядок до $Q_{dd} \approx 1,5 \cdot 10^6$ импульс⁻¹ [11]. При переходе к импульсной магнитной изоляции показана возможность достижения выхода $Q_{dd} \approx 6 \cdot 10^8$ нейтрон за импульс для ядерной реакции $D(d, n)^3\text{He}$ при энергии лазера 0,75 Дж и ускоряющем напряжении 300 кВ [12]. Схема такого ускорительного коаксиального диода представлена на рис. 6.

При разработке экспериментального макета была решена задача синхронизации трех процессов: разлета лазерной плазмы, генерации напряжения и генерации магнитного поля. Оптимизация системы магнитной изоляции позволила превысить килоамперный рубеж ионного тока.

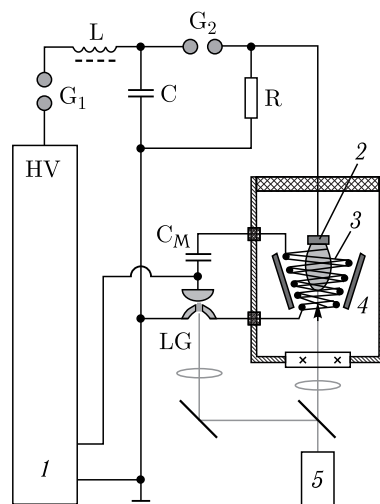


Рис. 6. Ускорительный диод с лазерно-плазменным анодом и импульсной магнитной изоляцией электронов. 1 — анод; 2 — коническая катушка; 3 — катод; 4 — лазер; 5 — генератор Маркса

ЗАКЛЮЧЕНИЕ

Рассмотрена схема индукционного ускорения лазерной плазмы быстронарастающим магнитным полем, в которой скорости ионов с различной атомной массой превысили величину 10^6 м/с. Небольшая разница в скорости для ионов, которые отличаются по атомной массе на два порядка, свидетельствует о коллективном характере ускорения. Энергии наиболее быстрой части ионов для дейтерия и свинца соответственно равны 0,1 и 1 МэВ. Однако для основной части ускоренных ионов энергия в 1,5–2 раза меньше.

Проведено сравнение индукционного ускорения дейтронов с результатами, полученными в ускорительном диоде с магнитной изоляцией, для которого эффективность ускорения оказалась выше. Однако при переходе к ионам с большой атомной массой темп ускорения, несомненно, выше у схемы ускорения с помощью БМП.

Работа выполнена при поддержке Министерства науки и высшего образования Российской Федерации по соглашению № 05.605.21.0182 (RFMEF160519X0182).

СПИСОК ЛИТЕРАТУРЫ

1. *Хижняк Н. А., Балыбердин В. В.* Некоторые вопросы теории электродинамического ускорения плазмы // Исследование плазменных сгустков. Киев: Наук. думка, 1967. С. 89–103.
2. *Колесников П. М.* Электродинамическое ускорение плазмы. М.: Атомиздат, 1971. 389 с.
3. Плазменные ускорители / Под ред. Л. А. Арцимовича. М.: Машиностроение, 1972. 312 с.
4. Физика и применение плазменных ускорителей / Под ред. А. И. Морозова. Минск: Наука и техника, 1974. 399 с.
5. *Файнберг Я. Б., Хижняк Н. А.* Методы ускорения тяжелых частиц с помощью волн плотности заряда в вакууме и плазме // УФН. 1979. Т. 127, вып. 2. С. 331–334.
6. *Векслер В. И.* Когерентный принцип ускорения заряженных частиц // АЭ. 1957. Т. 2. С. 427–430.
7. *Быковский Ю. А., Козловский К. И., Козырев Ю. П., Цыбин А. С.* Способ импульсного ускорения плазмы. А. с. СССР № 689500 // Бюл. 1980. № 44. С. 300.
8. *Kozlovskij K. I., Shikanov A. E., Vovchenko E. D., Isaev A. A.* // Phys. Part. Nucl. Lett. 2018. V. 15, No. 7. P. 990–993.
9. *Landau L. D., Lifshitz E. M.* A Course of Theoretical Physics. V. 8: Electrodynamics of Continuous Media. Pergamon Press, 1960. P. 429.
10. *Isaev A. A., Kozlovskij K. I., Shikanov A. E., Vovchenko E. D.* // J. Phys. Conf. Ser. 2017. V. 941. P. 012016; doi:10.1088/1742-6596/941/1/012016.
11. *Шиканов А. Е., Вовченко Е. Д., Козловский К. И.* // АЭ. 2015. Т. 119, вып. 4. С. 210–215.
12. *Шиканов А. Е., Вовченко Е. Д., Исаев А. А., Козловский К. И., Шатохин В. Л.* // ЖТФ. 2017. Т. 87, вып. 6. С. 949–951.