

ПРОГРЕСС В СОЗДАНИИ НОВЫХ КАНАЛОВ ДЛЯ ПРИКЛАДНЫХ ИССЛЕДОВАНИЙ КОМПЛЕКСА NICA

*Г. А. Филатов¹, А. А. Сливин, Е. М. Сыресин, А. В. Бутенко,
А. С. Ворожцов, А. В. Агапов, К. Н. Шипулин, С. Ю. Колесников,
В. Н. Карпинский, М. И. Кузнецов, С. В. Киров, А. В. Сергеев,
А. Р. Галимов, А. М. Тихомиров, В. И. Тюлькин, Д. С. Леткин,
Д. О. Леушин, А. В. Тузиков*

Объединенный институт ядерных исследований, Дубна

В настоящее время в ОИЯИ ведется строительство новых каналов и станций для прикладных исследований комплекса NICA. Ионные пучки различных энергий будут использоваться в решении задач радиационной биологии и для исследования воздействия ионизирующих излучений на электронные компоненты. Подготовлен технический проект магнитной и вакуумной систем каналов транспортировки, и в настоящее время ведется изготовление оборудования. Установка и ввод в эксплуатацию запланированы на осень 2022 г., после чего будет проведен первый сеанс пучка. В статье представлен прогресс в проектировании и строительстве каналов для прикладных исследований комплекса NICA.

New beam channels and stations for applied research at the NICA complex are currently under construction at JINR. They are intended for radiobiological studies and investigation into electronics irradiation by high-energy and low-energy ion beams. A detailed technical design of the magnet and the vacuum systems is ready. Construction of these systems is started. Installation and commissioning are planned for summer 2022 followed by the first beam run in autumn 2022. The project status overview is given, and practical technical highlights are presented.

PACS: 61.80.Jh; 41.85.-p; 29.90.+r

ВВЕДЕНИЕ

NICA (Nuclotron-based Ion Collider fAcility) [1] — новый ускорительно-накопительный комплекс, сооружаемый в ОИЯИ для фундаментальных и прикладных исследований.

Программа прикладных исследований включает радиобиологию и изучение воздействия ионизирующего излучения высоких и низких энергий на электронные компоненты.

¹E-mail: filatov@jinr.ru

Для реализации этой программы в настоящее время осуществляется строительство каналов транспортировки и станций [2]: станции исследований медико-биологических объектов (СИМБО), испытательной станции компонентов радиоэлектронной аппаратуры (ИСКРА), станции облучения чипов (СОЧИ). Одним из главных требований для облучения образцов является однородность пучка в области мишени площадью 20×20 мм.

Основные физические и оптические параметры, а также расчет динамики пучков в каналах представлены в [3, 4]. Настройка пучка во всех каналах будет обеспечиваться как собственной диагностикой, так и диагностическим оборудованием станций. Диагностика пучка будет выполняться в режимах «Настройки» и «Облучения». В декабре 2021 г. осуществлен запуск станции и канала СОЧИ, проведены первые пучки, а также испытания диагностического оборудования. В настоящее время изготавливается оборудование каналов СИМБО и ИСКРА. В данной статье представлено текущее состояние проекта и дальнейший план по его реализации.

КАНАЛЫ СИМБО И ИСКРА

Два дипольных магнита СП94 (протестированы в ОИЯИ) будут отклонять пучок от существующего направления в канале ВП-1 к станциям СИМБО (400–800 МэВ/нуклон) и ИСКРА (150–350 МэВ/нуклон), которые расположены в измерительном павильоне. Канал ВП-1 служит для транспортировки пучков из ускорителя нуклотрона к станции VM@N. Полная длина каналов СИМБО и ИСКРА 61 и 66 м соответственно. Максимальная интенсивность пучков, выводимых из нуклотрона для станций СИМБО и ИСКРА, составляет $3 \cdot 10^9$ и $1 \cdot 10^8$ соответственно.

Работы по проектированию и производству новых магнитов, их подставок и источников для сканирующих магнитов выполняются компанией «СигмаФи» (Франция) в соответствии со спецификацией ОИЯИ (табл. 1). Сейчас магниты находятся на стадии производства, их доставка в ОИЯИ планируется летом 2022 г. Конструктивные решения для SMX сканирующего и октупольного магнитов представлены на рис. 1.

Трехмерная модель измерительного павильона с новыми каналами и биологической защитой приведена на рис. 2. Один из магнитов СП94 устанавливается на подвижную платформу, которая необходима в целях обеспечения свободного простран-

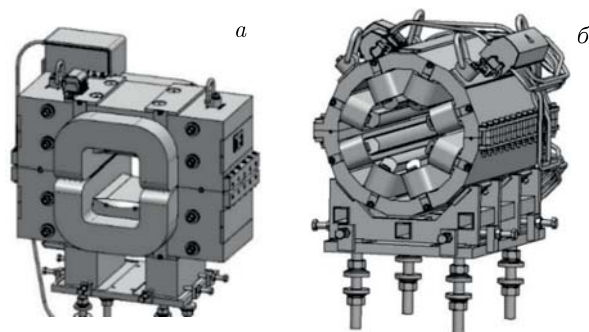


Рис. 1. Конструктивное решение сканирующего (а) и октупольного (б) магнитов [4]

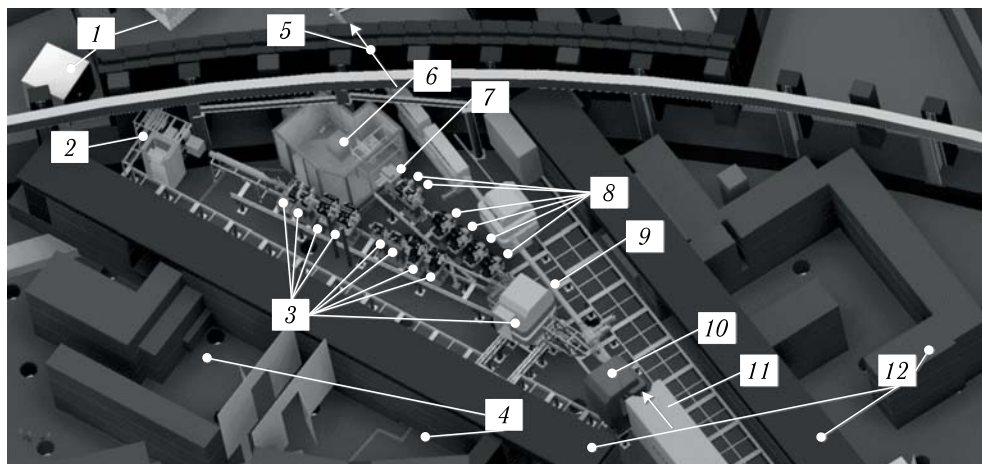


Рис. 2. Трехмерная модель измерительного павильона: 1 — ловушки пучка; 2 — станция ИСКРА; 3 — магниты канала ИСКРА; 4 — домики экспериментаторов; 5 — направление пучка к VM@N; 6 — станция СИМБО; 7 — коллиматор; 8 — магниты канала СИМБО; 9 — положение F3; 10 — магнит СП94 в канале СИМБО; 11 — направление пучка из нуклотрона; 12 — биологическая защита

ства для установки оборудования в точке F3 (см. рис. 2). На данном этапе выполняется разработка механической конструкции платформы. Выдвижной коллиматор с изменяемым диаметром от 10 до 50 мм будет установлен для облучения малых мишеней различных размеров на станции СИМБО. Для ограничения прохождения пучка после мишени после каждой станции будет установлена ловушка пучка. Кроме того, в измерительном павильоне будет собрана новая биологическая защита. Коллиматор и диагностическое оборудование каналов, необходимое для оптимизации проводки пучка по каналам транспортировки, находятся в разработке. Начато производство вакуумного оборудования.

Таблица 1. Основные требования для новых магнитов СИМБО и ИСКРА [4]

Параметр	Сканирующий магнит	Квадруполь		8-поль
		Тип 1	Тип 2	
Тип магнита	SMX/SMY	Тип 1	Тип 2	
Количество магнитов	2 + 2	6	2	2
Апертура/диаметр \varnothing , мм	140	108	160	105
Поле/градиент (Тл, Тл/м, Тл/м ³)	$\pm 0,8$	0,6–5,4	0,2–1,4	1098
Эффективная длина, мм	356 ± 4	492 ± 2	480 ± 2	505 ± 3
Область хорошего поля, мм	H \times V: 60 \times 60	\varnothing 100	\varnothing 128	\varnothing 90
Относительная ошибка интегрированного поля $\times 10^{-3}$	$< \pm 5$	$< \pm 5$	$< \pm 5$	$< \pm 5$
Режим работы	Сканирование $f = 0,5\text{--}3$ Гц	DC	DC	DC

КАНАЛ СОЧИ

В ближайшем будущем канал СОЧИ, который интегрирован в существующий канал ЛУТИ–бустер, будет использоваться для транспортировки пучков различных типов ионов от $^{12}\text{C}^{4+}$ до $^{197}\text{Au}^{31+}$ (с энергией 3,2 МэВ/нуклон) из ускорителя ЛУТИ до станции СОЧИ с токами 280 и 2390 нА соответственно. Неоднородность распределения пучка на области мишени 20×20 мм должна быть менее 10%. Для ограничения высокого тока пучка (несколько миллиампер), выходящего из канала ЛУТИ–бустер, устанавливается коллиматор из фольги. Фольга имеет несколько десятков отверстий диаметром 30 мкм вдоль горизонтальной линии.

Мишень на станции СОЧИ (рабочее давление 10^{-3} Па) является источником нежелательных для канала ЛУТИ–бустер компонентов газа: молекулы с массовой долей от 1 до 12 а.е.м. составляют до 10%, молекулы с массовой долей более 12 а.е.м. — около 90% (или выше). Для сохранения необходимых вакуумных условий в канале ЛУТИ–бустер (10^{-6} Па) вакуумное оборудование канала включает в себя насосы, криогенные ловушки, стандартные и быстродействующие шиберы.

Для обеспечения требуемой однородности пучка на мишени используется один дипольный и пять квадрупольных магнитов. Магнитные элементы оптики канала СОЧИ работают в импульсном режиме, который позволяет снизить среднеквадратичную плотность тока и использовать катушки с воздушным охлаждением. Полная длина канала СОЧИ составляет 9 м. Канал и станция СОЧИ представлены на рис. 3.

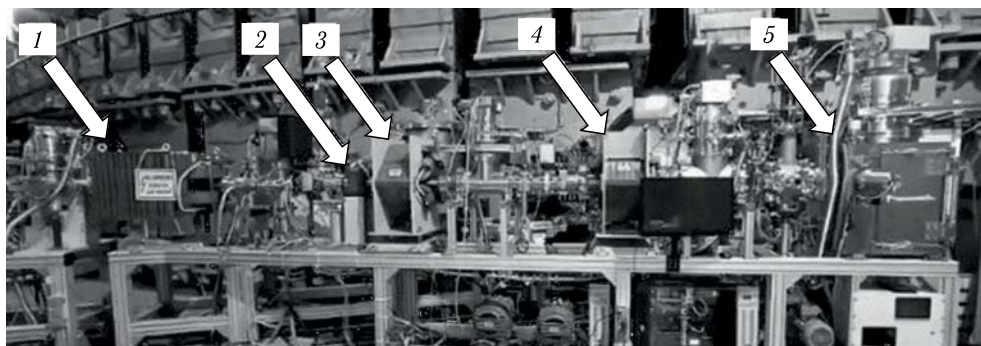


Рис. 3. Канал и станция СОЧИ. 1 — диполь; 2 — корректорный магнит; 3 — первый квадруполь; 4 — второй квадруполь; 5 — станция

СИСТЕМА ПИТАНИЯ МАГНИТОВ В КАНАЛАХ

Несколько типов источников питания (ИП) будут использованы для магнитных элементов в каналах СОЧИ, СИМБО и ИСКРА.

Два различных типа импульсных ИП используются для питания дипольного магнита (DS) и двух квадрупольей (QS) в канале СОЧИ. ИП постоянного тока (DC) обеспечивает питание корректора (CS). Для размещения всех ИП установлен общий шкаф.

Таблица 2. Основные параметры источников питания для магнитов в каналах

Параметр/тип магнита	DS	QS	CS	OM	QM	SM	SP94
Количество ИП/магнитов	1/1	2/2	1/1	3/2	5/ (4,4)	4/ (2,2)	3/2
Канал	СОЧИ			ИСКРА	СИМБО, ИСКРА		
ИП тип/режим	Импульсный (1 Гц)		DC	DC	DC	Скани- рующий	DC
Максимальное напряжение/ток, В/А	900/ 450	800/ 230	20/ 10	10/ 0,5–20	50/ 3–120	± 350/ ± 400	230/ 120–635
Стабильность $\times (\pm 1 \cdot 10^{-3})$	0,15	1	0,2	1	1	—	0,1
Длительность импульса полусинусоиды, мс	90	30	—	—	—	—	—
Производитель	ОИЯИ			DELTA ELEKTRONIKA		IECO	LM Invertor

Каналы для станций СИМБО и ИСКРА имеют в своем составе общие магнитные элементы (СП94), а также четыре квадрупольных магнита (QM) на каждый канал. Одновременное проведение экспериментальных программ на этих каналах не предусмотрено, что позволило разработать систему электропитания магнитных элементов с вдвое меньшим количеством источников. Октупольные магниты (OM) в канале ИСКРА будут подключены к отдельным источникам питания. Также предусмотрены резервные источники питания, по одной единице каждого типа.

Режим сканирования будет обеспечен двумя сканирующими магнитами (SM) с источниками питания для каждого из них.

Все ИП для каналов СИМБО и ИСКРА (кроме тех, что предназначены для сканирующих магнитов) были доставлены в ОИЯИ в конце 2021 г. ИП для сканирующих магнитов будут поставлены в ОИЯИ компанией «СигмаФи» (Франция) вместе с другим оборудованием летом 2022 г.

Основные параметры ИП для магнитных элементов каналов представлены в табл. 2.

ЗАКЛЮЧЕНИЕ

Каналы транспортировки к станциям СИМБО и ИСКРА находятся на стадии строительства и изготовления оборудования в сотрудничестве ОИЯИ–«СигмаФи». Установка и ввод в эксплуатацию планируются на осень 2022 г.

Оборудование канала и станции СОЧИ введено в эксплуатацию в декабре 2021 г. На первом этапе выполнена проводка пучков ионов по каналу к станции СОЧИ и проведено тестирование детекторов.

СПИСОК ЛИТЕРАТУРЫ

1. Technical Project of NICA Acceleration Complex. Dubna, 2015.
2. Syresin E. et al. New Nuclotron Beam Lines and Stations for Applied Researches // Proc. of IPAC'2019. P. 449.

3. *Filatov G. A., Slivin A., Syresin E. M., Butenko A. V., Chesnov A. F., Parfilo T., Tuzikov A. V.* New Beam Lines for Applied Research at the NICA Facility and Their Beam Dynamics // *Phys. Part. Nucl. Lett.* 2020. V. 17. P. 434.
4. *Filatov G. A. et al.* Irradiation Methods and Infrastructure Concepts of New Beam Lines for NICA Applied Research // *Proc. of IPAC'2021.* P. 2498.
5. *Tuzikov A., Butenko A. V., Fateev A. A., Kolesnikov S. Yu., Meshkov I. N., Mikhaylov V. A., Shvetsov V. S., Sidorin A. O., Sidorov A. I., Trubnikov G. V., Volkov V.* Beam Transfer from Heavy-Ion Linear Accelerator HILAC into Booster of NICA Accelerator Complex // *Proc. of RuPAC'2016.* P. 443.

Получено 26 января 2022 г.