

ОСОБЕННОСТИ ПРОДОЛЬНОЙ ЭЛЕКТРОННОЙ СИЛЫ ТРЕНИЯ В ЭКСПЕРИМЕНТАХ НА СИНХРОТРОНЕ COSY

В. Б. Рева^{a, б, 1}, М. И. Брызгунов^a

^a Институт ядерной физики им. Г. И. Будкера СО РАН, Новосибирск, Россия

^б Новосибирский государственный университет, Новосибирск, Россия

Система охлаждения для синхротрона COSY-Julich на данный момент обладает самой высокой энергией для установок электронного охлаждения с сильным продольным магнитным полем, которая применялась для практических исследований. На ней процесс охлаждения наблюдался в широком диапазоне энергий электронного пучка от 100 кэВ до 1,256 МэВ. Особенно большое количество экспериментальных фактов по охлаждению накоплено при энергии 908 кэВ. Рассматривается опыт продольного электронного охлаждения при высоких энергиях, и описываются различные экспериментальные факты.

The cooling system for the COSY-Julich synchrotron has the highest energy for electron cooling devices with a strong longitudinal magnetic field, which has been used in practical research. Here, the cooling process was observed in a wide range of electron beam energies from 100 keV to 1.256 MeV. A large number of experimental facts about electron cooling physics have been accumulated at an energy of 908 keV. We examine the experience of longitudinal electron cooling at high energies and describe various experimental facts.

PACS: 29.20.dk

ВВЕДЕНИЕ

Новое поколение ускорительных комплексов для изучения ядерной физики в диапазоне релятивистских энергий 1–8 ГэВ/нуклон требует создания систем эффективного охлаждения для получения высокой светимости. Одним из широко используемых методов охлаждения для низкой энергии ионов является метод электронного охлаждения, который позволяет не только накопить большое количество ионов, но также обеспечить формирование коротких сгустков и уменьшить влияние факторов, ведущих к деградации пучка, таких как внутривидовое рассеяние, рассеяние на внутренней мишени и взаимодействие со встречным пучком в коллайдере. Переход к охлаждению на более высокой энергии позволит осуществить новые физические эксперименты за счет достижения малых размеров пучков и высокой плотности энергии. В режиме доминирования эффектов пространственного заряда возможен темп роста

¹E-mail: V.B.Reva@inp.nsk.su

фазового объема, который может быть остановлен только с помощью электронного охлаждения.

Принцип действия системы электронного охлаждения (СЭО) основан на передаче тепловой энергии от пучка горячих тяжелых заряженных частиц пучку холодных электронов, двигающихся совместно на выделенном участке накопительного кольца, что приводит к сильному уменьшению как поперечных размеров ионного пучка, так и разброса импульсов. Идея электронного охлаждения была предложена в ИЯФ СО РАН в 1966 г. и впервые успешно проверена на установках НАП-М [1] и МОСОЛ [2].

Первые эксперименты в ИЯФ и последующие эксперименты в других научных центрах показали полезность идеи использования сильного продольного магнитного поля для охлаждения и при транспортировке электронного пучка. Система электронного охлаждения (СЭО) для синхротрона COSY-Julich на данный момент имеет самую высокую энергию для установки электронного охлаждения с сильным продольным магнитным полем, которая имеет опыт практических исследований. Данная СЭО была разработана по классической схеме для низкой энергии, применяемой для таких установок как CSRm, CSRe, LEIR [3–5], которые ранее производились в ИЯФ СО РАН, поэтому ее можно использовать в широкой области энергий как для охлаждения пучка при энергии инжекции, так и на энергии физических экспериментов [6–8].

ЭКСПЕРИМЕНТАЛЬНАЯ УСТАНОВКА

Схема установки показана на рис. 1, а ее конструкция и основные параметры описаны в [9, 10]. Электронный пучок ускоряется электростатическим генератором, который состоит из 33 отдельных секций, соединенных последовательно. Каждая секция оснащена двумя высоковольтными источниками питания с максимальным напряжением 30 кВ и током 1 мА. Электронный пучок генерируется в электронной пушке, погруженной в продольное магнитное поле. После этого электронный пучок ускоряется и по транспортному каналу двигается в секцию охлаждения, где он взаимодействует с протонами или дейтронами накопительного кольца COSY. После взаимодействия электронный пучок возвращается в электростатический ускоритель, где замедляется и поглощается коллектором.

Оптика электронного пучка в СЭО близка к классическим конструкциям на низкую энергию. Движение электронного пучка замагничено (или близко к условиям замагниченности) вдоль всей траектории от пушки до коллектора. Это решение продиктовано необходимостью работы в широком диапазоне энергий от 25 кэВ до 2 МэВ. Поэтому значение продольного поля существенно больше его поперечной составляющей. Поворотные и прямолинейные магниты СЭО разделены секциями с катушками большого диаметра для размещения диагностики пучка, вакуумных насосов и для возможности сборки вакуумной системы установки.

Поперечный профиль протонного пучка регистрировался с помощью ионизационного профилометра ИРМ [11], принцип работы которого основан на измерении профиля вторичных ионов, рожденных в процессе ионизации остаточного газа вакуума основным пучком. Для сбора вторичных ионов в профилометре создается поперечное электрическое поле, направляющее положительно заряженные ионы на позиционно-чувствительный детектор, который измеряет распределение вторичных частиц.

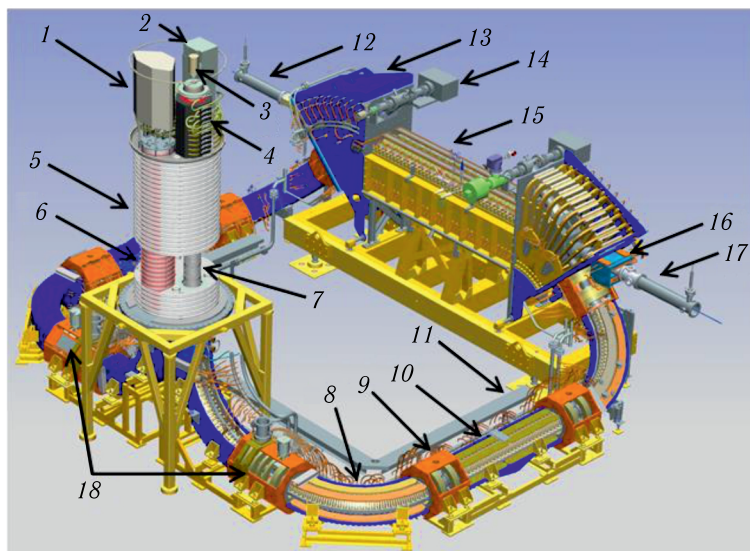


Рис. 1. 3D-модель СЭО COSY. 1 — источник питания коллектора электронов; 2 — источники питания пушка-коллектор; 3 — ионный насос коллектора; 4 — магнитная система коллектора электронов; 5 — высоковольтная секция; 6 — каскадный трансформатор передачи мощности; 7 — ускорительная трубка; 8 — поворотный магнит на 90° ; 9, 10 — прямолинейные секции; 11 — кабельный канал; 12 — вход ионного пучка в секцию охлаждения; 13 — тороидальный магнит 45° ; 14 — вакуумный насос; 15 — секция охлаждения; 16 — дипольный корректор ионного пучка; 17 — выход ионного пучка; 18 — прямолинейные секции с короткими дипольными корректорами электронного пучка (ediphog и edipver)

Параметры экспериментов COSY

Параметр	Значение
Переходная энергия γ_{tr}	2,26–2,46
Число протонов	10^8 – 10^9
Вакуум, мбар	10^{-9} – 10^{-10}
Q_x	3,57
Q_y	3,62
Типичный коэффициент проскальзывания (slip-factor)	$-0,035 \div -0,06$
Периметр, м	183,5
Кинетическая энергия, ГэВ	1,662
Релятивистский фактор γ	2,777
Частота обращения, МГц	1,5239
Поле основного диполя, Тл	1,156
Горизонтальная β -функция в секции охлаждения, м	6,5
Вертикальная β -функция в секции охлаждения, м	3,5
Дисперсия в секции охлаждения, м	0

Распределение частиц по продольному импульсу измерялось с помощью стандартной диагностики шумов Шоттки.

Большое количество экспериментов с электронным охлаждением было проведено при энергии протонов 1662 МэВ, что соответствует энергии электронов 908 кэВ. Основные параметры синхротрона COSY для данной энергии приведены в таблице. Эта рабочая точка была тщательно исследована, и для нее была собрана большая коллекция аппаратных настроек и экспериментальных фактов.

ПРОДОЛЬНАЯ СИЛА ТРЕНИЯ

Для ион-электронных кулоновских столкновений в присутствии продольного магнитного поля задача о взаимодействии частиц достаточно сложна и пока не имеет окончательного аналитического решения. Несмотря на это сила трения может быть хорошо описана следующей эмпирической формулой (1), предложенной в работе [12]. Значение силы трения и параметров дано в сопутствующей пучкам системе отсчета:

$$\mathbf{F}_{\parallel} = -\frac{4n_e e^4}{m_e} \frac{\mathbf{v}_i - \mathbf{v}_e}{((\mathbf{v}_i - \mathbf{v}_e)^2 + v_{\text{эф}}^2)^{3/2}} \ln \left(\frac{\rho_{\text{max}} + \rho_{\text{min}} + \rho_L}{\rho_{\text{min}} + \rho_L} \right), \quad (1)$$

где $V_{\text{эф}}$ — эффективный разброс скоростей при относительном электрон-ионном движении; e — заряд электрона; Ze — заряд иона; v_i — скорость иона; v_e — макроскопическая продольная скорость электронов; n_e — плотность электронов; m_e — масса электрона. Кулоновский логарифм модифицирован для случая замагниченных столкновений и зависит от максимального, минимального прицельных параметров и ларморовского радиуса вращения электрона в продольном поле B :

$$\rho_{\text{max}} = v_i \tau, \quad \rho_{\text{min}} = \frac{e^2}{mv_i^2}, \quad \rho_L = \frac{mcv_{Te}}{eB}.$$

Максимальный прицельный параметр ρ_{max} учитывает конечность времени взаимодействия заряженных частиц, что связано со временем τ их совместного движения в секции охлаждения.

Из формулы (1) следует, что основными факторами, которые могут влиять на декремент электронного охлаждения, могут быть: величина электронного тока, его поперечный профиль и относительная скорость ионов и электронов в сопутствующей системе отсчета. Эта скорость, формально, может быть разделена на медленную составляющую и быструю, связанную с ларморовским движением электронов (рис. 2). Последнюю также, в свою очередь, можно разделить на тепловое циклотронное движение электронов, коллективное дипольное движение, коллективное аксиально-симметричное движение (galloping), коллективное квадрупольное движение и т. д. При этом основной вклад, влияющий на тип относительного движения, дает оптика электронного пучка, так как из-за существенно большей массы можно считать, что ионы двигаются просто вдоль прямой линии в секции охлаждения.

Как правило, предполагается, что быстрое движение не входит в эффективный разброс скоростей $V_{\text{эф}}$ из-за усреднения по периоду циклотронного вращения (эффект «замагниченности» столкновений), но данный эффект требует дополнительного

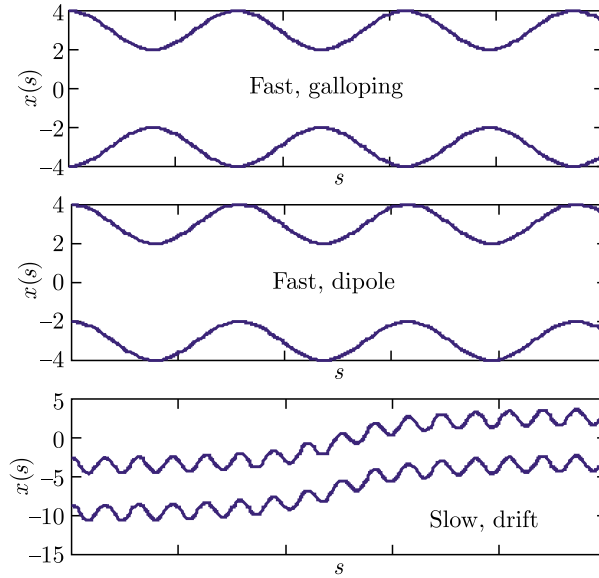


Рис. 2. Иллюстрация движения электронов в случае сильной замагниченности в секции охлаждения (показана одна координата). Сверху вниз: аксиально-симметричное циклотронное движение, дипольное циклотронное движение, дрейфовое движение

изучения в каждом конкретном случае. Особенно это касается охлаждения при высокой энергии, когда при транспортировке пучка легко возбудить быстрое циклотронное движение за счет прохождения элементов, в которых характерная длина изменения магнитного поля меньше или сопоставима с длиной продольной ларморовской спирали. В случае низкой энергии, в силу лучшего выполнения условия адиабатичности движения, возбуждение поперечного движения электронов получить гораздо сложнее.

ЭКСПЕРИМЕНТАЛЬНЫЕ РЕЗУЛЬТАТЫ

Наиболее простую интерпретацию имеют эксперименты по влиянию изменения энергии электронного пучка. На рис. 3 показана функция распределения протонов по продольному импульсу в момент времени 480 с от начала цикла при их охлаждении электронным током 600 мА и энергией 907,7–908,0 кэВ. Магнитное поле в секции охлаждения — 1380 Гс, магнитное поле в электронной пушке 240 Гс. Символом *init* обозначена первоначальная функция распределения сразу после инжекции и ускорения протонов до энергии эксперимента 1,662 ГэВ. Видно, что для различных значений параметра v_e происходит охлаждение до различных значений равновесной энергии протонного пучка. При этом энергия электронов $E_e = 907,7$ кэВ немного ниже среднего импульса ускоренных протонов.

Влияние тока электронного пучка на продольное охлаждения протонов показано на рис. 4 и 5. Для обеспечения неизменности поперечного профиля пучка отношение напряжения сетки и анода поддерживалось в этих экспериментах на фиксированном

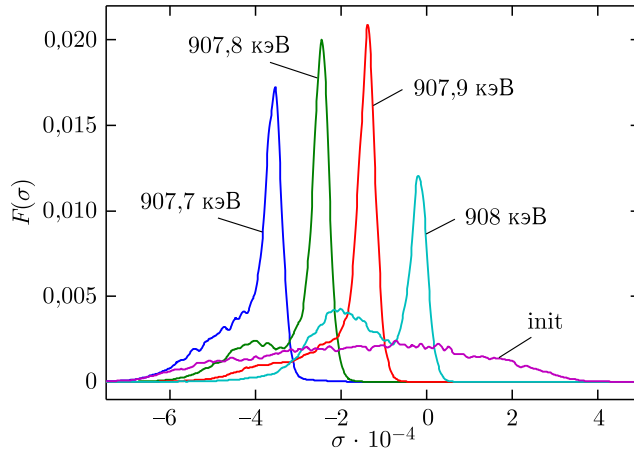


Рис. 3. Функции распределения протонов по продольному импульсу в момент времени 480 с для различных значений энергии электронного пучка. Число протонов $N_p = 1,6 \cdot 10^9$

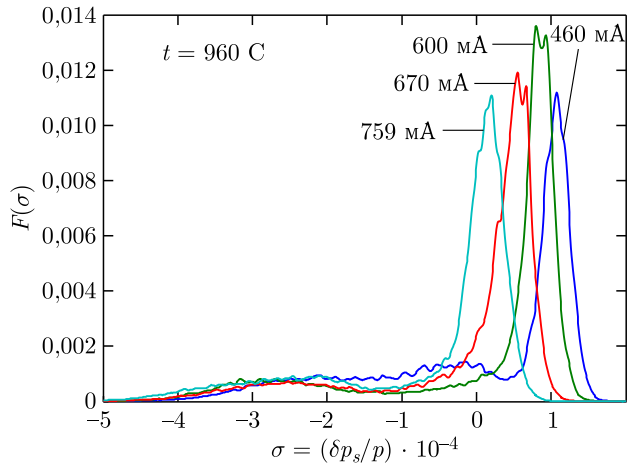


Рис. 4. Функции распределения протонов по продольному импульсу в момент времени 960 с для различных значений электронного тока

значении $U_{gr}/U_{an} = 0,25$ [13]. Уменьшение равновесной энергии протонов при увеличении тока электронов может быть качественно объяснено влиянием пространственного заряда электронного пучка. Изменение энергии в центре электронного пучка можно оценить из уравнения

$$\frac{\Delta p}{p} = \frac{eJ}{\gamma\beta^3 c m_e c^2} \left(2 \ln \left(\frac{b}{a} \right) + 1 \right). \quad (2)$$

Данная формула достаточно хорошо применима при малом изменении тока электронного пучка и дает оценку $\Delta p/p = 2 \cdot 10^{-5}$ при изменении тока пучка на величину $\Delta J_e = 140$ мА, если принять диаметр вакуумной камеры и пучка $b = 10$ см

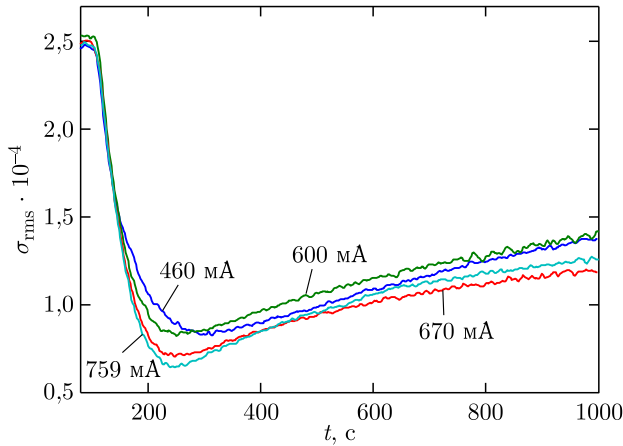


Рис. 5. Среднеквадратичный разброс импульса в зависимости от времени для различных значений электронного тока (см. рис. 4)

и $a = 1,5$ см соответственно. Но в случае $\Delta J_e = 300$ мА измеренный сдвиг энергии превышает оценку по формуле (2) примерно в два раза, что может говорить о наличии других механизмов, ответственных за этот эффект. Наиболее вероятным кандидатом можно считать возбуждение дополнительного циклотронного вращения электронов в пушке, что не противоречит экспериментальным фактам, описанным далее.

Временная динамика продольного охлаждения показана на рис. 5. В качестве параметра, описывающего средний разброс по импульсам, выбрано его среднеквадратичное значение. Достоинством данного подхода является хорошая устойчивость величины к экспериментальным шумам и сильному изменению формы профиля. Недостатком является излишняя чувствительность к хвостам функции распределения. Как видно из рис. 3 и 4, функцию распределения можно условно разбить на хорошо охлажденное «ядро» и длинные «хвосты» в области частиц с низкой энергией. Поэтому на рис. 5 в начале (~ 200 с) видно слабое улучшение эффективности охлаждения протонов с ростом электронного тока, а затем наблюдается увеличение разброса импульса, связанного с увеличением числа частиц в хвосте функции распределения.

Несоблюдение оптимального значения U_{gr}/U_{an} при выборе работы электронной пушки может вести к значительной деградации процесса охлаждения, как это показано на рис. 6. В данном эксперименте величина тока электронного пучка поддерживалась постоянной и равной $J_e = 600$ мА, но форма пучка существенно менялась от имеющей провал плотности в центре с $U_{gr}/U_{an} = 0,4$ до узкого параболического пучка с $U_{gr}/U_{an} = 0,08$ [14]. Из рисунка видно, что существует оптимальное значение, которое дает наиболее быстрое уменьшение продольного разброса по импульсу протонов. При анализе полученных данных нужно также учитывать, что изменение режима работы пушки может приводить не только к изменению формы пучка, но и к возникновению аксиально-симметричных циклотронных колебаний [15]. Скорее всего, именно в этом состоит неоптимальная настройка работы электронной пушки.

Если менять значение магнитного поля в электронной пушке, то это также ведет к существенному изменению процесса охлаждения. В случае работы СЭО при

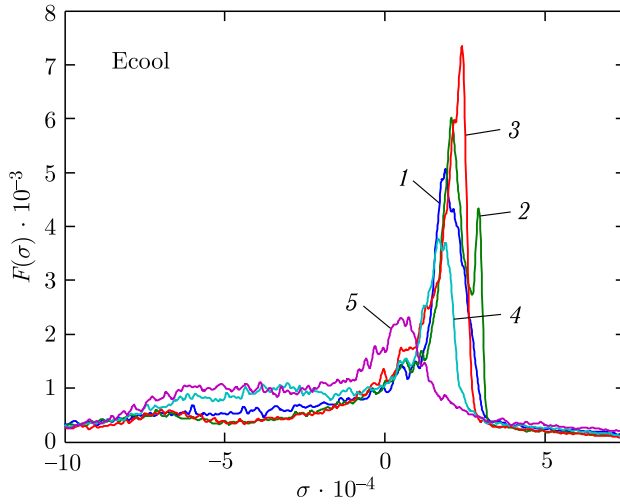


Рис. 6. Функции распределения протонов по продольному импульсу в момент времени 120 с для различных значений соотношения напряжений сетка/анод. Кривые 1–5 соответствуют следующим напряжениям U_{gr}/U_{an} : 1 – 1,05/2,5 кВ; 2 – 0,9/3,0 кВ; 3 – 0,7/3,8 кВ; 4 – 0,51/4,5 кВ; 5 – 0,4/5,0 кВ. Магнитное поле в пушке 240 Гс

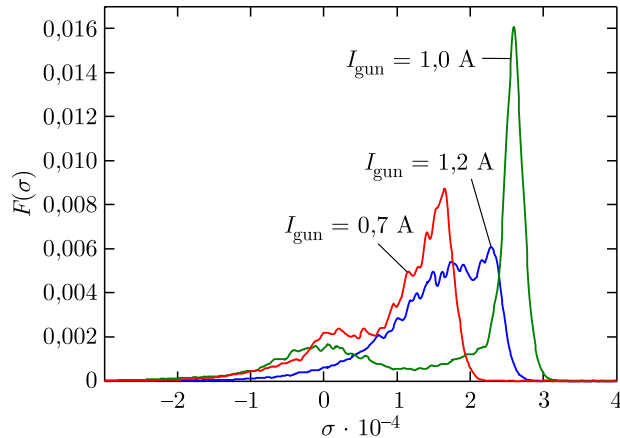


Рис. 7. Функция распределения продольного импульса в момент времени 500 с при различных значениях магнитного поля в соленоиде пушки. Ток 1 А в магнитной системе электронной пушки соответствует полю 240 Гс на катоде

низкой энергии это приводит только к изменению размера электронного пучка в силу движения электронов вдоль силовой линии магнитного поля. Поэтому основной ожидаемый эффект состоит в изменении плотности электронов за счет изменения поперечной площади пучка и, возможно, небольшому смещению пучка в секции охлаждения. На рис. 7 показано, что в случае работы СЭО COSY на высокой энергии даже небольшое изменение магнитного поля приводило к ухудшению охлаждения,

что можно связать с появлением очень больших поперечных углов при формировании электронного потока, а также к изменению фазового согласования при прохождении транспортного канала. Для получения максимального декремента продольного и поперечного охлаждений проводилась специальная настройка с помощью коротких дипольных корректоров поперечного поля, расположенных в прямолинейном элементе 18 (см. рис. 1), которые позволяют обеспечить дополнительные удары, устраняющие первоначальное ларморовское движение. В результате в транспортном канале могла быть достигнута амплитуда ларморовского вращения радиусом 10–30 мкм, что фиксировалось с помощью датчиков положения пучка при изменении фазы за счет изменения магнитного поля в секции охлаждения. Поэтому небольшое изменение магнитного поля в электронной пушке приводит к существенному изменению фаз «ударов» поперечных полей в транспортном канале.

Влияние быстрых ларморовских осцилляций на динамику продольного электронного охлаждения иллюстрирует рис. 8. На нем показаны функции распределения для различных токов в коротком дипольном корректоре электронного пучка. Данный корректор состоит из двух коротких диполей типа ediphog и edipver, обеспечивающих ударное воздействие на пучок независимо в горизонтальном и вертикальном направлениях соответственно. Длина корректора — 10 см, апертура — 12 см, интеграл поля при токе 1 А равен ~ 40 Гс·см.

Из рис. 8 видно, что изменение амплитуды ларморовского вращения приводит к изменению среднего импульса охлажденного протонного пучка. Этот результат качественно можно объяснить изменением продольного импульса электронов за счет перераспределения энергии электронов между продольной и поперечной степенями свободы при возбуждении ларморовского вращения. Однако существует проблема при оценке величины эффекта для параметров эксперимента.

Результаты моделирования движения электронов в транспортном канале показывают, что при изначально идеальном прохождении электронами секции охлаждения (т.е. с нулевым поперечным импульсом) изменение тока корректора ediphog на 1 А приводит к возбуждению поперечного ларморовского вращения с радиусом ρ_{\perp} примерно 350 мкм (при энергии электронов $E = 908$ кэВ и продольном магнитном поле в секции охлаждения $B = 1380$ Гс). Поскольку магнитный корректор не меняет энергию электронов, а только поворачивает его направление движения, изменение

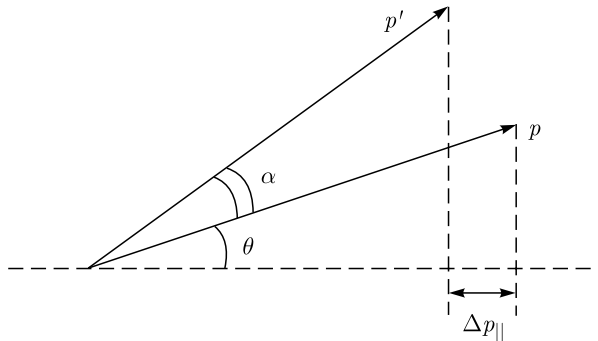


Рис. 8. Изменение продольного импульса электрона за счет короткого (по сравнению с длиной ларморовской спирали) корректора

продольного импульса можно оценить по формуле

$$\frac{\Delta p_{\parallel}}{p} = \cos \alpha - 1 \approx -\frac{\alpha^2}{2},$$

где $\alpha = \rho_{\perp}/\rho_{\parallel}$ — угол поворота электрона; $\rho_{\parallel} = (\gamma m \beta c^2)/(eB)$ — продольный ларморовский радиус.

При такой оценке изменение тока корректора на 1 А дает изменение импульса $\approx 6 \cdot 10^{-5}$, что слишком мало по сравнению с наблюдаемыми в экспериментах значениями. Однако если предположить, что изначально траектория электронов не идеальна, а имеет угол θ относительно продольного направления, то картина меняется. Предположим для простоты, что корректор поворачивает траекторию электронов в той же плоскости, в которой пучок имеет начальный угол (см. рис. 8), тогда изменение продольного импульса равно

$$\frac{\Delta p_{\parallel}}{p} = \cos(\theta + \alpha) - \cos \theta \approx -\alpha\theta - \frac{\alpha^2}{2}.$$

На рис. 9 показана зависимость изменения продольного импульса электронов от тока корректора при начальном поперечном ларморовском радиусе пучка в секции охлаждения 400 мкм. Как видно, при такой оценке изменение импульса при токе 1 А равно примерно $2 \cdot 10^{-4}$, что гораздо больше прежней оценки с нулевым начальным углом и близко к наблюдаемым в экспериментах значениям.

Возникает вопрос, откуда может взяться такой большой начальный угол. При начальной настройке пучка для охлаждения проводится корректировка поперечного радиуса (при помощи корректоров ediphor и edipver), и его остаточное значение обычно не превышает 10–20 мкм. Опыт показывает, что дальнейшие манипуляции с пучком (изменение его положения, энергии, угла и т. д.) увеличивают его поперечный ларморовский радиус в пределах 100–200 мкм. Поэтому радиус 400 мкм выглядит чрезмерно большим. Однако, как уже говорилось, помимо ларморовских осцилляций пучка как целого в нем наблюдаются аксиально-симметричные осцилляции относительно центра пучка. Такие осцилляции можно измерять, используя особенность пушки охладителя COSY — разрезной управляющий электрод [16].

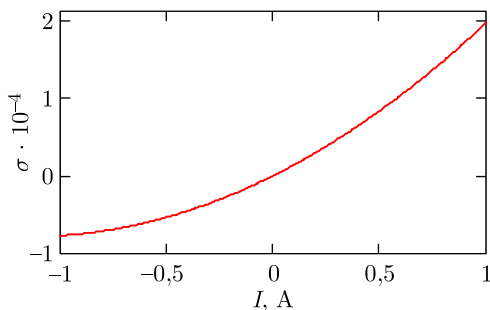


Рис. 9. Изменение относительного продольного импульса в зависимости от тока корректора при начальном поперечном ларморовском радиусе 400 мкм

Такие осцилляции гораздо сложнее корректировать, поскольку в системе нет специализированных корректоров, однако, исходя из измерений, их величина может даже превосходить 400 мкм. Если предположить, что ионный пучок проходит не по центру электронного, то эффективно он будет взаимодействовать только с электронами, имеющими большой ларморовский радиус.

Влияние изменения поперечного угла между пучками протонов и электронов на продольное охлаждение показано на рис. 10, где показаны функции распределения по продольному импульсу в момент времени 480 с для различных значений вертикального корректора $I_{\text{coolver}} = 0,1-0,4$ А, при постоянном значении горизонтального корректора $I_{\text{coolhor}} = -0,15$ А. Данные корректоры поперечного поля имеют длину, практически равную длине секции охлаждения, и регулируют угол наклона силовой линии продольного магнитного поля в секции охлаждения. Рис. 10 наглядно демонстрирует, что динамика продольного охлаждения во времени для разных углов между

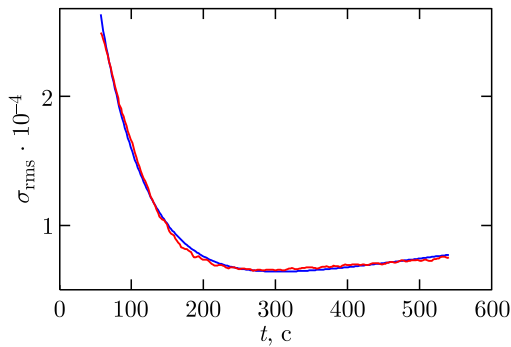


Рис. 10. Изменение среднеквадратичного разброса продольного импульса протонов при различных углах. Энергия электронов $E_e = 907,7$ кэВ, ток $J_e = 590$ мА, потенциал анода $U_{\text{an}} = 3,27$ и сетки $U_{\text{gr}} = 0,83$ кэВ. Магнитное поле в пушке 240 Гс

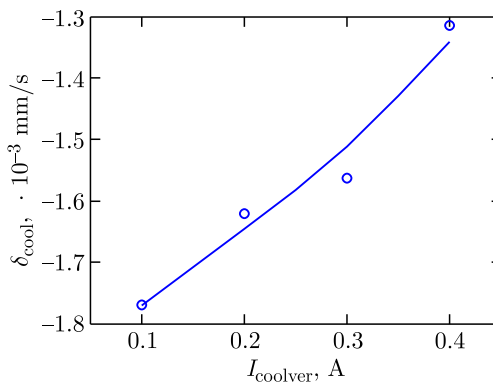


Рис. 11. Скорость поперечного охлаждения протонного пучка при изменении угла между протонным и электронным пучками. Вычисления сделаны на достаточно протяженном участке, когда изменение размера пучка было практически линейным

ионным и электронным пучками практически одинакова. Характерное время охлаждения — 60 с и минимально достижимый разброс по импульсам (полный) составляет $6,4 \cdot 10^{-5}$. Но если рассматривать только ядро функции распределения, то ее ширина будет, скорее всего, существенно меньше. Несмотря на это, поперечное охлаждение оказывается более чувствительным к этому параметру. На рис. 11 показано, как меняется скорость уменьшения поперечного размера пучка в том же эксперименте. Видно, что скорость поперечного охлаждения от оптимального значения может быть ухудшена в 1,4 раза за счет небольшого наклона электронного пучка в секции охлаждения на угол $1,4 \cdot 10^{-4}$.

ЗАКЛЮЧЕНИЕ

Опыт использования электронного охлаждения на синхротроне COSY показывает, что это достаточно мощный метод охлаждения пучков протонов для высоких энергий. Но для получения наиболее оптимального охлаждения необходимо учитывать ряд физических процессов, одним из которых является возбуждение ларморовского вращения в источнике электронов и при движении по транспортному каналу. Для достаточно малых значений поперечного импульса электронов относительно ионного пучка не происходит ухудшения динамики продольного охлаждения, но при больших значениях это может стать существенной проблемой.

СПИСОК ЛИТЕРАТУРЫ

1. *Budker G. I., Derbenev Ya. S., Dikansky N. S., Kudelainen V. I., Meshkov I. N., Parkhomchuk V. V., Pestrikov D. V., Sukhina B. N., Skrinsky A. N.* Experiments on Electron Cooling // IEEE Trans. Nucl. Sci. 1975. V. NS-22, No. 5. P. 2093–2097.
2. *Derbenev Ya. S., Skrinsky A. N.* The Effect of an Accompanying Magnetic Field on Electron Cooling // Part. Accel. 1978. V. 8. P. 235–243.
3. *Steck M., Blasche K., Eickhoff H., Franczak B., Franzke B., Groening L., Winkler T., Dolgashev V. A., Parkhomchuk V. V.* Commissioning of the Electron Cooling Device in the Heavy Ion Synchrotron SIS // Proc of EPAC'98, Stockholm, June 22–26, 1998. P. 550–552.
4. *Bocharov V., Buble A., Boimelstein Yu., Veremeenko V., Voskoboinikov V., Goncharov A., Grishanov V., Dranichnikov A., Evtushenko Yu., Zapiatkin N., Zakhvatkin M., Ivanov A., Kokoulin V., Kolmogorov V., Kondarov M., Konstantinov E., Konstantinov S., Krainov G., Kriuchkov A., Kuper E., Medvedko A., Mironenko L., Panasiuk V., Parkhomchuk V., Petrov S., Reva V., Svischev P., Skarbo B., Smirnov B., Sukhina B., Tiunov M., Shirokov V., Shrainer K., Yang X. D., Zhao H. W., Wang Z. X., Li J., Zhang J. H., Zhang W., Yan H. B., Yan H. H., Xia G. X.* HIRFL-CSR Electron Cooler Commissioning // Nucl. Instr. Meth. A. 2004. V. 532. P. 144–149.
5. *Tranquille G., Chanel M., Carly Ch., Prieto V., Sautier R., Buble A., Parkhomchuk V., Reva V., Brizgunov M., Vedenev M., Panasyuk V.* Commissioning of the LEIR Electron Cooler with Pb^{54+} Ions // Proc. of the XX Russ. Accel. Conf. (RuPAC 2006), Novosibirsk, Russia, Sept. 10–14, 2006. P. 25–27.
6. Технический проект ускорительного комплекса NICA / Ред. И. Н. Мешков, Г. В. Трубников. Дубна, 2015. Т. 1–4.
7. FAIR Conceptual Design Report (CDR). GSI, 2004. <https://www-alt.gsi.de/documents/DOC-2004-Mar-201.html>.

8. Mao L.J., Yang J.C., Xia J.W., Yang X.D., Yuan Y.J., Li J., Ma X.M., Yan T.L., Yin D.Y., Chai W.P., Sheng L.N., Shen G.D., Zhao H., Tang M.T. Electron Cooling System in the Booster Synchrotron of the HIAF Project // Nucl. Instr. Meth. A. 2015. V.786. P.91–96.
9. Reva V.B., Alinovsky N., Batrakov A.M., Bedareva T.V., Bekhtenev E.A., Belikov O.V., Bocharov V.N., Borodich V.V., Bryzgunov M.I., Bublely A.V., Chekavinskiy V.A., Cheskidov V.G., Dovzhenko B.A., Erokhin A., Fatkin G.A., Fedotov M.G., Goncharov A.D., Gorchakov K., Gosteev V.K., Gusev I.A., Ivanov A.V., Karpov G.V., Koisin Y.I., Kondaurov M.N., Kryuchkov A., Lisitsyn A.D., Lopatkin I.A., Mamkin V.R., Medvedko A.S., Panasyuk V.M., Parkhomchuk V.V., Poletaev I.V., Polukhin V.A., Protopopov A.Yu., Pureskin D.N., Putmakov A.A., Semenov E.P., Senkov D.V., Skorobogatov D.N., Zapiatkin N.P. The First Commission Results of the High-Voltage Magnetized Cooler for COSY // Proc. of ECOOL'11, Alushta, Ukraine, Sept. 2011. THIOA02. P.37–42; <http://www.JACoW.org>.
10. Reva V.B., Alinovsky N., Bedareva T.V., Bekhtenev E.A., Belikov O.V., Bocharov V.N., Borodich V.V., Bryzgunov M.I., Bublely A.V., Chekavinskiy V.A., Cheskidov V.G., Dovzhenko B.A., Erokhin A.I., Fedotov M.G., Goncharov A.D., Gorchakov K., Gosteev V.K., Gusev I.A., Ivanov A.A., Karpov G.V., Koisin Y.I., Kondaurov M.N., Kozak V.R., Kruchkov A.M., Lisitsyn A.D., Lopatkin I.A., Mamkin V.R., Medvedko A.S., Panasyuk V.M., Parkhomchuk V.V., Poletaev I.V., Polukhin V.A., Protopopov A.Yu., Pureskin D.N., Putmakov A.A., Selivanov P.A., Semenov E.P., Senkov D.V., Skorobogatov D.N., Zapiatkin N.P. Commissioning COSY Cooler with Electron Beam at Novosibirsk // Proc. of COOL'13, Murren, Switzerland, 2013. P.79–83; <http://www.JACoW.org>.
11. Böhme C., Dietrich J., Kamerdzhev V., Forck P., Giacomini T., Liakin D. Beam Test of the FAIR IPM Prototype in COSY // Proc. of DIPAC2009, Basel, Switzerland, May 24–27, 2009. P.191–193.
12. Parkhomchuk V.V. New Insights in the Theory of Electron Cooling // Nucl. Instr. Meth. A. 2000. V.441. P.9–17.
13. Ivanov A.V., Bublely A.V., Goncharov A.D., Konstantinov E.S., Konstantinov S.G., Kryuchkov A.M., Panasyuk V.M., Parkhomchuk V.V., Reva V.B., Skarbo B.A., Smirnov B.M., Sukhina B.N., Tiunov M.A., Zakhvatkin M.N., Yang X.D. The Electron Gun with Variable Beam Profile for Optimization of Electron Cooling // Proc. of EPAC'02, Paris, 2002. P.1356–1358.
14. Бubleй А.В., Панасюк В.М., Пархомчук В.В., Рева В.Б. Измерения профиля интенсивного электронного пучка // ПТЭ. 2006. Т. N1. С. 91–99.
15. Denisov A.P., Bryzgunov M.I., Ivanov A.V., Parkhomchuk V.V., Putmakov A.A., Reva V.B. Compact Electron Gun for High-Voltage Electron Cooling Systems // Phys. Part. Nucl. Lett. 2019. V. 16, No. 6. P. 876–884.
16. Bryzgunov M., Bublely A., Ivanov A., Parkhomchuk V., Reva V., Kruchkov A. Electron Gun with Variable Beam Profile for COSY Cooler // Proc. of COOL'11, Alushta, Ukraine, Sept. 2011. P.99–102.

Получено 15 сентября 2023 г.