

УДК 539.172.12

ИССЛЕДОВАНИЕ ОБРАЗОВАНИЯ ПРОДУКТОВ ПРОТОН-ЯДЕРНЫХ РЕАКЦИЙ В МИШЕНИ ^{129}I ПРИ ЭНЕРГИИ ПРОТОНОВ 660 МэВ

*И. Адам¹, А. Балабекян², В. С. Барашенков, В. П. Джелепов,
С. А. Густов, В. П. Филинова, В. Г. Калинин, М. И. Кривоустов,
И. В. Мирохин, В. С. Пронских, А. А. Солнышкин, В. И. Стегайлов,
В. М. Цупко-Ситников*

Объединенный институт ядерных исследований, Дубна

Я. Мразек

Институт ядерной физики Академии наук Чешской Республики, Ржеж, Чехия

Р. Брандт, В. Вестмайер³

Институт ядерной химии, Университет Филлипса, Марбург, Германия

Р. Одой

Исследовательский центр в Юлихе, Германия

С. Г. Машник, Р. И. Праел

Лос-Аламосская национальная лаборатория, Нью-Мехико, США

К. К. Гудима, М. И. Базнат

Институт прикладной физики Академии наук Молдавии, Кишинев

Мишени NaI, содержащие 85 % ^{129}I и 15 % ^{127}I , облучались пучком протонов с энергией 660 МэВ. Сечения образования 75 остаточных ядер были определены методом наведенной активности. Полученные результаты сравниваются с результатами других авторов, полученными на мишени ^{127}I , а также с теоретическими расчетами по восьми моделям, реализованным в программах LANET, CASCADE, SEM95, SEM2k, SEM2k + GEM2, LAQGSM + GEM2, SEM2k + GEMINI и LAQGSM + GEMINI. Показывается, что большинство моделей удовлетворительно описывают сечения образования нуклидов с A , близкими к массовому числу мишени, тогда как надежность расчетов в области глубокого расщепления у разных моделей сильно различается. Делается предположение о том, что трудности в описании выходов ядер-продуктов с $A = 40–80$ моделями связаны с учетом процесса деления. Также делается оценка эффективности трансмутации («выжигания») ^{129}I в подкритической системе, как одного из долгоживущих и наиболее радиотоксичных продуктов деления в отработанном ядерном топливе.

¹Институт ядерной физики АН ЧР, Ржеж, Чехия.

²Ереванский государственный университет, Армения.

³Dr. Westmeier GmbH, 35085 Elsdorfergrund, Германия.

Isotopically enriched ^{129}I targets (85 % of ^{129}I and 15 % of ^{127}I) were exposed to a beam of 660-MeV protons. Cross sections for formation of about 75 residual products are obtained. The results are compared with the experimental data on ^{127}I and theoretical calculations by eight different models realized in the codes LAHET, CASCADE, CEM95, CEM2k, CEM2k + GEM2, LAQGSM + GEM2, CEM2k + GEMINI, and LAQGSM + GEMINI. We find most are fairly reliable in predicting cross sections for nuclides not too far away in mass from I, but differ greatly in their reliability in the deep spallation region. Codes which do not take into account fission are unable to reproduce the yield of nuclides measured in the region $A = 40-80$. Transmutation (burning-up) is estimated for ^{129}I , one of the longest-lived and highly toxic fission products in nuclear reactors.

ВВЕДЕНИЕ

Одной из целей настоящей работы было изучение физических аспектов трансмутации путем сжигания радиоактивных отходов в пучках протонов и возможное установление преимуществ такого способа перед их захоронением. Другой задачей исследований явилось определение сечений образования ядер-продуктов в мишени, что необходимо для верификации теоретических моделей, применяемых при проектировании подкритических систем. Таким образом, полученные сечения послужат для улучшения теоретических моделей и лучшего понимания процессов внутриядерного каскада.

Предварительные результаты докладывались на 51-м (г. Саров) [1] и 53-м (Москва) [2] международных совещаниях по ядерной спектроскопии и структуре атомного ядра и международной конференции по ядерным данным для науки и технологии в Цукубе, Япония [3].

1. УСЛОВИЯ ОБЛУЧЕНИЯ МИШЕНЕЙ

Эксперимент был проведен на выведенном пучке протонов фазотрона ЛЯП им. В. П. Дзелепова ОИЯИ при токе 1,2 мкА и энергии 660 МэВ. Наведенная в мишенях

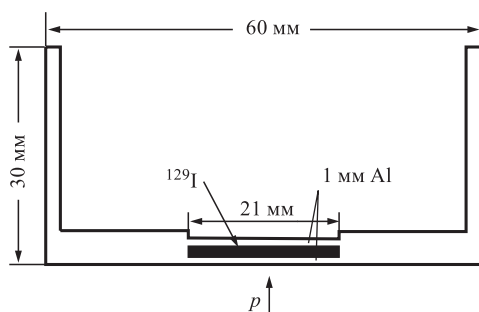


Рис. 1. Мишень ^{129}I , упакованная в алюминиевый контейнер

активность измерялась HPGe-детектором с эффективностью 50 % и энергетическим разрешением 2,15 кэВ на линии 1332 кэВ (^{60}Co). Запись спектров в память производилась при помощи многоканального анализатора SPECTRUM MASTER 919 с автоматическим определением мертвого времени, который был связан с РС, что позволяло управлять измерениями в интерактивном режиме.

В эксперименте использовались два образца NaI весом по 0,5 г с изотопным содержанием 15 % ^{127}I и 85 % ^{129}I . Образцы толщиной 0,395 мм и активностью 0,063 мКи были заключены в герметичные алюминиевые контейнеры диаметром 60 мм и весом 78,8 г, диаметр области образца составлял 21 мм (см. рис. 1).

Время облучения мишеней составляло 5 и 30 мин соответственно при интенсивности протонного пучка $2,68 \cdot 10^{14}$ протонов в минуту. Профиль и положение пучка контролировались двухкоординатной пропорциональной камерой. Для мониторинга пучка

использовалась реакция $^{27}\text{Al}(p, 3pn)^{24}\text{Na}$. В соответствии с [4] сечение мониторинговой реакции при энергии 660 МэВ принималось равным $(10,8 \pm 0,7)$ мб. Диаметр мониторинговых Al-фольг соответствовал диаметру области образца, их вес составлял 98,3 мг. Поскольку активность облученной мишени была весьма высока, то для снижения загрузки спектрометрического тракта до приемлемого уровня между мишенью и детектором размещался фильтр, состоящий из 10-мм Pb, 2-мм Cd и 1-мм Cu. Оценки показали, что самопоглощением γ -лучей с $E_\gamma > 300$ кэВ в источнике можно пренебречь, а это приблизительно соответствует порогу регистрации с данным фильтром. Измерения первой мишени были начаты через 10 мин после окончания облучения при расстоянии от детектора до источника 225 см, она измерялась 17 раз на протяжении первых 20 ч, длительность экспозиций изменялась от 5 мин до 3 ч. Измерения второй мишени были начаты через 20 ч после облучения и проводились на протяжении 33 дней. Всего за это время было проведено 13 экспозиций длительностью от 5 до 66 ч.

2. ОБРАБОТКА γ -СПЕКТРОВ

Первичная обработка линейчатых спектров γ -лучей проводилась при помощи программы DEIMOS [5]. Программа определяет площади и положения пиков, что позволяет, используя специально разработанный пакет программ [6], установить энергии и интенсивности соответствующих γ -переходов образовавшихся ядер-продуктов, а также пределы регистрации пика на данном фоне, что важно при идентификации самих продуктов. Затем, с использованием пакета программ, в спектрах устанавливались фоновые линии, пики одиночного и двойного вылета, при обнаружении наложений γ -линий их интенсивности корректировались. По откорректированным таким образом γ -линиям определялись периоды полураспада соответствующих изотопов. Остаточные ядра затем идентифицировались по энергиям их γ -линий, их периодам полураспада, а если обнаруживалось несколько γ -линий, принадлежащих одному ядру, то и по отношению их интенсивностей, которое сравнивалось с табличным [7]. Всего в 30 спектрах было идентифицировано 2814 линий (исключая фоновые и линии одиночного и двойного вылета) с энергиями выше 300 кэВ, принадлежащих 372 различным энергиям; 237 линий оказались одиночными, 128 — двойными и 7 — тройными. Сечение образования данного ядра-продукта (a) $\sigma_a(E_\gamma(j))$ определялось по каждой из идентифицированных линий во всех измеренных спектрах с учетом мертвого времени спектрометрического тракта:

$$\sigma_a(E_\gamma(j)) = \frac{S_i(E_\gamma(j))\lambda_a \times (t_{r,i}/t_{l,i})}{N_p N_{\text{targ}} \varepsilon_\gamma I_\gamma(E_\gamma(j)) (1 - e^{-\lambda_a t_1}) e^{-\lambda_a t_{2,i}} (1 - e^{-\lambda_a t_{r,i}})}, \quad (1)$$

где $S_i(E_\gamma(j))$ — число зарегистрированных γ -квантов с энергией $E_\gamma(j)$ в i -м спектре; λ_a (с^{-1}) — постоянная распада; N_p (с^{-1}) — число протонов, упавших на мишень; N_{targ} — число ядер на 1 см^2 поверхности мишени; ε_γ — абсолютная эффективность регистрации γ -квантов с энергией $E_\gamma(j)$ детектором; $I_\gamma(E_\gamma(j))$ — интенсивность на распад γ -квантов с энергией $E_\gamma(j)$; $t_1, t_2(i), t_{r,i}, t_{l,i}$ — время облучения, время задержки (после облучения), астрономическое время измерения и «живое» время измерения соответственно. Всего 75 ядер-продуктов было идентифицировано в обеих мишенях ^{129}I (см. табл. 1). Приведенные в табл. 1 погрешности — максимальные отклонения от средневзвешенного значения сечения из нескольких измерений.

Таблица 1: Экспериментальные данные

Ядро-остаток	$T_{1/2}$	Тип распада	σ_{exp} , мб	σ_{exp} [8] (^{127}I), мб	σ_{exp} (^{129}I), мб
1	2	3	4	5	6
^{44m}Sc	2,44 сут	I(IT,EC)	0,20(4)	—	—
^{46}Sc	83,83 сут	C(β^-)	0,36(4)	—	—
^{48}V	15,97 сут	C(β^+ , EC)	0,58(6)	—	—
^{52}Mn	5,29 сут	C(EC, β^+)	0,37(5)	—	—
^{56}Co	78,8 сут	C(EC, β^+)	0,11(4)	—	—
^{58}Co	70,92 сут	I(EC, β^+)	0,47(15)	0,015(5)	0,55(20)
^{59}Fe	44,5 сут	C(β^-)	0,065(7)	—	—
^{65}Zn	244,1 сут	C(EC, β^+)	0,88(9)	—	—
^{72}As	26 ч	I(β^+ , EC)	0,93(9)	—	—
^{72}Se	8,4 сут	C(EC)	0,59(15)	—	—
^{74}As	17,78 сут	I(EC, β^+ , β^-)	0,85(9)	—	—
^{76}Br	16,2 ч	C(β^+ , EC)	0,77(9)	—	—
^{77}Br	2,38 сут	C(EC, β^+)	0,64(15)	—	—
^{83}Rb	86,2 сут	C(EC)	0,40(8)	0,53(5)	0,38(10)
^{84}Rb	32,87 сут	I(EC, β^+ , β^-)	0,12(4)	—	—
^{85}Sr	64,84 сут	C(EC)	1,49(16)	—	—
^{86}Y	14,74 ч	C(β^+ , EC)	0,69(25)	1,04(10)	0,63(30)
^{87}Y	3,35 сут	C(EC, β^+)	1,15(11)	1,35(15)	1,11(15)
^{88}Y	106,6 сут	I(EC, β^+)	0,36(10)	2,21(25)	—
^{88}Zr	83,4 сут	C(EC)	1,4(4)	—	—
^{89}Zr	3,27 сут	C(EC, β^+)	1,51(15)	1,54(30)	1,50(17)
^{90}Nb	14,60 ч	C(β^+ , EC)	1,18(13)	1,93(20)	1,05(13)
^{92m}Nb	10,15 сут	I(EC, β^+)	0,11(4)	—	—
^{93m}Mo	6,85 ч	I(IT, EC)	0,94(30)	1,00(20)	0,93(35)
^{93}Tc	2,75 ч	C(EC, β^+)	2,14(24)	—	—
^{94}Tc	4,88 ч	I(EC, β^+)	1,79(17)	2,01(35)	1,74(12)
^{94m}Tc	52 мин	I(β^+ , EC)	0,44(8)	—	—
^{95}Nb	34,98 сут	C(β^-)	0,36(5)	0,14(2)	0,40(6)
^{95}Tc	20,0 ч	C(EC)	3,00(34)	5,2(7)	2,6(4)
^{96}Tc	4,28 сут	I(EC)	2,50(25)	2,57(50)	2,49(30)
^{99}Rh	16,0 сут	I(EC, β^+)	0,84(25)	0,95(10)	0,82(27)
^{100}Rh	20,8 ч	I(EC, β^+)	4,21(50)	4,81(60)	4,10(50)
^{100}Pd	3,63 сут	C(EC)	2,85(33)	4,1(4)	2,6(4)
^{101m}Rh	4,34 сут	C(EC, β^+)	9,21(34)	10,2(10)	9,03(40)
^{101m}Rh	4,34 сут	I(EC, β^+)	2,9(9)	—	—
^{101}Pd	8,47 ч	C(EC, β^+)	6,3(8)	6,9(7)	6,2(10)
^{102m}Rh	2,9 год	I(EC)	2,98(30)	2,34(25)	3,09(35)
^{103}Ru	39,25 сут	C(β^-)	0,43(5)	0,30(3)	0,45(6)
^{104}Ag	69,2 мин	I(EC, β^+)	8,3(8)	—	—
^{105}Ag	41,29 сут	C(EC)	14,3(17)	18,3(20)	13,6(20)
^{106}Ag	8,46 сут	I(EC)	7,5(7)	6,9(8)	7,6(8)
^{108}In	58 мин	I(β^+ , EC)	7,1(7)	—	—
^{109}In	4,20 ч	C(EC, β^+)	15,1(20)	10,7(12)	15,9(30)
^{109}In	4,20 ч	I(EC, β^+)	12,1(12)	—	—

Окончание табл. 1

Ядро-остаток	$T_{1/2}$	Тип распада	σ_{exp} , мб	σ_{exp} [8] (^{127}I), мб	σ_{exp} (^{129}I), мб
1	2	3	4	5	6
^{109}Sn	18,0 мин	C(EC, $\beta+$)	3,02(30)	—	—
^{110m}Ag	249,9 сут	I($\beta-$, IT)	1,50(18)	0,89(8)	1,61(15)
^{110}In	4,9 ч	I(EC)	11,7(12)	19,6(20)	10,3(12)
^{110m}In	69,1 мин	C(EC)	6,4(8)	—	—
^{113}Sn	115,1 сут	C(EC)	27,2(30)	30,7(30)	26,6(35)
^{114m}In	49,51 сут	I(IT, EC)	7,1(7)	4,8(5)	7,5(7)
^{114}Sb	3,49 мин	C(EC, $\beta+$)	2,92(35)	—	—
^{115m}In	4,49 сут	I(IT, $\beta-$)	15,6(35)	—	—
^{115}Sb	32,1 мин	C(EC, $\beta+$)	20,0(30)	—	—
^{116m}In	54,15 мин	I($\beta-$)	2,72(42)	—	—
^{116}Sb	15,8 мин	I($\beta+$, EC)	2,0(4)	—	—
^{116m}Sb	60,3 мин	I(EC, $\beta+$)	11,6(14)	—	—
^{116}Te	2,49 ч	C(EC, $\beta+$)	9,9(10)	—	—
^{117}In	43,8 мин	I($\beta-$)	1,6(3)	—	—
^{117}Te	1,03 ч	C(EC, $\beta+$)	15,4(15)	—	—
^{118m}Sb	5,00 ч	I(EC, $\beta+$)	11,1(12)	8,8(12)	11,5(17)
^{118}Te	6,00 сут	I(EC)	13,9(14)	—	—
^{118}I	13,7 мин	C($\beta+$, EC)	3,3(4)	—	—
^{119}Te	16,05 ч	C(EC, $\beta+$)	11,5(12)	15,8(16)	10,7(15)
^{119m}Te	4,69 сут	I(EC, $\beta+$)	16,1(15)	15,5(20)	16,3(20)
^{120m}Sb	5,76 сут	I(EC)	6,3(6)	5,6(6)	6,4(7)
^{120}I	1,35 ч	C($\beta+$, EC)	10,2(12)	—	—
^{120m}I	53,0 мин	I($\beta+$, EC)	2,9(3)	—	—
^{121}Te	16,8 сут	C(EC)	17,9(18)	24,0(40)	16,8(20)
^{121m}Te	154,0 сут	I(IT, EC)	13,3(16)	16,9(17)	12,7(13)
^{122}Sb	2,70 сут	C($\beta-$, EC, $\beta+$)	7,7(9)	4,3(5)	8,3(10)
^{123}I	13,2 ч	C(EC)	25,0(24)	26,1(30)	24,6(30)
^{124}I	4,18 сут	I(EC, $\beta+$)	26,3(30)	32,3(40)	25,3(35)
^{126}Sb	12,4 сут	I($\beta-$)	0,54(5)	—	—
^{126}I	13,02 сут	I(IT)	35(5)	66,0(80)	29,5(20)
^{127}Xe	36,46 сут	C(EC)	3,8(4)	1,42(20)	4,2(5)
^{128}I	25,0 мин	I($\beta-$, EC)	31(5)	—	—

3. ЭКСПЕРИМЕНТАЛЬНЫЕ РЕЗУЛЬТАТЫ

Методы определения независимых и кумулятивных сечений изложены в работах [6,9]. Сечения образования 44 ядер были определены по нескольким γ -линиям: для 21 ядра — по двум переходам, для семи — по трем переходам, для шести — по четырем переходам, для четырех — по пяти переходам, для двух — по шести переходам, для одного — по восьми переходам и для одного — по одиннадцати переходам. Отметим в дополнение, что сечения образования ^{51}Cr (27,7 сут, $\sigma = 6,2$ мб), ^{78}As (1,51 ч, $\sigma = 3,6$ мб), ^{85}Y (2,68 ч, $\sigma = 8,4$ мб), не внесенные в таблицу, были определены предварительно, их идентификация не окончательная.

Для каждого из идентифицированных изотопов в табл. 1 указаны: в колонке 1 — обозначение изотопа (метастабильное состояние обозначено буквой m), в колонке 2 — период полураспада $T_{1/2}$, в колонке 3 — вид распада и тип сечения (независимое (I) или кумулятивное (C)), в колонке 4 — экспериментальные сечения для мишени 15 % ^{127}I + 85 % ^{129}I . Приведенные в колонке 5 сечения для мишени ^{127}I и энергии 660 МэВ получены линейной интерполяцией данных при энергиях 600 и 800 МэВ, взятых из работы Г. Модоло и М. Голцбаха [8]. Такая интерполяция оказалась возможной, поскольку во всем энергетическом диапазоне от 145 до 2600 МэВ, изученном в вышеуказанной работе, энергетическая зависимость сечений весьма плавная. В колонке 6 приведены сечения образования ядер-остатков в мишени ^{129}I , полученные вычитанием из наших экспериментальных данных для смешанной мишени (колонка 4) вклада ^{127}I (колонка 5).

Отсутствие данных в колонке 6 объясняется отсутствием соответствующих сечений для ^{127}I , что связано с различиями в условиях эксперимента в нашей работе и [8]. Если в наших экспериментах измерения были начаты через 10 мин после окончания облучения, что позволило измерить нуклиды с $T_{1/2}$ до 3,5 мин, то в [8] задержка между облучением и измерениями составляла от 15 до 43 ч, в зависимости от времени, затраченного на транспортировку источников к спектрометру, поэтому $T_{1/2}$ наиболее короткоживущего нуклида, измеренного в указанной работе, составляет 4,2 ч (^{109}I).

Другое различие двух экспериментов заключается в пороге детектирования γ -квантов. Если в данном эксперименте ввиду высокой активности мишени после облучения приходилось применять фильтр из 10 мм Pb, ограничивающий порог регистрации γ -лучей энергией 300 кэВ, то в эксперименте работы [8] регистрировались γ -кванты с энергией от десятков кэВ и выше. Таким образом, результаты обеих работ не перекрываются для нуклидов с $T_{1/2} < 4,2$ ч и $E_\gamma < 300$ кэВ.

Среди облученных ядер-продуктов на основе пяти γ -линий с $T_{1/2} = 12,36$ ч был надежно идентифицирован ^{130}I , который не может быть продуктом реакции ^{129}I с протонами, однако мог образоваться в результате радиационного захвата теплового нейтрона $^{129}\text{I}(n, \gamma)^{130}\text{I}$. Высокий фон нейтронов (и в том числе тепловых) возникал в ходе наших экспериментов, поскольку облучаемая мишень размещалась на расстоянии 20 см от углеродного поглотителя энергии пучка. Принимая сечение образования ^{130}I в реакции с нейтронами равным 9 б для основного и 18 б для метастабильного состояния (с интенсивностью изомерного перехода 83 %), считаем полное сечение ^{130}I равным 24 б (для тепловых нейтронов с энергией $E_n = 0,0253$ эВ). В таком случае наблюдающийся выход ^{130}I возможен при потоке тепловых нейтронов на поверхности мишени $8,3 \cdot 10^9$ нейтронов в минуту. Несмотря на то, что спектр нейтронов в месте облучения мишени точно не известен, такой поток нейтронов вполне реален и может являться причиной образования ^{130}I .

Ядра-продукты ^7Be , ^{22}Na , ^{24}Na и ^{27}Mg , чьи γ -линии наблюдались в спектрах облученной мишени, признаны не относящимися к числу продуктов протон-ядерных реакций в мишени ^{129}I . Как было показано в работе [10], где при изучении протон-ядерных реакций в мишенях ^{237}Np и ^{241}Am образцы упаковывались в аналогичные алюминиевые контейнеры, первые три из вышеприведенных ядер-продуктов образуются при взаимодействии протонов с ^{27}Al , тогда как ^{27}Mg возникает в реакции $^{27}\text{Al}(n, p)^{27}\text{Mg}$. Определенные нами сечения образования $\sigma(^7\text{Be}) = (5,4 \pm 0,6)$ мб, $\sigma(^{22}\text{Na}) = (14,3 \pm 1,5)$ мб и $\sigma(^{24}\text{Na}) = (10,4 \pm 1,2)$ мб хорошо согласуются как с результатами, полученными в [10]: $\sigma(^7\text{Be}) = 5,0$ мб, $\sigma(^{22}\text{Na}) = 15,0$ мб и $\sigma(^{24}\text{Na}) = 10,8$ мб, так и с данными, приведенными

в работе [11]. Определенный с использованием сечения образования ^{27}Mg в реакции $^{27}\text{Al}(n,p)^{27}\text{Mg}$, $\sigma(^{27}\text{Mg}) = 52,5$ мб [11] для $E_n > 4,5$ МэВ поток вторичных нейтронов в месте размещения мишени составил $3,4 \cdot 10^{12}$ нейтронов в минуту, что соответствует значению потока $4 \cdot 10^{12}$ нейтронов в минуту, полученному для этой реакции в [10].

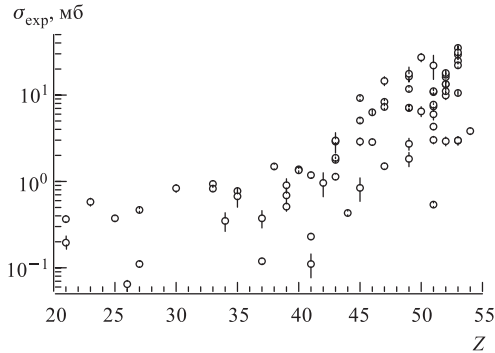


Рис. 2. Распределение экспериментальных сечений образования ядер-остатков в реакции на мишени 15% ^{127}I + 85% ^{129}I от их заряда Z

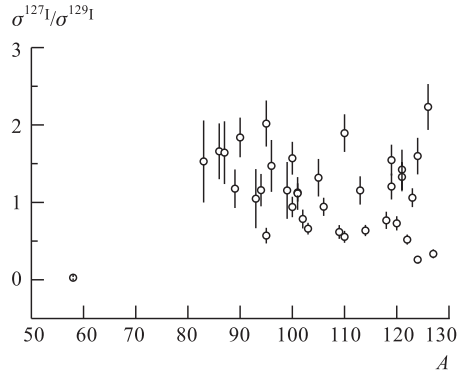


Рис. 3. Отношения сечений образования ядер-продуктов в мишенях ^{127}I и ^{129}I

На рис. 2, показывающем зависимость экспериментальных сечений образования ядер-остатков в мишени 15% ^{127}I + 85% ^{129}I от их заряда Z , заметно плавное увеличение значений сечений с ростом заряда от 20 до 53 на два порядка величины по мере приближения к большим Z . Однако в области малых Z такой тенденции не наблюдается.

Как видно из рис. 3, практически все сечения, по которым можно провести сравнение мишеней ^{127}I и ^{129}I , находятся в массовой области выше 80, и большинство отношений сечений для этих двух мишеней находится в пределах $1 \pm 0,5$. Исключение составляет ядро ^{58}Co , который был идентифицирован нами по энергии 810,78 кэВ и примерно по периоду полураспада из пяти спектров. Не удастся приписать эту линию к распаду другого элемента. Однакостораживает тот факт, что сечение образования ^{58}Co различается для обеих мишеней значительно.

Несмотря на то, что примесь ^{127}I в использованной мишени несколько ограничивает интерпретацию результатов, представляет интерес рассмотрение зависимости сечений образования ядер-остатков от отношения N/Z (см. рис. 4). Из этой зависимости видно, что ядра-продукты с N/Z , сильно отличающимися от N/Z мишени ($\approx 1,43$), образуются с меньшими вероятностями, чем ядра с N/Z , близкими к этой величине у мишени.

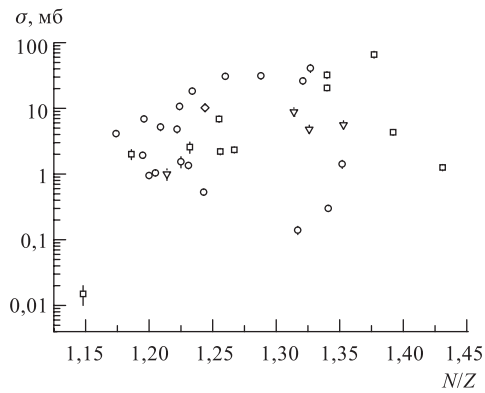


Рис. 4. Зависимость сечений ядер-продуктов, образовавшихся в мишени ^{129}I , от отношения N/Z : \circ — кумулятивных; \square — независимых; ∇ — независимых метастабильных; \diamond — метастабильных

4. СРАВНЕНИЕ ЭКСПЕРИМЕНТАЛЬНЫХ ДАННЫХ С МОДЕЛЬНЫМИ РАСЧЕТАМИ

Для сравнения с полученными экспериментальными результатами в ходе работы были выполнены расчеты с использованием следующих моделей, основанных на методе Монте-Карло: LANET [12] (с опциями Bertini [13], ISABEL [14] и INCL [15]), CASCADE [16], CEM95 [17], CEM2k [18], LAQGSM + GEM2, CEM2k + GEM2, LAQGSM + GEMINI и CEM2k + GEMINI [19]. В настоящее время все эти модели широко используются в литературе для анализа других реакций (см., например, [20]).

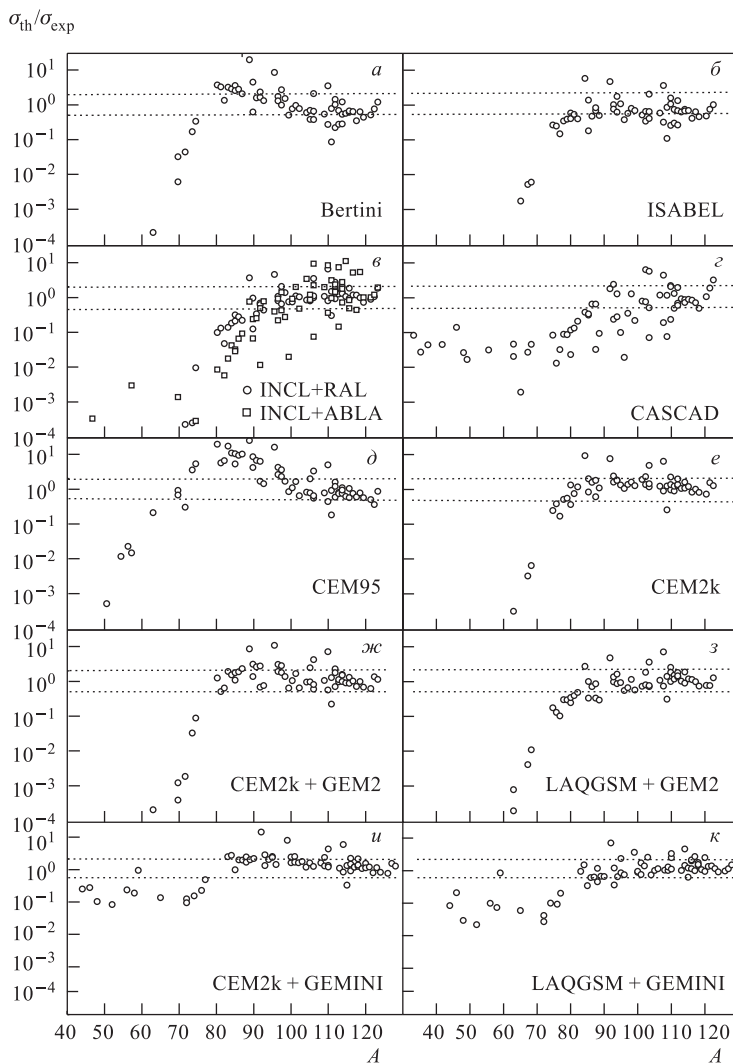


Рис. 5. Сравнение экспериментальных сечений для мишени 15 % ^{127}I + 85 % ^{129}I с расчетами

Качественное поизотопное сравнение экспериментальных данных с расчетами по всем использованным моделям проведено на рис. 5. Расчеты были выполнены для мишени такого же изотопного состава, как использованные в эксперименте. Для сравнения с измеренными кумулятивными сечениями теоретические сечения также пересчитывались в кумулятивные на основе известных цепочек распада.

Для количественного сравнения экспериментальных и расчетных значений был использован критерий, предложенный Р. Михелем [21]:

$$\langle F \rangle = 10\sqrt{\langle (\log[\sigma^{\text{cal}}/\sigma^{\text{exp}}])^2 \rangle}, \quad (2)$$

и его стандартное отклонение:

$$S(\langle F \rangle) = 10\sqrt{\langle (\log(\sigma^{\text{cal}}/\sigma^{\text{exp}}) - \log(\langle F \rangle))^2 \rangle}. \quad (3)$$

Ввиду того, что результат сравнения, как видно из рис. 5, сильно зависит от массового числа продукта реакции, для сравнения было выбрано две массовых области ядер-остатков: 1) все ядра-продукты с $A = 44-128$ (см. табл. 2) и 2) только ядра-продукты с $A \geq 95$ (см. табл. 3). Из 75 сечений, измеренных при выполнении данной работы, только 48 были отобраны для сравнения как отвечающие основным физическим принципам, реализованным в использованных моделях. В частности, если в эксперименте было определено только изомерное состояние какого-либо ядра или, напротив, только его основное состояние при том, что данное ядро имеет один или несколько достаточно долгоживущих изомеров, имеющих значительную разрядку в основное состояние, то такие сечения исключались из сравнения. Если же сечения образования ядер в основном и метастабильном состояниях были определены в эксперименте независимо, то с расчетным сечением сравнивалась их сумма. Аналогичный подход используется и в работах других авторов (см., например, [20]).

Таблица 2. Сравнение экспериментальных и модельных сечений для 48 выбранных ядер-продуктов

Модель	$N/N_{30\%}/N_{2,0}$	$\langle F \rangle$	$S(\langle F \rangle)$
LANET Bertini	43/6/23	6,18	5,28
LANET ISABEL	40/6/18	5,70	4,59
LANET INCL	40/14/23	9,89	8,63
CASCADE	48/9/16	11,36	5,20
CEM95	46/9/22	5,15	3,27
CEM2k	40/15/29	6,50	6,62
LAQGSM + GEM2	42/12/23	14,37	12,78
CEM2k + GEM2	43/11/31	11,08	10,80
LAQGSM + GEMINI	48/17/32	4,21	3,35
CEM2k + GEMINI	48/12/29	2,78	2,11

В табл. 2 и 3 N — общее количество сравненных сечений, $N_{30\%}$ — число сравнений, в которых различие между экспериментальным и расчетным сечениями не превышало

Таблица 3. Сравнение экспериментальных и модельных сечений для ядер с $A \geq 95$

Модель	$N/N_{30\%}/N_{2,0}$	$\langle F \rangle$	$S(\langle F \rangle)$
LAHET Bertini	26/6/20	1,86	1,47
LAHET ISABEL	26/6/17	1,91	1,48
LAHET INCL	26/14/23	1,70	1,53
CASCADE	26/9/15	3,79	3,02
CEM95	26/8/20	1,93	1,51
CEM2k	26/12/22	1,72	1,51
LAQGSM + GEM2	26/12/21	1,84	1,61
CEM2k + GEM2	26/9/22	1,84	1,55
LAQGSM + GEMINI	26/16/23	1,55	1,40
CEM2k + GEMINI	26/9/20	1,75	1,49

30 %, $N_{2,0}$ — число сравнений, в процессе которых экспериментальное и расчетное сечения различаются не более, чем в 2 раза.

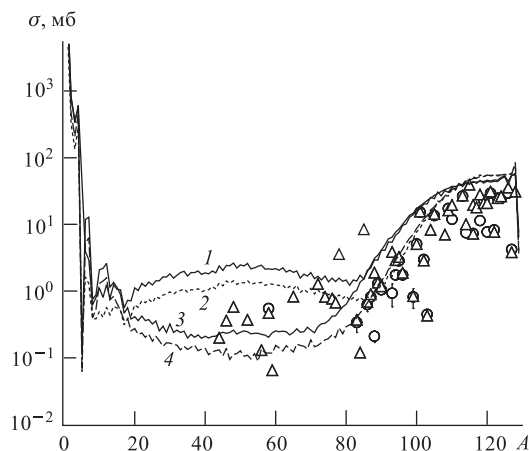


Рис. 6. Сравнение экспериментальных сечений для мишени 15 % ^{127}I + 85 % ^{129}I и на изотопе ^{129}I , полученных вычитанием вклада ^{127}I , с расчетами: \circ — ^{129}I ; \triangle — ^{127}I + ^{129}I ; 1 — CEM2k + GEM2; 2 — LAQGSM + GEM2; 3 — CEM2k + GEMINI; 4 — LAQGSM + GEMINI

На рис. 6 выполнено сравнение сечений образования ядер-остатков в ^{129}I (табл. 1, колонка б), полученных вычитанием вклада ^{127}I из [8], с расчетами, использующими четыре модели, продемонстрировавшие наилучшие результаты.

5. ОБСУЖДЕНИЕ РЕЗУЛЬТАТОВ

Из рис. 5 видно, что практически все использованные модели удовлетворительно воспроизводят сечения в массовой области $80 < A < 129$, тогда как в области меньших масс экспериментальные сечения существенно превышают теоретические. Отчасти это может быть объяснено тем, что ядра-продукты с такими массовыми числами образуются не только в результате расщепления, но также и деления. Грубая оценка доли деления

по сравнению с расщеплением для мишени ^{129}I дает значение

$$2\sigma_f/\sigma_s = 0,64 \cdot 10^{-2},$$

где σ_f — суммарное сечение деления, а σ_s — суммарное сечение расщепления. Недооценка выхода осколков деления в модельных расчетах по сравнению с экспериментом может быть обусловлена неучетом в модели углового момента продукта остатка быстрого ядерного каскада, что было показано для мишеней Ta, W и Re в работе [22]. Из-за неопределенности механизма образования остаточных ядер в области масс $A < 80$ полученные результаты представляются весьма интересными и требующими дальнейшего изучения.

Как следует из рассмотрения табл. 1, β -нестабильные нейтроноизбыточные ядра-продукты (^{95}Nd , ^{110m}Ag , ^{114m}In , ^{122}Sb , ^{127}Xe) с большей вероятностью образуются в мишени ^{129}I , чем в ^{127}I .

Используя полученные сечения, можно оценить эффективность трансмутации ^{129}I в прямом пучке протонов. Поскольку суммарное сечение всех измеренных в работе ядер-продуктов составляет 470 мб, то, учитывая стабильные продукты, так же как и продукты, которые по энергиям γ -линий или периодам полураспада находятся вне рабочего диапазона спектрометра, можно предположить, что полное сечение реакции $^{129}\text{I}(p, x\text{pyn})$ составляет величину ≈ 1 б. Тогда при облучении в мишени ускорительно-бланкетной системы в течение месяца при токе протонов 10 мА, что вполне достижимо, произойдет «выжигание» 5% (20 мг) этого изотопа. Полученные экспериментальные результаты дают возможность оценить время, после которого трансмутация становится эффективной. Понятно, что образование короткоживущих изотопов приводит к увеличению активности мишени ^{129}I . Если пересчитать полученные данные на ток протонов 10 мА и длительность облучения один месяц, то активность мишени увеличится от $0,293 \cdot 10^7$ распад/с до $9,8 \cdot 10^{12}$ распад/с. Однако через 10 лет активность мишени уменьшится и составит $0,466 \cdot 10^7$, а через 20 лет уменьшится на порядок. Через 50 лет активность мишени составит $2,5 \cdot 10^2$ распад/с. Таким образом, использование ^{129}I в качестве компонента мишени подкритической системы может способствовать решению проблемы утилизации этого долгоживущего радиотоксичного осколка деления, образующегося в больших количествах при работе атомных электростанций.

СПИСОК ЛИТЕРАТУРЫ

1. Адам И. и др. // Тр. 51-го междунар. совещ. по ядерной спектроскопии и структуре атомного ядра, Саров, Россия, 2001. С. 201.
2. Adam J. et al. // Proc. of the 53rd Conf. on Nucl. Spectr. and Struct. of Atom. Nucl., Moscow, 2003. P. 62.
3. Adam J. et al. // J. Nucl. Sci. Techn. Suppl. 2002. V. 2. P. 272.
4. Cumming J. B. // Annu. Rev. Nucl. Sci. 1963. V. 13. P. 262.
5. Frana J. // Acta Polytechnica-Nucleonika. 1998. V. 38. P. 127.
6. Адам И. и др. // Измерит. техн. 2001. Т. 1. С. 56.

7. Reus N., Westmeier W. // *Atom. Data and Nucl. Data Tables*. 1983. V. 29. P. 1.
8. Modolo G., Holzbach M. Untersuchungen zur Wechselwirkung von Jod mit hochenergetischen Protonen von 145 bis 2600 MeV: Messung von Wirkungsquerschnitten Berichte des Forschungszentrums Jülich. Preprint Jül-3257. Jülich, 1996 (unpublished);
Modolo G., Holzbach M., Odoj R. // *Proc. of the Second Intern. Conf. on Accelerator-Driven Transmutation Technologies and Applications (ADTT'96)*, Kalmar, Sweden, 1996. Uppsala, 1997. P. 476.
9. Adam J. et al. // *Appl. Rad. Isot.* 2002. V. 56. P. 607.
10. Адам И. и др. // *ЯФ*. 2002. Т. 65. С. 797.
11. Heydegger H. R. et al. // *Phys. Rev. C*. 1976. V. 14. P. 1506.
12. Prael R. E., Lichtenstein H. User guide to LCS: The LAHET Code System. Los Alamos National Laboratory Report No. LA-UR-89-3014. 1989; <http://www-xdiv.lanl.gov/XTM/lcs/lahet-doc.html>
13. Bertini H. W. // *Phys. Rev.* 1963. V. 131. P. 1801; 1969. V. 188. P. 1711.
14. Yariv Y., Frankel Z. // *Phys. Rev. C*. 1979. V. 20. P. 2227; 1981. V. 24. P. 488.
15. Boudard A. et al. // *Phys. Rev. C*. 2002. V. 66. P. 044615;
Gaimard J.-J., Schmidt K.-H. // *Nucl. Phys. A*. 1991. V. 531. P. 709.
16. Барашенков В. С., Тонеев В. Д. Взаимодействие высокоэнергетичных частиц и ядер с ядрами. М., 1972. 648 с.;
Barashenkov V. S., Kostenko B. F., Zadorogny A. M. // *Nucl. Phys. A*. 1980. V. 338. P. 413;
Barashenkov V. S. // *Comp. Phys. Commun.* 2000. V. 126. P. 28.
17. Mashnik S. G. User Manual for the Code CEM95. Dubna, 1995; OECD Nuclear Energy Agency Data Bank. Paris, 1995; <http://www.nea.fr/abs/html/iaea1247.html>; RSIC-PSR-357. Oak Ridge, 1995;
Gudima K. K., Mashnik S. G., Toneev V. D. // *Nucl. Phys. A*. 1983. V. 401. P. 329.
18. Mashnik S. G., Sierk A. J. // *Proc. of the Fourth Intern. Topical Meeting on Nuclear Applications of Accelerator Technology (AccApp00)*, Washington, USA, Nov. 13–15, 2000. La Grange Park, 2001. P. 328; *nucl-th/001164*; *J. Nucl. Sci. Techn. Suppl.* 2002. V. 2. P. 720; *nucl-th/020807*.
19. Mashnik S. G., Gudima K. K., Sierk A. J. // *Proc. of the 6th Intern. Workshop on Shielding Aspects of Accelerators, Targets and Irradiation Facilities (SATIF-6)*, SLAC, CA, USA, April 10–12, 2002; <http://www.nea.fr/html/science/satif/5-02.html>; *nucl-th/0304012*. 2003; LANL Report LA-UR-02-0608. Los Alamos, 2002;
Mashnik S. G., Sierk A. J., Gudima K. K. *nucl-th/0208048*. 2002.
20. Titarenko Yu. E. et al. // *Phys. Rev. C*. 2002. V. 65. P. 064610.
21. Michel R., Nagel P. International Codes and Model Intercomparison for Intermediate Energy Activation Yields. NEA/OECD Report, NSC/DOC(97)-1. Paris, 1997; <http://db.nea.fr/html/science/pt/ieay/>
22. Karamian S. A. et al. Accumulation of the $^{178m2}\text{Hf}$ Isomeric Nuclei through Spallation with Intermediate-Energy Protons of Tantalum and Rhenium Targets // *Nucl. Instr. Meth. A*. 2002. V. 489. P. 448–468.