

РАЗВИТИЕ СИСТЕМЫ ПИТАНИЯ НУКЛОТРОНА

*В. Н. Карпинский, Н. Г. Кондратьев, А. Л. Осипенков, В. Г. Караваев,
Н. А. Филиппов, Г. В. Трубников, А. Д. Коваленко,
А. О. Сидорин, А. В. Бутенко, В. И. Волков,
Б. В. Василишин, А. Е. Кириченко, С. В. Романов*

Объединенный институт ядерных исследований, Дубна

Важными направлениями развития ускорительного комплекса нуклотрона являются модификация схемы электропитания и модернизация системы защиты структурных магнитов, имеющие целью обеспечить надежную длительную работу синхротрона при уровне поля дипольных магнитов до 2 Тл. Это необходимо как для работы нуклотрона в составе инжекционной цепочки разрабатываемого в ОИЯИ тяжелоионного коллайдера NICA, так и для выполнения текущей программы физических исследований. В докладе рассматриваются принципы построения и особенности существующей системы, основанной на раздельном электропитании структурных дипольных и квадрупольных магнитных элементов. Изложены основные положения модернизации системы питания, структурные и принципиальные схемы, схемы регулирования, схемы ключа эвакуации энергии из сверхпроводящих элементов.

One of topics of the Nuclotron development is the modification of its power supply scheme and upgrade of the energy evacuation system aimed to provide long and safe operation of the Nuclotron at the dipole magnetic field up to 2 T. It is necessary for the Nuclotron operation as a part of injection chain of the heavy ion collider under design in JINR as well as for fulfillment of its current scientific program. In the report the structure and peculiarity of the existing power supply system are described. The existing system is based on separated supply of dipole magnets and quadrupole lenses. General goals of the power supply modification are described, structural and principal schemes of the power supply, control system and the schemes of the energy evacuation key are presented.

PACS: 29.20.-c; 29.20.db; 29.90.+r

ВВЕДЕНИЕ

В 2007 г. в ОИЯИ начаты работы по созданию на базе синхротрона нуклотрон нового ускорительно-коллайдерного комплекса NICA (Nuclotron-based Ion Collider fAcility) [1]. Главной экспериментальной установкой комплекса NICA являются два вновь создаваемых сверхпроводящих кольца, предназначенные для проведения экспериментов со встречными пучками ядер тяжелых элементов, протонов с ядрами тяжелых элементов и поляризованными пучками ядер легких элементов (протонов, дейтронов). Ключевой частью первой стадии реализации проекта NICA/MPD является модернизация синхротрона нуклотрон [2] (проект «Нуклотрон-М»), имеющая целью продемонстрировать возможность его длительной и надежной работы при параметрах, близких к требованиям проекта NICA.

Нуклотрон является основным элементом инжекционной цепочки коллайдера, работающего в режиме накопителя. Поэтому он должен обеспечивать ускорение пучков ионов до энергии эксперимента, что соответствует полю дипольных магнитов 2 Тл. Для оптимального режима работы инжекционной цепочки, включающей в себя и вновь создаваемый бустерный синхротрон [3], темп роста поля в нуклотроне должен составлять 1 Тл/с (в настоящее время максимальный темп роста поля равен 0,6 Тл/с). Для минимизации потерь ионов в процессе ускорения система питания нуклотрона должна обеспечить стабильное положение рабочей точки при изменении величины поля от инжекции (298 Гс) до максимального. Для решения этих задач проводится модернизация систем питания и защиты структурных магнитов и линз.

1. ЗАДАЧИ ПО МОДЕРНИЗАЦИИ СИСТЕМ ПИТАНИЯ И ЗАЩИТЫ

Как показал опыт 15-летней эксплуатации нуклотрона, наиболее дорогостоящая часть ускорителя — его магнитная система — находится в хорошем техническом состоянии, к настоящему времени не обнаружено никаких признаков деградации ее параметров, и она способна устойчиво работать еще на протяжении многих лет. Во время стендовых испытаний магнитов перед сборкой синхротрона была продемонстрирована возможность их надежной работы при магнитном поле до 2,2 Тл. Однако максимальная величина поля в дипольных магнитах, достигнутая на настоящее время, составляет всего 1,5 Тл. Это объясняется в основном особенностями существующей системы питания и защиты структурных магнитов и линз. Первый сеанс нуклотрона был проведен в 1993 г. Магнитное поле дипольных магнитов нуклотрона формировалось источником питания выводного магнита системы вывода пучка из синхрофазотрона, а градиент поля квадрупольных линз — источником формагнита той же системы вывода. Эта система обладает рядом недостатков, в первую очередь, мощность источника питания дипольных магнитов не позволяет гарантировать надежную длительную работу при величине поля выше 1 Тл и темпе роста поля выше 0,6 Тл/с. Кроме того, источник питания линз обладает повышенными пульсациями из-за проблемы согласования работы в требуемом динамическом диапазоне (от поля инжекции до максимального) с задачей по поддержанию закона соответствия градиента линз полю дипольных магнитов с заданной точностью. При повышении темпа роста поля существующая схема не позволит обеспечить гибкое управление рабочей точкой на начальной стадии ускорения.

До вывода синхрофазотрона из эксплуатации в конце 2003 г. проводились сеансы работы двух ускорителей (синхрофазотрона и нуклотрона), и из-за этого серьезная модификация системы питания была невозможна. В рамках проекта «Нуклотрон-М» реализуется поэтапный переход к новой схеме питания, основанной на последовательном соединении магнитов и линз нуклотрона, которая позволит удовлетворить всем требованиям проекта НИСА. Возможность реализации такой схемы была заложена при разработке магнитной системы нуклотрона: токи питания магнитов и линз, соответствующие оптимальному положению рабочей точки, отличаются всего на 10%. Поэтому питание магнитной системы можно осуществить с помощью одного мощного источника (создаваемого на основе реконструированных имеющихся) и маломощных дополнительных источников. Благодаря относительно малой индуктивности магнитной системы нуклотрона общая мощность питания при темпе роста поля 1 Тл/с не превышает 2,5 МВт. Реализация новой схемы

питания подразумевает также и построение регулятора, формирующего закон соответствия поля дипольных магнитов градиентам полей фокусирующих и дефокусирующих линз в рабочем диапазоне от поля инжекции до максимального с относительной погрешностью не более $5 \cdot 10^{-4}$.

Относительно независимой, но не менее важной задачей является обеспечение безопасной работы сверхпроводящих магнитных элементов во всех режимах. При ее решении акцент делается на требованиях к подсистеме эвакуации энергии из сверхпроводящих магнитов при появлении нормальной фазы. Созданная в 1993 г. система эвакуации энергии на имеющихся в то время силовых полупроводниковых приборах за прошедшее время модернизации не подвергалась. Опыт эксплуатации ускорителя позволил выявить слабые места системы и сделать вывод о невозможности получить максимальное поле (энергию частиц) без ее капитальной реконструкции. На основании анализа нагрева обмоток магнитов при срыве сверхпроводимости [4] была разработана система эвакуации энергии на основе шести тиристорных ключей, которая при последовательном соединении магнитов и линз обеспечивает требуемую степень надежности защиты.

2. СИСТЕМА ПИТАНИЯ СТРУКТУРНЫХ МАГНИТОВ И ЛИНЗ НУКЛОТРОНА

Создаваемая в рамках проекта «Нуклотрон-М» система питания состоит из тех же элементов, что и схема, существующая на настоящее время. В существующей схеме (рис. 1) источник тока ИП1 с номинальными параметрами $300 \text{ В} \times 3150 \text{ А}$ запитывает цепь дипольных магнитов (М). Источник тока ИП2 с номинальными параметрами $150 \text{ В} \times 6300 \text{ А}$ запитывает цепь линз. Ток разбаланса между фокусирующими (Ф) и дефокусирующими (Д) линзами формируется источником ИП3. В случае появления нор-

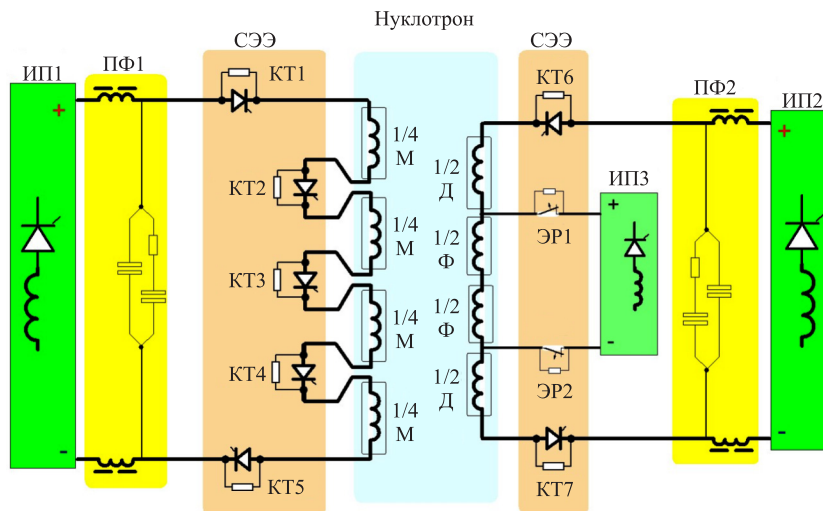


Рис. 1. Принципиальная схема существующей системы питания. ИП — источник питания; ПФ — пассивный фильтр; СЭЭ — система эвакуации энергии; КТ — тиристорный ключ; ЭР — электронный размыкатель; М — дипольный магнит; Ф — фокусирующая линза; Д — дефокусирующая линза

мальной фазы эвакуация запасенной энергии из сверхпроводящих магнитов М и Ф + Д осуществляется за счет запираания тиристорных ключей КТ1–КТ7, включенных последовательно с магнитами, и вводом в цепь резисторов гашения поля. Индуктивности групп сверхпроводящих магнитов, количество ключей и сопротивление резисторов гашения выбраны таким образом, чтобы напряжение на токовводах относительно потенциала «земли» при эвакуации не превышало 500 В при выводе тока с постоянной времени 160 мс [2]. Источники ИП1, ИП2 имеют на выходе тиристорные ключи, включаемые при эвакуации энергии.

Номинальный ток источника ИП1 примерно в два раза меньше, чем ток, требуемый для создания поля 2 Тл (6 кА), поэтому его надежная эксплуатация невозможна в режимах с продолжительным «столом» поля и при высокой частоте повторения циклов ускорения. Как показывает анализ, в схеме питания линз Д + Ф при срыве сверхпроводимости и одновременном выходе из строя силового тиристора (по причине пробоя или короткого замыкания) ключа КТ6 или КТ7 возможен нагрев обмотки линз до 450 К, что является совершенно недопустимым. Устранить эти и другие проблемные места можно, перейдя к схеме питания с последовательным соединением структурных магнитов и линз нуклотрона (рис. 2). При этом решаются следующие задачи:

- повышается надежность работы системы эвакуации энергии,
- обеспечивается оптимальная загрузка основных источников питания,
- упрощается регулятор формирования закона соответствия поля градиенту.

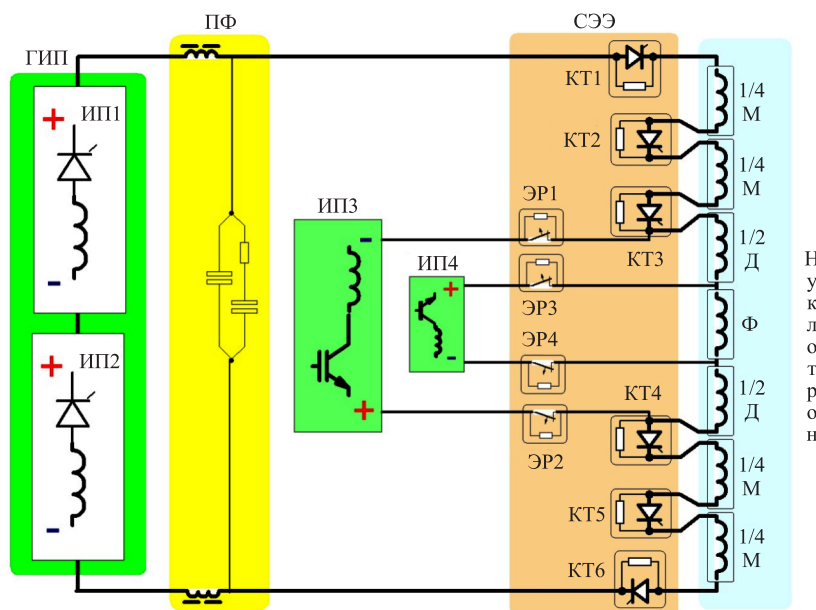


Рис. 2. Принципиальная схема системы последовательного питания. ГИП — главный источник питания — комбинация ИП1–ИП2; ПФ — пассивный фильтр; ИП3 — источник токоотбора; ИП4 — источник токодобавки; СЭЭ — система эвакуации энергии; ЭР — электронный размыкатель; КТ — тиристорный ключ

В этой схеме источник тока ГИП представляет собой последовательное соединение ИП2 и модифицированного ИП1. Выходные параметры ГИП $300\text{ В} \times 6300\text{ А}$. Пассивный фильтр ПФ является комбинацией ПФ1 и ПФ2. Система эвакуации энергии состоит из шести тиристорных ключей КТ1–КТ6. Для выбора рабочей точки ускорителя предназначены два дополнительных источника: источник токоотбора ИП3 с параметрами $100\text{ В} \times 600\text{ А}$ из цепи линз $\Phi + \text{Д}$ и источник токодобавки ИП4 с параметрами $75\text{ В} \times 200\text{ А}$ в линзы Φ . Дополнительные источники подключены к сверхпроводящей нагрузке через электронные размыкатели ЭР1–ЭР4 (элементы СЭЭ), выполненные на базе IGBT-модулей.

Особенно надо отметить, что в этой схеме при срыве сверхпроводимости и одновременном выходе из строя силового тиристора ключа КТ последствия перегрева сверхпроводящего элемента не будут катастрофичны — нагрев сверхпроводящей обмотки не превысит 300 К . Иными словами, для штатной эвакуации энергии из всех структурных магнитных элементов нуклотрона достаточно пяти ключей КТ.

3. СХЕМА РЕГУЛИРОВАНИЯ

Структурная схема регулирования, изображенная на рис. 3, также построена на тех же базовых элементах, что и существующая. Пропорциональный регулятор ГИП, управляемый сигналами опоры B_0 и обратной связи B , формирует основной ток в цепи $\text{М} - \Phi - \text{Д}$. Величина разбаланса токов цепей М и $(\Phi + \text{Д})$ задается коэффициентом связи k_1 . Сигнал $k_1 B$ является опорным, а сигнал GF градиента поля линз Φ — обратной связью для пропорционально-интегрально-дифференциального регулятора тока ПИД и-

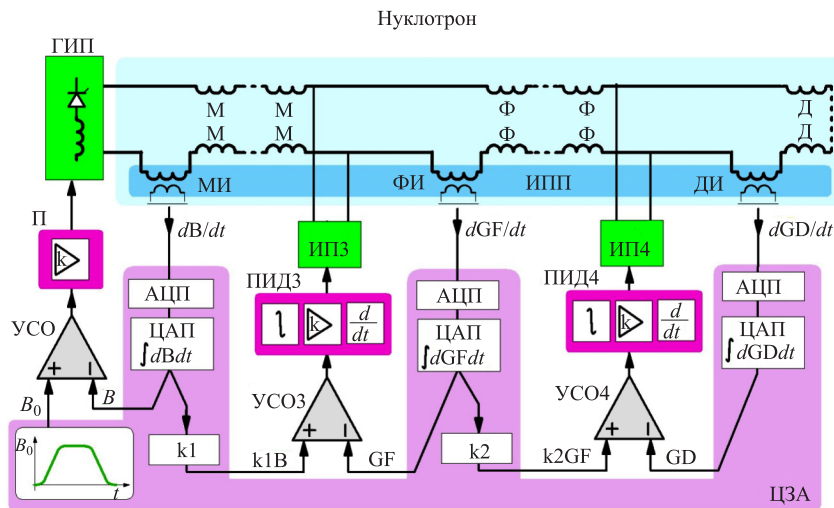


Рис. 3. Схема регулирования. ИПП — измерительный полупериод; ФИ — измерительная линза Φ ; GF — градиент поля Φ -линз; ДИ — измерительная линза Д ; GD — градиент поля Д -линз; МИ — измерительный магнит; B — поле дипольных магнитов; ЦЗА — циклозадающая аппаратура; АЦП — аналого-цифровой преобразователь; ЦАП — цифроаналоговый преобразователь; k — множительный усилитель; УСО — усилитель сигнала ошибки; ПИД — пропорционально-интегрально-дифференциальный регулятор; П — пропорциональный регулятор

точника ИПЗ. Аналогично построен регулятор ИП4, в котором разбаланс токов цепей Ф и Д задается коэффициентом связи k_2 , а обратная связь — это сигнал GD (градиент поля линз Д).

4. СИСТЕМА ЭВАКУАЦИИ ЭНЕРГИИ

За основу ключа эвакуации энергии принята схема тиристорно-конденсаторного коммутатора. Эквивалентная схема для расчетов переходных процессов при эвакуации энергии изображена на рис. 4, а, а на рис. 4, б представлены эпюры токов и напряжений в ключе эвакуации энергии. В нормальном состоянии (интервал t_0-t_1 рис. 4, б) ток нагрузки течет через силовой тиристор ТС. При срыве сверхпроводимости в момент t_1 запирается источник тока ИП, включается тиристорный замыкатель ТКВ и тиристор ТК. При этом за счет предварительного заряда емкости C_k начинается процесс вывода тока из ТС в коммутационную цепь C_k-L_k-TK (интервал t_1-t_2). В течение t_2-t_3 ток течет только через коммутационную цепь и при этом к ТС прикладывается запирающее напряжение. Интервал t_2-t_3 должен быть больше, чем время выключения тиристора ТС. Перевод тока из коммутационной цепи в цепь резистора гашения поля R_r осуществляется на интервале t_3-t_4 . С момента t_4 процесс вывода тока определяется индуктивностью нагрузки L_n и сопротивлением R_r . Расчетные величины временных интервалов процессов коммутации тока 6 кА, приведенные на рис. 4, б, соответствуют параметрам итоговой схемы ключа эвакуации энергии, представленной на рис. 5.

Выбор схемотехнических решений и составных элементов ключа базировался на принципе повышенной надежности работы устройства с учетом возможности диагностирования процессов. В качестве силовых полупроводниковых приборов ТС и ТК выбраны быстродействующие тиристоры типа ТБ373-2000-20 с допустимым средним током 2 кА, напряжением 2 кВ, временем выключения не более 80 мкс. В качестве балластного резистора R_6 , выполняющего функции токоделения между ТС и датчиком тока для схем автоматики и диагностики, взят силовой безындуктивный низкоомный резистор-шунт типа РКш173-0,0005 номиналом 0,5 мОм, специально разработанный и изготовленный для ключа эвакуации специалистами Всероссийского электротехнического института [5].

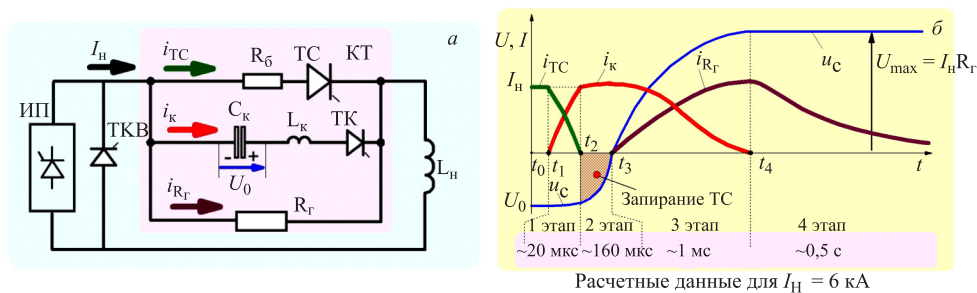


Рис. 4. Схема ключа эвакуации (а) и коммутационные процессы при эвакуации энергии (б). ИП — источник тока; ТКВ — тиристорный замыкатель; ТС — тиристор силовой; R_6 — балластный резистор; ТК — тиристор коммутационный; C_k — конденсатор; U_0 — напряжение предварительного заряда C_k ; L_k — коммутационная катушка; R_r — резистор гашения поля; L_n — индуктивность нагрузки

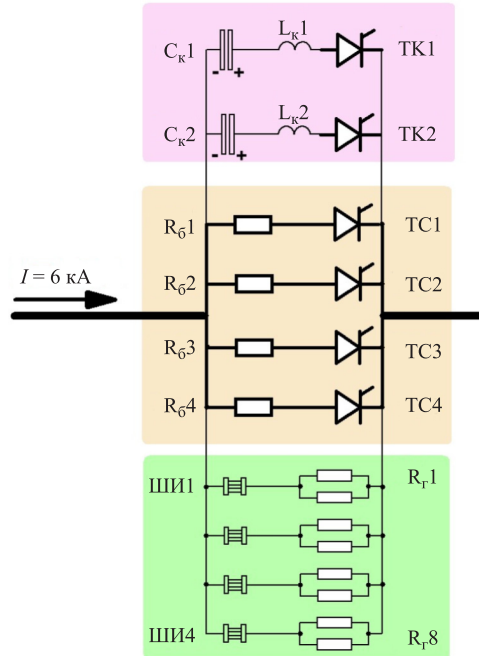


Рис. 5. Принципиальная схема ключа эвакуации энергии КТ. $C_{к1} = C_{к2}$ — конденсаторная батарея $6 \text{ мФ} \times 1000 \text{ В}$; $L_{к1} = L_{к2}$ — коммутационная катушка 3 мГн ; TC1–TC4 — тиристор силовой типа ТБ373-2000-20; ТК1,2 — тиристор коммутационный типа ТБ373-2000-20; $R_{б1}$ – $R_{б4}$ — балластный резистор типа РКш173-0,0005 номиналом $0,5 \text{ мОм}$; $R_{г1}$ – $R_{г8}$ — резистор гашения поля типа Б8У2 номиналом $1,2 \text{ Ом}$; ШИ1–ШИ4 — шунт измерительный типа 75ШИС-750

Основой двух коммутационных цепей являются конденсаторные батареи, каждая из которых состоит из 30 конденсаторов типа МБГВ-1000 В–200 мкФ. Параметры коммутационной цепи выбраны таким образом, что для запираания ТС с двойным запасом по времени выключения достаточно только одной коммутационной цепи. Резистор гашения поля состоит из восьми параллельно включенных сопротивлений типа Б8У2. Последовательно с парами резисторов включены датчики тока для контроля равномерного распределения тока при эвакуации.

ЗАКЛЮЧЕНИЕ

В 37-м сеансе нуклотрона [6] был проведен эксперимент с последовательным соединением магнитов и линз, в результате которого были продемонстрированы преимущества данной схемы, в частности, показано, что пульсации в линзах $\Phi + Д$ стали более чем на порядок меньше, чем в схеме с отдельным питанием.

По принципам и схемам, изложенным выше, изготовлен прототип ключа эвакуации энергии и проведены его тестовые испытания. В настоящее время изготавливаются штатные ключи эвакуации.

Завершение модернизации систем питания и защиты планируется в 2010 г.

СПИСОК ЛИТЕРАТУРЫ

1. *Sissakian A. N. for NICA collab.* Nuclotron-Based Ion Collider Facility // Intern. Conf. «LP'07», Daegu, Korea, Aug. 2007.
2. *Смирнов А. А., Коваленко А. Д.* Нуклотрон — сверхпроводящий ускоритель ядер в ЛВЭ ОИЯИ (создание, работа и развитие) // Письма в ЭЧАЯ. 2004. Т. 1, № 6(123). С. 11–40.
3. *Бутенко А. В. и др.* Бустерный синхротрон ускорительного комплекса NICA // Тр. VIII Междунар. семинара по проблемам ускорителей заряженных частиц памяти В. П. Саранцева, Алушта, 31 авг. – 5 сент. 2009 г.; Письма в ЭЧАЯ. 2010. Т. 7, № 7(163).
4. *Дьячков Е. И. и др.* Сообщение ОИЯИ 9-98-467. Дубна, 1998.
5. *Асина С. С. и др.* Исследование возможности применения мощных кремниевых шунтов в системе питания сверхпроводящего ускорителя // Электротехника. 2006. № 9.
6. *Агапов Н. Н. и др.* Ход реализации проекта «Нуклотрон-М» (по итогам сеансов № 37, 38). Сообщение ОИЯИ Р9-2009-38. Дубна, 2009.