

P13-2001-30

В.Л.Аксенов, А.М.Балагуров, Г.Д.Бокучава,
В.В.Журавлев, Е.С.Кузьмин, А.П.Булкин*,
В.А.Кудряшев*, В.А.Трунов*

**НЕЙТРОННЫЙ ФУРЬЕ-ДИФРАКТОМЕТР ФСД
ДЛЯ АНАЛИЗА ВНУТРЕННИХ НАПРЯЖЕНИЙ.
ПЕРВЫЕ РЕЗУЛЬТАТЫ**

*ПИЯФ РАН, Гатчина

1. Введение

Исследование внутренних механических напряжений в материалах имеет как научное, так и прикладное значение. К научным проблемам обычно относят изучение деформаций и микродеформаций в кристаллических материалах, возникающих при структурных фазовых переходах, деформаций, образующихся в многофазных системах, а также задачу определения размеров кристаллитов и плотности дислокаций и их связи с внутренними напряжениями. Прикладные исследования имеют целью определение деформаций и напряжений в промышленных изделиях с последующей выработкой технологических рекомендаций. К ним, например, относятся экспериментальное определение остаточных напряжений, возникающих после различных технологических операций (сварки, проката, отжига, закалки и т.д.), деформаций, возникающих под воздействием циклических нагрузок (механических и термических), радиационного облучения (в том числе воздействия нейтронного облучения на мартенситные превращения), гидрогенизации и др. Быстро расширяющимся кругом задач является также исследование новых типов материалов - композитов, градиентных материалов, армированных систем, металлокерамик, сплавов с памятью формы и т.д. - с целью выявления их пригодности для употребления в тех или иных промышленных изделиях.

Существующие методы исследования напряжений в материалах принято разделять на разрушающие и неразрушающие. К стандартным неразрушающим методам относятся дифракция рентгеновских лучей, ультразвуковое сканирование и некоторые магнитные методики, например, измерение эффекта Баркхаузена. Хорошо известны ограничения, присущие этим методам: напряжения исследуются вблизи поверхности (глубина проникновения рентгеновских лучей около 100 мкм), применения магнитных методик ограничено ферромагнитными материалами, на магнитные и ультразвуковые методы сильно искажающее влияние оказывает всегда присутствующая в изделиях текстура. В последнее время начал быстро развиваться метод использования жесткого (с длиной волны $\sim 0.2 \text{ \AA}$) синхротронного излучения. Малая, по сравнению с рентгеновскими лучами, длина волны, позволяет заметно увеличить глубину проникновения, но, с другой стороны, угол дифракции становится слишком мал, что приводит зачастую к очень невыгодной геометрии рассеяния.

Метод дифракции тепловых нейтронов обладает всеми достоинствами любого другого дифракционного метода, в частности, высокой точностью, возможностью анализа многофазных материалов и т.д. и в то же время значительно (в сотни раз) превосходит метод дифракции рентгеновских лучей по возможной глубине проникновения (до 10 см в Al), что особенно важно для исследования объемных напряжений в технических конструкциях. Фактически единственным существенным ограничением метода является его сравнительно малая светосила. Однако, несмотря на этот важный фактор, достоинства метода дифракции нейтронов настолько существенны, что в течение последних 10 лет практически во всех современных нейтронных центрах созданы специализированные дифрактометры для изучения внутренних напряжений. Они созданы как на реакторах постоянной мощности (наиболее известные в Chalk River (Канада), Saclay (Франция),

Petten (Голландия)), так и на импульсных источниках нейтронов (в Los Alamos (США), ISIS (Великобритания)).

В ЛНФ ОИЯИ с середины 90-х годов началась систематическая работа по определению внутренних напряжений в объемных изделиях на нейтронном фурье-дифрактометре высокого разрешения (ФДВР) [1], установленном на 5-м канале реактора ИБР-2. Выполненные эксперименты [2-5] показали эффективность фурье-дифрактометра для решения поставленных задач. Однако дифрактометр ФДВР оптимизирован для чисто структурных экспериментов и используется в основном для этих целей. Поэтому было принято решение о создании специализированного фурье-дифрактометра для изучения внутренних напряжений – дифрактометра ФСД (фурье-стресс-дифрактометр).

В настоящей работе дано краткое изложение метода дифракции нейтронов для измерения внутренних напряжений, рассмотрены требования к конструкции дифрактометра на импульсном источнике нейтронов, приведены описание созданной на ИБР-2 установки ФСД и результаты экспериментов, проведенных на первой очереди ФСД, введенной в эксплуатацию в декабре 2000 г.

2. Метод измерения внутренних напряжений на импульсном источнике нейтронов с широким импульсом

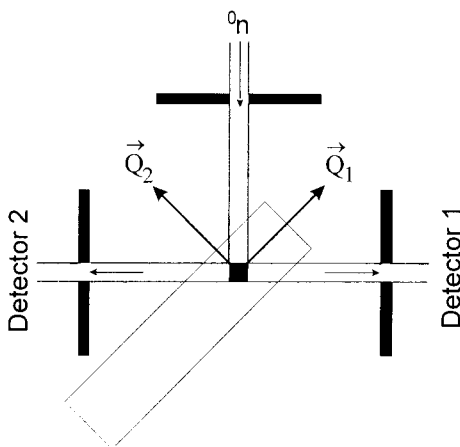


Рис. 1. Схема постановки эксперимента по определению внутренних напряжений в объемном изделии. Первичный и рассеянные на углы $2\theta = \pm 90^\circ$ пучки нейтронов ограничиваются диафрагмами, формируя внутри образца рассеивающий объем. Регистрация нейтронограмм $\pm 90^\circ$ -детекторами позволяет одновременно определять напряжения в двух взаимно перпендикулярных направлениях

Суть метода исключительно проста и в стандартной постановке эксперимента состоит в выделении в образце малого объема (рис. 1) и в измерении смещения положений дифракционных пиков от положений, определяемых параметрами элементарной ячейки недеформированного материала. Смещения пиков дают прямую информацию об изменении межплоскостных расстояний в выделенном объеме, которая может быть легко преобразована в данные о внутренних напряжениях, так называемых макронапряжениях:

$$(d_{\text{exp}} - d_0)/d_0 = \Delta a/a_0 \approx \sigma/E, \quad (1)$$

где d_{exp} – измеренное значение межплоскостного расстояния, d_0 – это же межплоскостное расстояние в образце без внутренних напряжений, $\Delta a/a_0$ – относительное изменение параметра элементарной ячейки материала (strain – в англоязычной литературе), E – модуль Юнга вещества, σ – напряжение (stress – в англоязычной литературе).

Исходя из известных значений

модуля Юнга легко оценить, с какой точностью необходимо измерять межплоскостные расстояния, чтобы ошибка в определении σ не превышала, например, 20 МПа, что, как правило, вполне достаточно для инженерных расчетов. Для алюминия $E \approx 70$ ГПа и, следовательно, $\Delta a/a_0$ достаточно измерять с точностью порядка $3 \cdot 10^{-4}$, а для стали $E \approx 200$ ГПа, и нужно иметь точность лучше, чем $1 \cdot 10^{-4}$. Эти требования заметно превышают возможности стандартных нейтронных дифрактометров, разрешающая способность которых, как правило, составляет около 1 %, т.е. дифрактометр для измерения внутренних напряжений должен обладать высокой разрешающей способностью.

Существующая практика показала, что необходимой точности можно достичь и на дифрактометрах с монохроматическим пучком нейтронов, действующих на стационарных реакторах, и на дифрактометрах по времени пролета (TOF-дифрактометрах), действующих на импульсных источниках нейтронов. Не вдаваясь в детали постановки эксперимента в этих двух случаях, отметим только, что основным достоинством первого варианта является большая светосила и, соответственно, возможность сканирования образца с хорошим пространственным разрешением. Во втором случае легко реализуется фиксированная и наиболее оптимальная 90-градусная геометрия эксперимента (см. рис. 1) и, в отличие от первого варианта, одновременно измеряются несколько дифракционных пиков, что позволяет провести анализ анизотропии напряжений.

Анализ формы (в простейшем случае ширины) дифракционных пиков может дать сведения об искажениях кристаллической решетки внутри отдельных зерен (микронапряжениях) и их размерах. Особенно удобно это можно выполнить на TOF-дифрактометре по функциональной зависимости ширины пиков от межплоскостного расстояния:

$$W^2 = C_1 + C_2 d^2 + C_3 d^4 + C_4 d^4, \quad (2)$$

где W – ширина пика, C_1 и C_2 – константы, определяющие функцию разрешения дифрактометра и известные из измерений со стандартным образцом, $C_3 = (\Delta a/a)^2$ – дисперсия параметра элементарной ячейки (микронапряжение), C_4 – константа, связанная с размером кристаллитов.

Разрешение нейтронного дифрактометра по времени пролета в первом приближении определяется тремя слагаемыми:

$$R = \Delta d/d = [(\Delta t_0/t)^2 + (\Delta\theta/\text{tg}\theta)^2 + (\Delta L/L)^2]^{1/2}, \quad (3)$$

где Δt_0 – ширина нейтронного импульса, $t = 252.778L\lambda$ – полное время пролета (в мкс), L – пролетное расстояние от источника до детектора (в м), λ – длина волны нейтрона (в Å), θ – угол Брэгга. Первое слагаемое представляет неопределенность во времени пролета, второе – включает все геометрические неопределенности, связанные с процессом рассеяния на разные углы, третье является неопределенностью в пролетной базе. Разрешение будет улучшаться при приближении угла Брэгга к 90°, при уменьшении ширины импульса и увеличении пролетного расстояния. На импульсных нейтронных источниках с коротким импульсом быстрых нейтронов ширина импульса тепловых нейтронов может быть уменьшена до ~ 20 мкс/Å и при увеличении пролетной базы до 100 м разрешение может быть доведено до 0.001, а при необходимости – до 0.0005.

Для нейтронных источников с большой длительностью импульса, каким является ИБР-2, такой путь достижения высокого разрешения заведомо непримлем и

единственным практическим путем является применение обратного метода времени пролета в сочетании с фурье-прерывателем (RTOF-метода) [6], который обеспечивает большую светосилу эксперимента по сравнению с другими корреляционными методиками.

В RTOF-методе накопление спектра ведется при непрерывном изменении частоты вращения фурье-прерывателя от нулевой до некоторой максимальной частоты ω_m . При этом временная компонента функции разрешения определяется функцией разрешения фурье-прерывателя R_c , которая зависит от конкретного распределения частот, $g(\omega)$, и может быть представлена в виде

$$R_c(t) \sim \int_0^{\Omega} g(\omega) \cos(\omega t) d\omega, \quad (4)$$

где $\Omega = N\omega_m$ - максимальная частота модуляции интенсивности нейтронного пучка, N - число щелей фурье-прерывателя. При разумном выборе $g(\omega)$ полная ширина $R_c(t)$ на половине высоты равна Ω^{-1} и при $N=1024$, $\omega_m=150$ Гц (параметры ФДВР) составляет около 7 мкс. Это означает, что уже при пролетном расстоянии от прерывателя до детектора ~ 6 м и угле рассеяния $2\theta=152^\circ$ вклад временной компоненты в функцию разрешения может быть $\Delta t_{\theta}/t \approx 1.1 \cdot 10^{-3}$ при $d=2$ Å.

При использовании тонких детекторов третье слагаемое в (3) становится пренебрежимо малым, а геометрический вклад может быть оптимизирован исходя из желаемого соотношения между разрешением и интенсивностью. Обычным решением является выбор фокусирующей геометрии в расположении детекторных элементов с параметрами, обеспечивающими величину геометрического вклада, равного временному вкладу в полную функцию разрешения.

Для увеличения светосилы ТОФ-дифрактометра и уменьшения уровня фона первичный пучок нейтронов формируется с помощью изогнутого зеркального нейтронотода. При этом возникает обрезание спектра нейтронов со стороны малых длин волн, связанное с радиусом кривизны нейтронотода, выбираемого из условия отсутствия прямой видимости замедлителя нейтронов. Расчет показывает, что при полной пролетной базе от источника до образца ~ 20 м и горизонтальном сечении нейтронотода ≤ 1 см радиус кривизны может быть достаточно большим, чтобы пропускались нейтроны вплоть до $\lambda \approx 1$ Å. В этом случае число одновременно наблюдаемых дифракционных пиков, в том числе при дифракции на веществах с малыми размерами элементарной ячейки (сталь, алюминий), составляет около 10, что достаточно для анализа анизотропии напряжений.

Кроме того, на дифрактометре для измерения внутренних напряжений должна быть специальная организация места образца, включающая возможность установки объемного и тяжелого оборудования (гониометр, сканер, нагрузочная машина и т.д.).

3. Дифрактометр ФСД на реакторе ИБР-2

Фурье-дифрактометр для измерения внутренних напряжений ФСД на реакторе ИБР-2 в ЛНФ ОИЯИ создавался с учетом накопленного мирового опыта в постановке исследований внутренних механических напряжений в объемных образцах и изделиях. Использовался опыт ПИЯФ, Гатчина (дифрактометр мини-СФИНКС [7]), GKSS, Геестхахт (дифрактометр FSS [8]) и ЛНФ ОИЯИ, Дубна (дифрактометр ФДВР [1]) в

применении корреляционной фурье-техники в дифракции нейтронов. Все три перечисленные прибора являются TOF-дифрактометрами с использованием быстрого фурье-прерывателя для модуляции интенсивности первичного пучка и применением RTOF-метода для накопления данных.

Дифрактометр ФСД расположен на канале № 11а реактора ИБР-2 (рис. 2). Его основными функциональными узлами являются:

- источник нейтронов - реактор ИБР-2 с водяным гребенчатым замедлителем - производящий импульсы тепловых нейтронов с частотой 5 Гц и длительностью ~320 мкс;
- длинный изогнутый зеркальный нейтроновод, очищающий пучок от быстрых нейтронов и γ -лучей;
- быстрый фурье-прерыватель, обеспечивающий модуляцию интенсивности нейтронного пучка;
- прямой зеркальный нейтроновод, формирующий пучок тепловых нейтронов на образце;
- детекторная система, состоящая из детекторов на углах рассеяния $\pm 90^\circ$ и детекторов на больших углах рассеяния (около $\pm 140^\circ$);
- механические системы, включающие платформу для расположения гониометрических и нагрузочных машин, и коллимационные устройства, задающие расходимость первичного пучка и выделяющие рассеивающий объем в образце;
- электроника накопления данных высокого и низкого разрешения, включающая RTOF-анализатор.

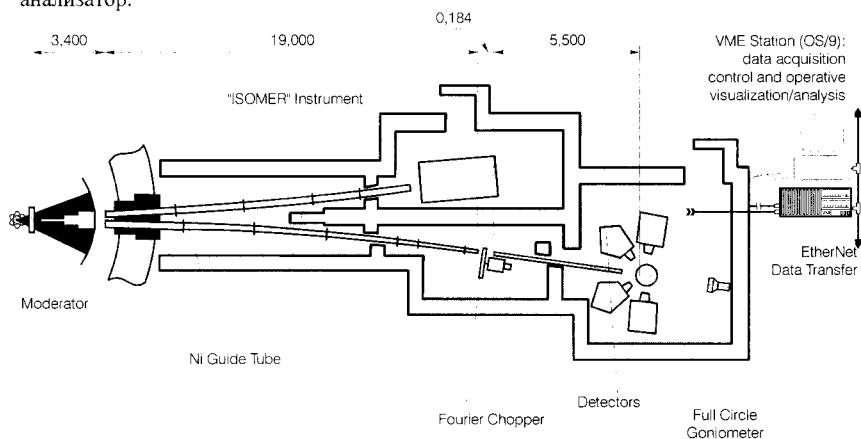


Рис. 2. Схема дифрактометра ФСД на реакторе ИБР-2. Показаны основные функциональные элементы дифрактометра и установка IZOMER, расположенная на канале № 11б реактора и предназначенная для экспериментов по ядерной физике

Далее приводятся подробные характеристики системы формирования пучка, фурье-прерывателя и детекторной системы ФСД. Описание корреляционной и управляющей электроники будет дано в отдельной публикации.

3.1. Зеркальный нейтронород

Нейтронный пучок на образце формируется зеркальным нейтронородом, изготовленным из высококачественного борированного (14 % бора) стекла типа К8 толщиной 19 мм с покрытием из Ni (величина микрошероховатости составляет 14 Å). Нейтронород состоит из двух участков: изогнутого с радиусом кривизны $R=2864.8$ м и длиной 19 м и прямого длиной 5.01 м. Нейтронород сделан конусным в вертикальной плоскости с поперечными сечениями: на входе изогнутого участка - 10×155 мм, на выходе изогнутого и на входе прямого участков - 10×91.8 мм, на выходе прямого участка - 10×75 мм.

При выдвинутом из пучка фурье-прерывателе полный поток тепловых нейтронов на месте расположения образца составляет около $1.8 \cdot 10^6$ нейтронов/см²·с⁻¹ и уменьшается до $3.7 \cdot 10^5$ нейтронов/см²·с⁻¹ из-за конечного пропускания фурье-прерывателя. По измерениям с некогерентно рассеивающим образцом ванадия было проведено сравнение спектральных распределений интенсивности нейтронов на ФСД и ФДВР. Вследствие большего радиуса кривизны нейтронорода на ФСД спектр сдвинут по длине волны на коротковолновую область на $\Delta\lambda \approx 0.2$ Å (рис. 3).

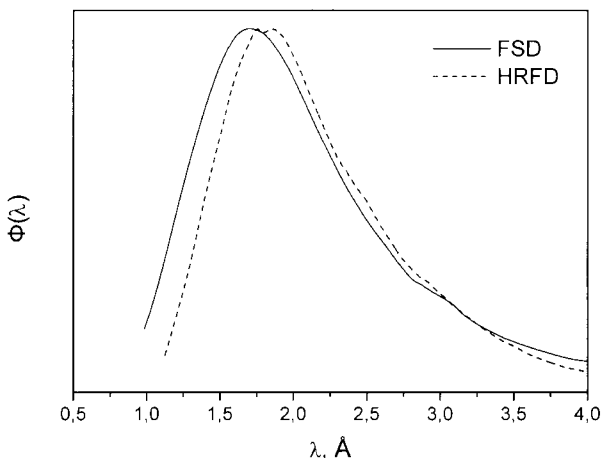


Рис. 3. Сравнение спектральных распределений интенсивности нейтронов для фурье-дифрактометров ФСД и ФДВР. Для ФСД спектр сдвинут по длине волны на $\Delta\lambda \approx 0.2$ Å в область более коротких λ

С помощью ВФ₃-детектора с отверстием ($\varnothing 0.6$ мм) в Cd-диафрагме измерено горизонтальное распределение первичного пучка нейтронов на выходе зеркального нейтронорода и на месте образца. Распределения полного потока тепловых нейтронов (интегральная интенсивность в диапазоне $0.73 \div 9.0$ Å) при горизонтальном сканировании прямого пучка на выходе зеркального нейтронорода и на месте образца показаны на рис. 4. Ширина распределения на выходе зеркального нейтронорода с хорошей точностью

соответствует геометрической апертуре нейтронотода 10 мм, тогда как на месте образца распределения уширены из-за естественной расходимости первичного пучка (рис. 5).

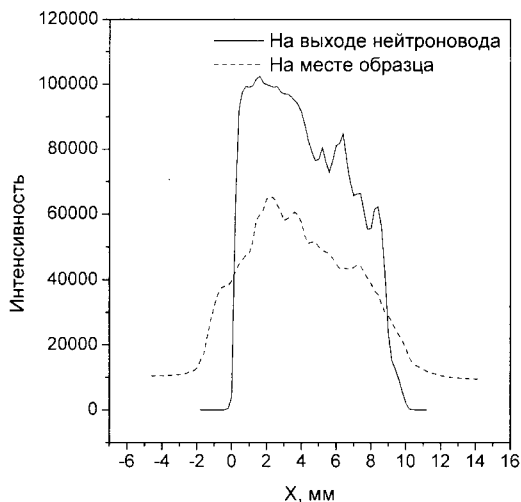


Рис. 4. Распределения интегральной интенсивности при горизонтальном сканировании прямого пучка на выходе зеркального нейтронотода (сплошная линия) и на месте образца (пунктирная линия). $X=0$ соответствует внутреннему краю нейтронотода

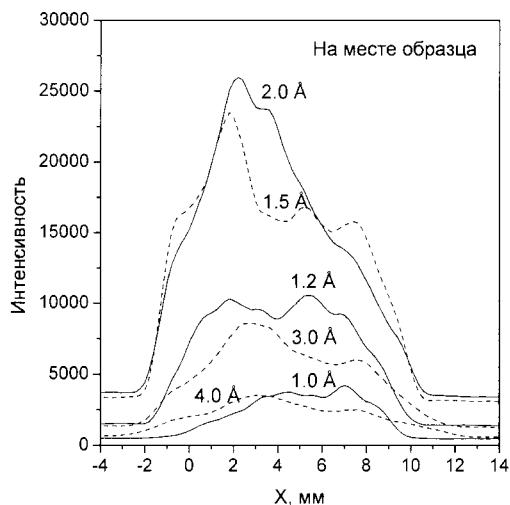


Рис. 5. Распределения интенсивности при горизонтальном сканировании прямого пучка на месте образца для различных λ . $X=0$ соответствует внутреннему краю нейтронотода

3.2. Фурье-прерыватель

Фурье-прерыватель, изготовленный в ПИЯФ РАН, состоит из диска ротора диаметром 540 мм, закрепленного на оси двигателя, и пластины статора, установленной на платформе неподвижно. Диск и пластина изготовлены из высокопрочного сплава на

основе алюминия. На периферии диска имеются 1024 радиальные щели длиной 60 мм и шириной 0.7026 мм на радиусе 229 мм, заполненные слоем Gd_2O_3 толщиной 0.8 мм. Аналогичные щели сделаны на пластине статора. Прерыватель приводится во вращение асинхронным двухполюсным двигателем M2AA 132SB-2 (ABB Motors, Швеция) мощностью 7.5 кВт. На оси двигателя закреплен инкрементный магнитный кодирующий датчик GEL 208 (Lenord+Bauer & Co. GmbH, Германия) для измерения скорости и ускорения диска и формирования *pick-up*-сигнала, поступающего на RTOF-анализатор. Питание двигателя осуществляется управляющим приводом VECTOR VBE750 (Control Techniques, Великобритания) со встроенным микрокомпьютером, на который поступает информация о скорости и ускорении диска.

Одним из важнейших параметров фурье-прерывателя является его контрастность, от которой зависит интенсивность дифракционного спектра высокого разрешения и уровень корреляционного фона. Для измерения контрастности фурье-прерыватель был установлен на выходе зеркального нейтронвода. С помощью 3He -детектора при угле рассеяния $2\theta \approx 90^\circ$ измерялись дифракционные спектры от стандартного образца Al_2O_3 при различных положениях ротора фурье-прерывателя. Зависимость интенсивности дифракционного пика (210) ($d=2.086 \text{ \AA}$) от положения ротора показана на рис. 6.

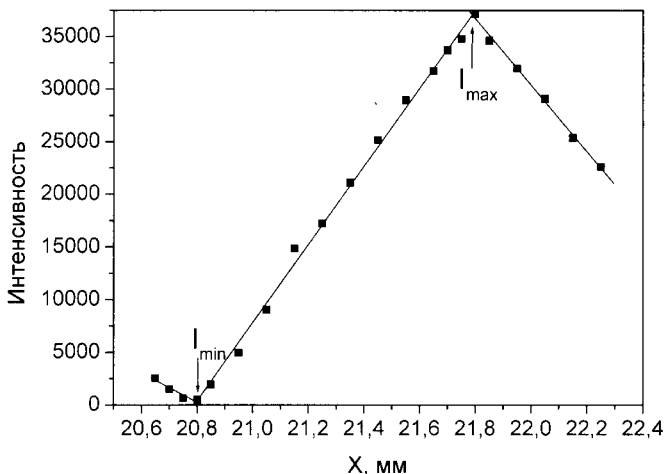


Рис. 6. Зависимость интенсивности дифракционного пика (210) ($d=2.086 \text{ \AA}$) от положения ротора фурье-прерывателя

Контрастность прерывателя определялась как $R=I_{\max}/I_{\min}$, где I_{\max} и I_{\min} — интенсивности при открытом и закрытом положениях системы ротор–статор соответственно. Эффективность работы фурье-прерывателя, т.е. близость системы к идеальным параметрам, удобно оценивать фактором $Q(R)=1-1/R$, предельным значением которого является 1. Значения эффективности фурье-прерывателя $Q(R)$ и контрастности R от длины волны λ , определенные по наиболее интенсивным рефлексам, приведены в табл. 1. Проведенные измерения подтвердили высокую контрастность фурье-прерывателя,

которая в среднем по рабочему диапазону длин волн составляет около 45, что соответствует техническому заданию.

Таблица 1. Зависимость контрастности и эффективности фурье-прерывателя от длины волны

$d, \text{Å}$	$\lambda, \text{Å}$	R	Q(R)
2.086	2.949	72.352	0.986
1.613	2.281	58.809	0.983
1.392	1.968	51.819	0.981
1.252	1.770	41.067	0.976

3.3. Детекторы

При создании детекторной системы дифрактометра для измерения внутренних напряжений необходимо удовлетворить двум противоречащим друг другу требованиям:

- телесный угол детекторной системы должен быть достаточно большим, чтобы набор статистики от малого объема образца происходил за разумное время;
- вклад детекторной системы в геометрическую компоненту функции разрешения не должен превышать временную компоненту для сохранения высокой разрешающей способности.

Хорошо известны два варианта такого типа детекторов, применяемых на TOF-дифрактометрах, – позиционно-чувствительные системы и детекторы, построенные по принципу геометрической временной фокусировки при дифракции [9]. Однако необходимость использования корреляционного принципа регистрации данных в фурье-дифрактометрии практически исключает возможность применения позиционного детектора в этом методе. Наоборот, что касается временной фокусировки, то она успешно используется во всех действующих фурье-дифрактометрах. Недостатком этого метода является существенная непропорциональность эффективного телесного угла детектора с его реальными геометрическими размерами. Успехи в создании сравнительно дешевой корреляционной электроники на базе цифровых сигнальных процессоров [10] позволили предложить для ФСД новый принцип создания детекторной системы, а именно, многоэлементный детектор с комбинированной электронно-геометрической фокусировкой [11]. Схема такого детектора, получившего название MultiCon, показана на рис. 7. Каждый элемент детектора представляет собой счетчик на базе сцинтилляционного экрана марки ND (Applied Scintillation Technologies Ltd., Великобритания) с толщиной чувствительного слоя 0.42 мм и площадью в несколько сотен квадратных сантиметров. Сцинтилляционный экран состоит из смеси порошков кристаллов LiF (ядерно-активная добавка) и ZnS(Ag) (сцинтиллятор), зафиксированных в оптической матрице из полиметилметакрилата. Гибкость экрана дает возможность аппроксимировать поверхность временной фокусировки участками конических поверхностей. При таком способе аппроксимации исключаются мертвые зоны на чувствительном слое и повышается качество геометрической фокусировки. Эффективность детектора определяется в основном концентрацией ядер ${}^6\text{Li}$ в экране и составляет около 60 %.

В финальном варианте детекторная система ФСД будет состоять из двух детекторов MultiCon $^{\pm}$ при углах рассеяния $2\theta = \pm 90^\circ$, при этом каждый из детекторов включает 8 независимых, т.е. с отдельным выводом электронного сигнала, элементов.

Комбинированное использование электронной и временной фокусировок рассеянного пучка нейтронов позволяет увеличить телесный угол до ~ 0.16 ср для каждого детектора MultiCon[±]. Это резко увеличивает светосилу установки при сохранении высокого разрешения по межплоскостному расстоянию.

В настоящее время на ФСД установлены и испытаны два первых элемента (из 16 планируемых) детекторов MultiCon[±] при углах рассеяния $+90^\circ$ и -90° . Кроме того, на ФСД установлен детектор обратного рассеяния с временной фокусировкой, получивший название BS⁻ (backscattering), из 16 сцинтилляционных ${}^6\text{Li}$ -элементов (аналог существующего на ФДВР детектора ДПР-1) при угле рассеяния $2\theta = -140^\circ$.

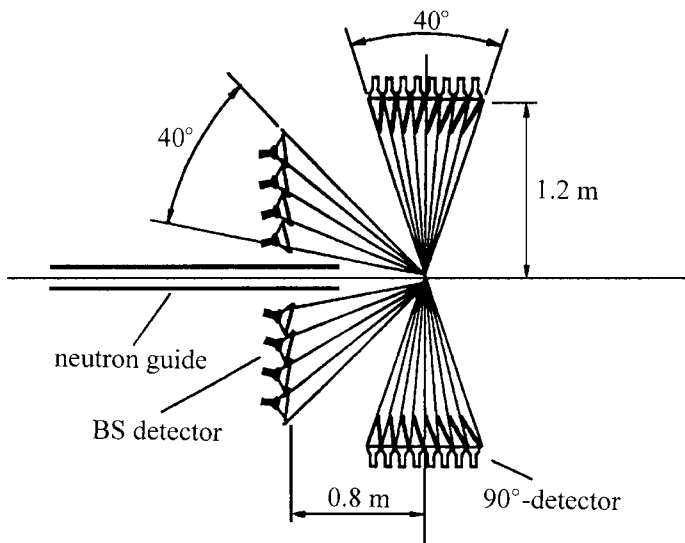


Рис. 7. Схема планируемой детекторной системы ФСД

3.4. Результаты тестовых экспериментов

Для изучения основных характеристик установки были проведены измерения спектров высокого разрешения от стандартных образцов $\alpha\text{-Fe}$ (рис. 8). Результаты измерений показали, что детекторы ФСД действительно обладают необходимым высоким разрешением по межплоскостному расстоянию: $\Delta d/d \approx 2.3 \cdot 10^{-3}$ для детектора обратного рассеяния BS⁻ и $\Delta d/d \approx 4 \cdot 10^{-3}$ для обоих элементов детекторов MultiCon[±] при $d = 2 \text{ \AA}$ (рис. 9). Кроме того, была измерена зависимость функции разрешения и формы дифракционного пика от максимальной скорости фурье-прерывателя (рис. 10, 11). В соответствии с ожиданиями временной вклад в функцию разрешения уменьшается как $1/V_{\text{max}}$, где V_{max} – максимальная скорость прерывателя (рис. 12), но и интенсивность дифракционных пиков уменьшается с увеличением скорости прерывателя. Таким образом, возможна оптимизация параметров дифрактометра, исходя из необходимой точности определения положения дифракционных пиков и заданного времени эксперимента.

В табл. 2 и 3 приведены основные характеристики ФСД.

Таблица 2. Основные параметры ФСД

Изогнутый нейтронпровод	зеркальный, с покрытием из Ni 19
длина, м	10×155
сечение на входе, мм	10×91.8
сечение на выходе, мм	2864.8
радиус кривизны, м	
Прямой нейтронпровод	зеркальный, с покрытием из Ni
длина, м	5.01
сечение на входе, мм	10×91.8
сечение на выходе, мм	10×75
Расстояние замедлитель - образец, м	28.14
Расстояние прерыватель - образец, м	5.55
Фурье-прерыватель (диск)	высокопрочный сплав на основе Al
внешний диаметр, мм	540
ширина щели, мм	0.7
число щелей	1024
максимальная скорость вращения, об/мин	6000
максимальная частота модуляции пучка, кГц	100
Ширина импульса тепловых нейтронов:	
в режиме низкого разрешения, мкс	320
в режиме высокого разрешения, мкс	9.8
Детекторы высокого разрешения:	
BS-	${}^6\text{Li}$, с временной фокусировкой
MultiCon+	ZnS, с комбинированной электронно-геометрической фокусировкой
MultiCon-	ZnS, с комбинированной электронно-геометрической фокусировкой
Детекторы низкого разрешения	${}^3\text{He}$ -счетчики
Интервал длин волн, Å	0.9 ÷ 8
Поток нейтронов на образце:	
без фурье-прерывателя, нейтронов/см ² ·с ⁻¹	1.8·10 ⁶
с фурье-прерывателем, нейтронов/см ² ·с ⁻¹	3.7·10 ⁵

Таблица 3. Основные параметры детекторов высокого разрешения ФСД

Детектор	BS ⁻	MultiCon ⁺ (1-й элемент)	MultiCon ⁻ (1-й элемент)
Угол рассеяния 2θ, °	140.864	107.5	107.5
Диапазон по d _{hkl} , Å	0.51 – 5.39	0.63 – 6.71	0.63 – 6.71
Δd/d (d=1 Å)	3.4·10 ⁻³	4.6·10 ⁻³	4.5·10 ⁻³
Δd/d (d=2 Å)	2.3·10 ⁻³	4.0·10 ⁻³	3.7·10 ⁻³
Телесный угол Ω, ср	0.054	0.02	0.02

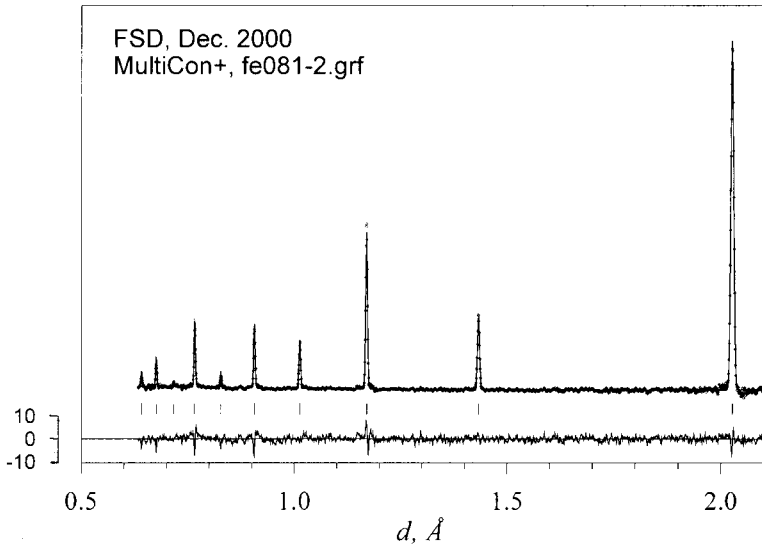
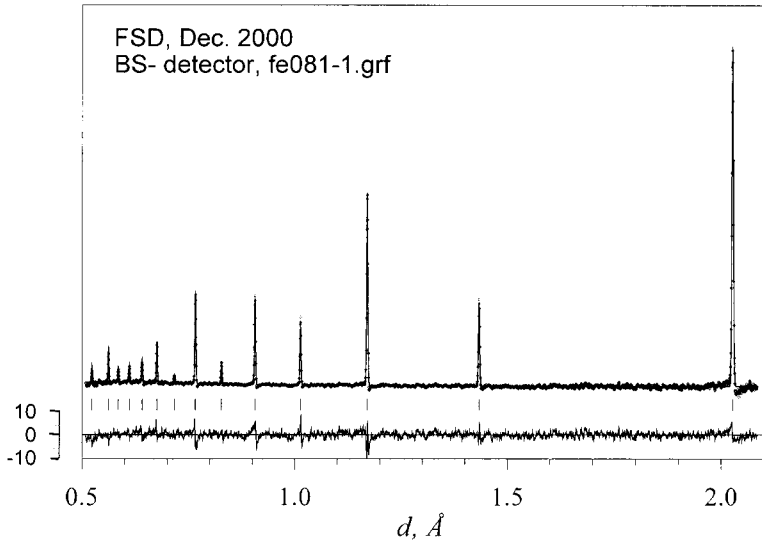


Рис. 8. Участок дифракционного спектра от стандартного образца α -Fe, измеренного на ФСД в режиме высокого разрешения детекторами BS⁻ (вверху) и MultiCon⁺ (внизу). Показаны экспериментальные точки, рассчитанная по методу Ритвельда профильная кривая и разностная кривая, отнормированная на среднеквадратичные отклонения экспериментальных точек

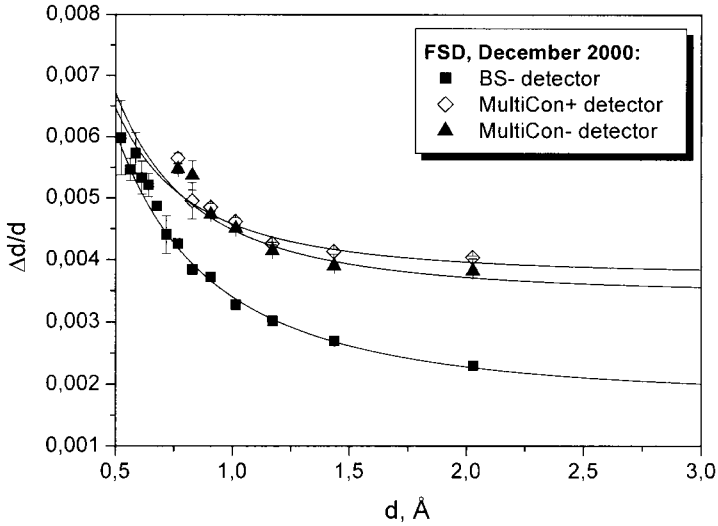


Рис. 9. Функция разрешения ФСД для детекторов BS⁻ и MultiCon⁺, определенная по дифракции на порошке α-Fe при $V_{\max}=6000$ об/мин

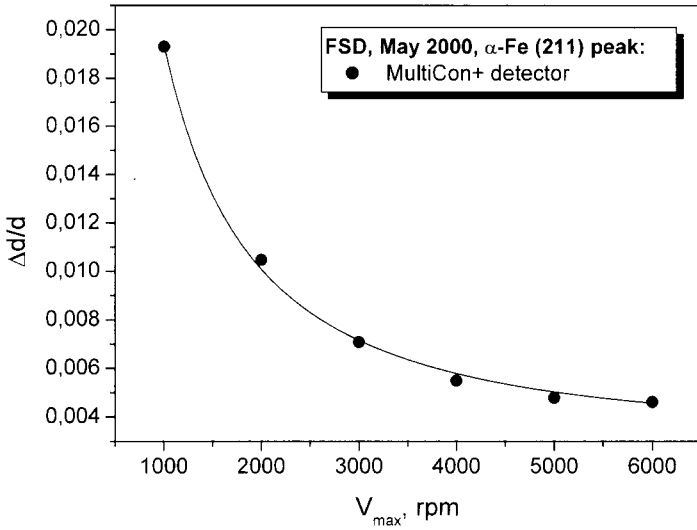


Рис. 10. Зависимость функции разрешения ФСД (детектор MultiCon⁺) (α-Fe, $d=1.17$ Å) от максимальной скорости фурье-прерывателя

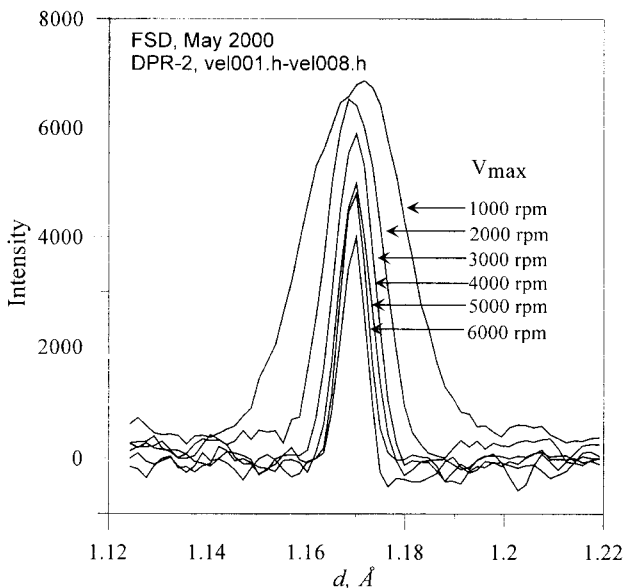


Рис. 11. Зависимость формы дифракционного пика высокого разрешения от максимальной скорости фурье-прерывателя (α -Fe, $d=1.17 \text{ \AA}$)

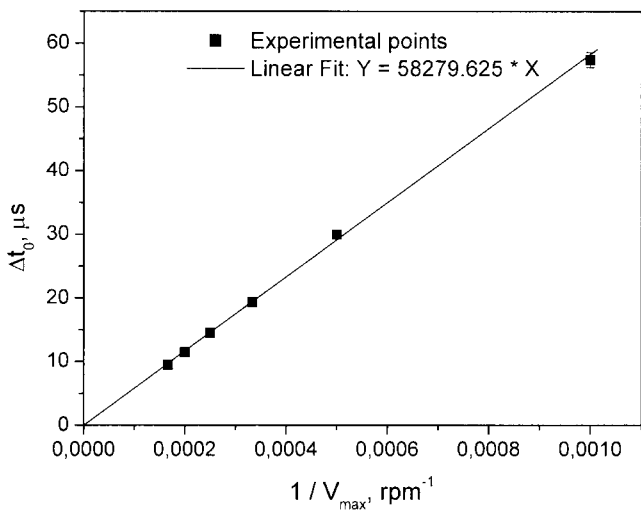


Рис. 12. Зависимость эффективной ширины импульса в режиме высокого разрешения от обратной величины максимальной скорости фурье-прерывателя

4. Заключение

Проведенные эксперименты показали, что параметры ФСД соответствуют ожидаемым. Достигнут необходимый для проведения измерений внутренних напряжений уровень разрешающей способности для 90-градусных и BS-детекторов. Уже на этой стадии развития дифрактометра возможно проведение физических экспериментов. Имеющееся вспомогательное оборудование (нагрузочная машина TIRAtest, зеркальная печь MF2000, гониометр Huber) позволяет в широких пределах варьировать условия экспериментов.

Ближайшие планы развития ФСД включают дальнейшее развитие детекторной системы, электронного и программного обеспечения.

Авторы благодарны В.А.Бутенко, В.А.Дроздову, В.В.Жуку, В.Е.Новожилову, В.И.Приходько, В.Г.Симкину, А.В.Тамонову, Н.Р.Шамсутдинову за участие в разработке, изготовлении и наладке дифрактометра. Работа частично финансировалась в рамках соглашения ВМБФ(ФРГ) – ОИЯИ, взноса Венгрии в ОИЯИ, грантов Министерства промышленности, науки и технологий РФ по ГНТП “Актуальные направления в физике конденсированных сред” по направлению “Нейтронные исследования” и РФФИ “Ведущие научные школы РФ” (00-15-96778).

Литература

1. V.L.Aksenov, A.M.Balagurov, V.G.Simkin, V.A.Trounov, P.Hiismaki et al., J. Neutron Research, 1997, v.5, p.181.
2. В.Л.Аксенов, А.М.Балагуров, Г.Д.Богучава и др. Труды Национальной конференции по применению рентгеновского, синхротронного излучений, нейтронов и электронов для исследования материалов. 25–29 мая 1997 г. Дубна, т.1, с.69–74.
3. G.D.Bokuchava, V.V.Luzin, J.Schreiber, Yu.V.Taran, Textures and Microstructures, 1999, v.33, p.279-289.
4. G.Bokuchava, N.Shamsutdinov, J.Schreiber, M.Stalder, Materials Science Forum, 1999, v.308-311, p.1018-1023.
5. G.D.Bokuchava, J.Schreiber, N.Shamsutdinov, M.Stalder, Physica B, 2000, v.276-278, p.884-885.
6. P.Hiismaki, H.Poyry, A.Tiitta, J. Appl. Cryst., 1988, v.21, p.349.
7. P.Hiismaki, V.A.Trounov, O.Antson et al., Neutron Scattering in The Nineties, Conf. Proc., Vienna, IAEA (1985), p.453.
8. J.Schroder, V.A.Kudryashev, J.M.Keuter et al., Neutron Research, 1994, v.2, p.129.
9. J.M.Carpenter, Nucl. Instr. and Methods, 1967, v.47, p.179; A.Holas, J.Holas, E.Maliszewski, L.Sedlakova, JINR Communication E14-3759 (1968).
10. V.A.Drozdv, V.A.Butenko, V.I.Prikhodko, IEEE Transactions on Nuclear Science, August 1998, v.45, No. 4.
11. V.A.Kudryashev, V.A.Trounov, V.G.Mouratov, Physica B, 1997, v. 234-236, p.1138.

Рукопись поступила в издательский отдел
23 февраля 2001 года.

Аксенов В.Л. и др.
Нейтронный фурье-дифрактометр ФСД
для анализа внутренних напряжений.
Первые результаты

P13-2001-30

На реакторе ИБР-2 в ЛНФ ОИЯИ создается специализированная установка — нейтронный фурье-дифрактометр ФСД — для измерения внутренних напряжений в объемных изделиях и материалах методом нейтронной дифракции высокого разрешения. Этот метод уже получил достаточно широкое распространение во многих нейтронных лабораториях мира, в том числе в Дубне и Гатчине, вследствие его нескольких весьма важных достоинств, основным из которых является возможность измерения напряжений в глубине изделия без его разрушения. В работе дано описание принципов работы и конструкции дифрактометра, приведены его основные параметры и результаты тестовых экспериментов.

Работа выполнена в Лаборатории нейтронной физики им. И.М.Франка ОИЯИ.

Сообщение Объединенного института ядерных исследований. Дубна, 2001

Перевод авторов

Aksenov V.L. et al.
Neutron Fourier Diffractometer FSD
for Internal Stress Analysis.
First Results

P13-2001-30

At the IBR-2 pulsed reactor (FLNP, JINR) a specialised instrument — neutron Fourier diffractometer FSD — intended for internal stress measurements in bulk materials is under construction. Internal stress studies by neutron diffraction has been successfully developed last years in leading neutron centres, including Dubna and Gatchina, due to several important advantages of this method in comparison with other techniques. In current work the operation principles and construction of the diffractometer, basic parameters and outcomes of test experiments are presented.

The investigation has been performed at the Frank Laboratory of Neutron Physics, JINR.

Communication of the Joint Institute for Nuclear Research. Dubna, 2001

Редактор Е.Ю.Шаталова. Макет Н.А.Киселевой

Подписано в печать 05.04.2001

Формат 60 × 90/16. Офсетная печать. Уч.-изд. листов 1,71

Тираж 325. Заказ 52579. Цена 2 р. 6 к.

Издательский отдел Объединенного института ядерных исследований
Дубна Московской области