

P13-2010-105

К. И. Давков, В. В. Мялковский, В. Д. Пешехонов,  
А. А. Савенков

РАЗРАБОТКА КАБЕЛЯ СЧИТЫВАНИЯ  
С МАЛЫМ КОЛИЧЕСТВОМ ВЕЩЕСТВА  
ДЛЯ СЕГМЕНТНЫХ ДРЕЙФОВЫХ ТРУБОК

Давков К. И., Мялковский В. В., Пешехонов В. Д., Р13-2010-105  
Савенков А. А.  
Разработка кабеля считывания с малым количеством вещества  
для сегментных дрейфовых трубок

Представлена технология изготовления и основные параметры разработанных образцов плоского кабеля для сегментных детекторов на основе тонкопленочных дрейфовых трубок. Многожильные кабели обладают малым количеством собственного вещества, одновременно обеспечивают подачу высоковольтного напряжения и считывание сигналов с анодного сегмента по одной общей шине. Токи утечки не превышают 1 нА, а величина кросс-тока между шинами многожильного кабеля менее 1 %.

Работа выполнена в Лаборатории физики высоких энергий им. В. И. Векслера и А. М. Балдина ОИЯИ.

Сообщение Объединенного института ядерных исследований. Дубна, 2010

Davkov K. I., Myalkovskiy V. V., Peshekhonov V. D., Р13-2010-105  
Savenkov A. A.  
Development of the Reading Cable with Small Quantity of Substance  
for Segment Drift Tubes

Manufacturing techniques and key parameters of the developed samples of a flat cable are discussed for segment detectors based on thin-film drift tubes. Multiwire cables possess a small quantity of their own substance simultaneously providing transmission of high voltage and reading the signals from the anode segment on one common trunk. Dark currents of the outflow do not exceed 1 nA and the cross-current value between the trunks of the multiwire cable is less than 1%.

The investigation has been performed at the Veksler and Baldin Laboratory of High Energy Physics, JINR.

Communication of the Joint Institute for Nuclear Research. Dubna, 2010

## ВВЕДЕНИЕ

В современных ускорительных экспериментах широкое применение находят тонкостенные дрейфовые трубки (строу), одним из преимуществ которых является их минимальная в сравнении с другими детекторами радиационная толщина. Для уменьшения их существенного недостатка (недостаточно высокой гранулярности, определяемой произведением длины строу на их диаметр) были разработаны строу с многосегментными анодами [1, 2]. Анод каждой строу состоит из нескольких гальванически изолированных друг от друга анодных сегментов, на каждый из которых независимо подается высоковольтное напряжение и с каждого независимо считываются сигналы. При необходимости сохранения минимальной радиационной толщины детекторов на основе сегментных строу считывающая электроника располагается вне его чувствительной области, и для передачи к ней анодных сигналов требуются кабели с малым количеством вещества (передаточные линии, в дальнейшем ПЛ).

Разработанные ранее ПЛ [3] обладают достаточно малым количеством вещества по их длине, кроме участков соединения их шин с контактными проволоками анодных сегментов. С целью уменьшения вещества ПЛ в этих областях, а также и по их длине была предложена другая технология изготовления линий.

### 1. КОНСТРУКЦИЯ ПЛ И ТЕХНОЛОГИЯ ИЗГОТОВЛЕНИЯ

На каптоновой подложке размером  $10 \times 460$  мм, толщиной 30 мкм располагаются под натяжением проволочные шины ПЛ, в нашем случае — четыре шины из вольфрамовой проволоки диаметром 30 мкм. Подложка предварительно расположена на алюминиевом «столе», внутри которого размещен нагреватель (рис. 1). Вблизи концов стола установлены ролики с круговыми канавками с шагом 0,5 мм, определяющие шаг установки шин ПЛ.

Установленные на подложке проволочные шины покрываются четырьмя слоями высоковольтного лака Cellpack «Urethan Transparent» [4] и сушатся в течение 2–3 ч при  $T = 80$  °С; после высыхания шины кабеля со стороны соединения их с регистрирующей электроникой распаиваются на каптоновые платы размером  $12 \times 7$  мм, наклеенные на подложке ПЛ (рис. 2). Шины



Рис. 1. Приспособления для сборки ПЛ

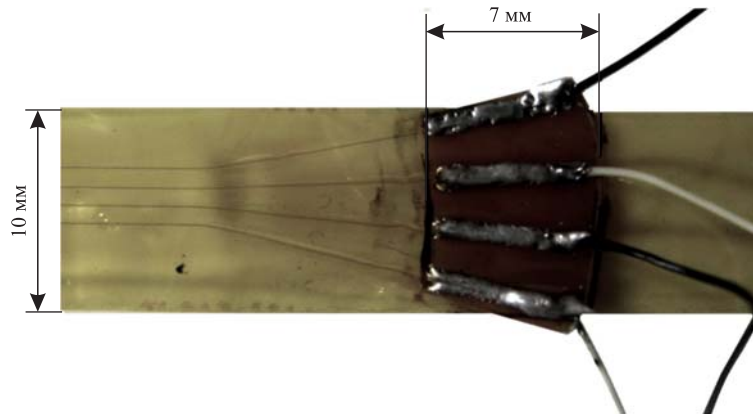


Рис. 2. Конец кабеля с распайкой к электронике

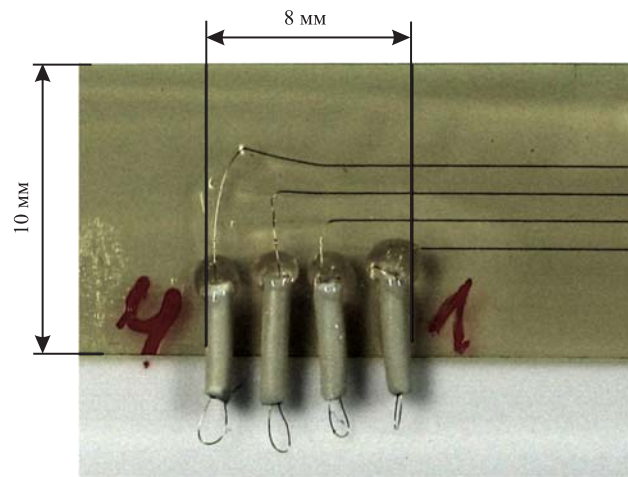


Рис. 3. Зона подключения шин кабеля к анодным сегментам

переходных плат в дальнейшем соединяются с шинами плат считывания детектора и изолируются силиконовым компаундом «Пентэласт 712 А», так как каждая шина служит не только для передачи сигнала, но и для подачи высоковольтного напряжения на анодный сегмент.

На рис. 3 показано соединение шин ПЛ с контактными проволоками анодных сегментов. На поверхности кабеля устанавливаются пластиковые изоляционные тонкостенные трубки длиной 4 мм с наружным и внутренним диаметром 0,8 и 0,3 мм соответственно. Свободный конец шины кабеля проходит через трубку в одну и в обратную сторону, образуя петлю, в которую вставляется контактная проволока сегмента и вклеивается токопроводящим клеем «Du Pont 4922». Все контактные соединения затем изолируются внешним покрытием. Технология этих соединений иллюстрирована рис. 4.

Ширина линий передач  $H$  определяется выражением  $H = b(n - 1) + (2-4)$  мм, где  $b$  — шаг между шинами, а  $n$  — количество шин. Возможно изготовление многослойных линий, а также вывод шин на разные стороны ПЛ. Поперечное сечение линии с экраном из 10-мкм алюминиевой фольги и дистанционными зазорами с диэлектрической проницаемостью  $\epsilon = 2$ , служащими для уменьшения емкостных связей, показано на рис. 5.

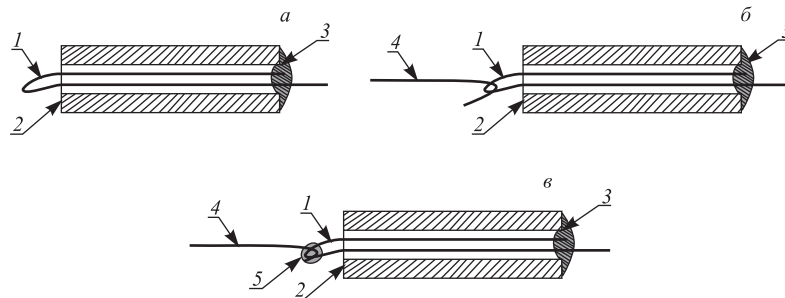


Рис. 4. Схема подключения проволок к анодным выводам: 1 — проволока кабеля; 2 — изоляционная пластиковая трубка; 3 — клеевое изоляционное покрытие; 4 — контактная проволока анодного сегмента; 5 — токопроводящий клей с нанесенным тонким изолирующим слоем

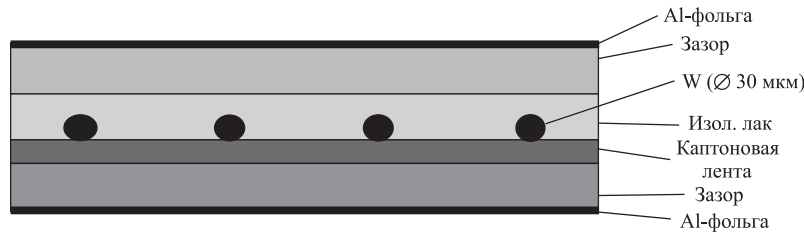


Рис. 5. Схема поперечного сечения кабеля

## 2. ПАРАМЕТРЫ ПЛ

Исследования изготовленных образцов показали их хорошие электрические свойства. Токи стекания при заземленных экранах и разности потенциалов 2 кВ между соседними шинами менее 1 нА. Емкость между соседними шинами составляет 14–16 пФ, а между шиной и экраном равна 36–39 и 45–50 пФ, соответственно с дистанционным зазором (рис. 5) и без него. Контактное сопротивление между шинами кабеля и проволоками анодных сегментов 1–1,5 Ом.

Величины считываемых сигналов после токового усилителя (рис. 6) в зависимости от анодного напряжения показаны на рис. 7, для считывания непо-

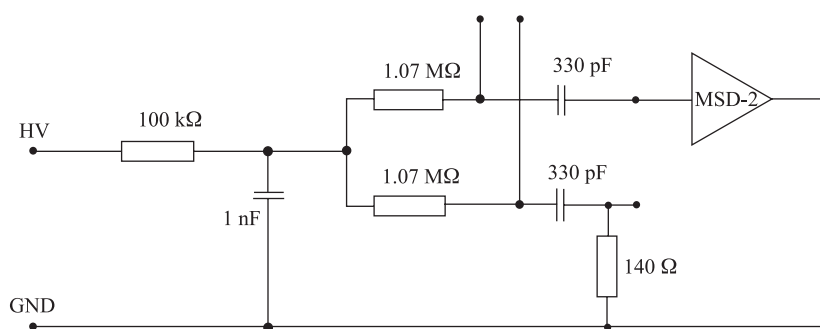


Рис. 6. Электрическая схема считывания сигналов со строу на основе микросхемы MSD-2 [5]

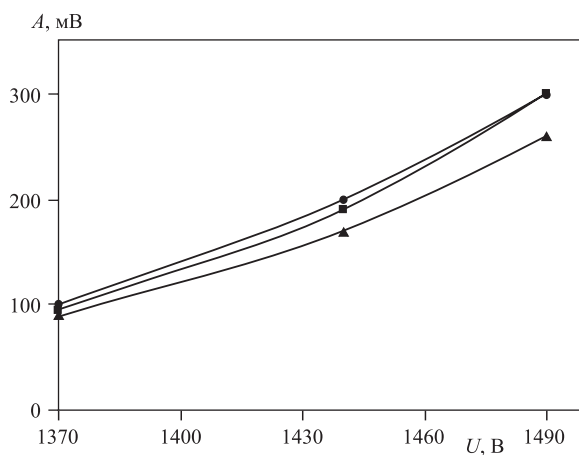


Рис. 7. Зависимость величины сигналов от анодного напряжения при считывании без ПЛ (верхняя кривая), а через ПЛ с зазором и без него — средняя и нижняя кривые соответственно

средственно (верхняя кривая), через ПЛ с дистанционным зазором толщиной 0,3 мм (средняя кривая) и без зазора (нижняя кривая). Видно, что потери в величине сигналов в кабеле такой длины составляют примерно 2,5 и 13 % для ПЛ с зазором и без него соответственно. При считывании сигналов без ПЛ время нарастания сигнала составляет 4 нс и увеличивается при считывании через ПЛ до 5 нс (линия с дистанционным зазором) и 7 нс (без зазора). Величина кросс-тока между соседними шинами ПЛ менее 1 % в обоих случаях.

Количество вещества разработанных линий сравнимо с количеством вещества строу, равным  $\sim 0,06 \% X_0$ . Вне контактных плат радиационная толщина ПЛ составляет величину  $\sim 0,07 \% X_0$  и в их области (рис.3)  $\sim 0,18 \% X_0$ .

### ЗАКЛЮЧЕНИЕ

Разработка новой технологии изготовления ПЛ позволила уменьшить толщину линии вдоль ее длины до  $0,07 \% X_0$ , а в области контактного соединения (площадью  $0,8 \text{ см}^2$ ) шин линии с анодными сегментами уменьшить существенно до величины  $0,18 \% X_0$ . Стендовая проверка образцов ПЛ длиной 46 см показала сохранение основных параметров проходящих сигналов. Изменение времени нарастания переднего фронта сигналов, уменьшение их величины и величина кросс-тока незначительны.

### ЛИТЕРАТУРА

1. Davkov V. et al. // Part. Nucl., Lett. 2007. V. 4, No.4(140). P. 545–551.
2. Davkov K. et al. // Nucl. Instr. Meth. A. 2008. V. 584. P. 285–290.
3. Гусаков Ю. В. и др. // Письма в ЭЧАЯ. 2010. Т. 7, № 2(158). С. 223–231.
4. URL: <http://www.cellpack.de>
5. Jarron P., Goyot P., Goyot M. // Nucl. Instr. Meth. 1984. V. 226. P. 156.

Получено 6 сентября 2010 г.

Редактор *Е. В. Сабаева*

Подписано в печать 26.10.2010.

Формат 60 × 90/16. Бумага офсетная. Печать офсетная.

Усл. печ. л. 0,5. Уч.-изд. л. 0,6. Тираж 305 экз. Заказ № 57139.

Издательский отдел Объединенного института ядерных исследований  
141980, г. Дубна, Московская обл., ул. Жолио-Кюри, 6.

E-mail: [publish@jinr.ru](mailto:publish@jinr.ru)

[www.jinr.ru/publish/](http://www.jinr.ru/publish/)