

P3-2014-72

Г. В. Кулин *, Д. В. Кустов¹, А. И. Франк,
П. Гельтенборт², С. В. Горюнов, М. Ентшель²,
А. Н. Стрепетов³, В. А. Бушуев⁴

ВРЕМЯПРОЛЕТНАЯ ФУРЬЕ-СПЕКТРОМЕТРИЯ УХН

¹ Институт ядерных исследований, Киев

² Институт Лауэ–Ланжевена, Гренобль, Франция

³ Национальный исследовательский центр «Курчатовский институт»,
Москва

⁴ Московский государственный университет им. М. В. Ломоносова

* E-mail: kulin@nf.jinr.ru

Кулин Г. В. и др.

P3-2014-72

Времяпролетная фурье-спектрометрия УХН

Приведены результаты предварительных экспериментов по времяпролетной фурье-спектрометрии ультрахолодных нейтронов. Дано описание нового фурье-спектрометра, с которым предполагается провести измерения спектров УХН, возникающих при дифракции на движущейся решетке. Результаты предварительных экспериментов и монте-карло-расчетов дают основания надеяться на успех планируемого эксперимента.

Работа выполнена в Лаборатории нейтронной физики им. И. М. Франка ОИЯИ.

Сообщение Объединенного института ядерных исследований. Дубна, 2014

Kulin G. V. et al.

P3-2014-72

Time-of-Flight Fourier Spectrometry of UCN

The results of preliminary experiments on TOF Fourier UCN spectrometry are presented. The description of the new Fourier spectrometer that may be used for the measurement of the UCN spectra arising from diffraction by a moving grating is given. The results of preliminary experiments and Monte Carlo calculations give reason to hope for the success of the planned experiment.

The investigation has been performed at the Frank Laboratory of Neutron Physics, JINR.

Communication of the Joint Institute for Nuclear Research. Dubna, 2014

ВВЕДЕНИЕ

Спектрометрия ультрахолодных нейтронов (УХН) успешно развивается в течение многих десятилетий. При этом малость энергии и скорости УХН, а также их большая длина волны нередко ведут к значительным методическим отличиям спектрометрии УХН от спектрометрии тепловых и холодных нейтронов. В частности, дифракционные методы измерения длины волны, столь распространенные в практике нейтронного эксперимента, оказываются практически неприменимыми в случае УХН. С другой стороны, широкое распространение получила гравитационная спектрометрия УХН [1–8], трудноосуществимая с тепловыми нейтронами, и спектрометрия, основанная на использовании квантовых спектрометрических устройств — разнообразных интерференционных фильтров [5, 6, 9–12]. Наряду с этим метод времени пролета как прямой метод измерения скорости нейтрона остается универсальным методом, применимым для нейтронов всех энергий. Последний, правда, имеет несколько модификаций.

В прошедшие пятнадцать лет был выполнен ряд экспериментов [13–16], в которых использовался гравитационный спектрометр УХН с интерференционными фильтрами. Благодаря узкой полосе пропускания фильтр можно было использовать в качестве эффективного монохроматора и анализатора энергии, а ускорение нейтрона в гравитационном поле Земли на пути от монохроматора к анализатору позволяло осуществлять в определенных пределах сканирование по энергии. Диапазон измеряемых энергий ограничивался в таком методе величиной mgH , где m — масса нейтрона, g — ускорение свободного падения и H — максимальное расстояние между фильтрами. Практический диапазон энергий не превышал величины порядка 20–30 нэВ. С помощью этого прибора был, в частности, впервые наблюден эффект квантования энергии при дифракции ультрахолодных нейтронов на движущейся решетке [13], нашедший впоследствии практическое применение в эксперименте по проверке принципа эквивалентности для нейтрона [16].

Продолжение этих исследований [17–19] и полученные недавно новые теоретические результаты [20] привели к пониманию необходимости более детального измерения спектров УХН при дифракции на движущейся решетке. Ширина результирующего спектра оказывается порядка 100 нэВ, т. е. того

же порядка, что и начальная энергия УХН. При этом желательно, чтобы энергетическое разрешение было порядка 1–1,5 нэВ. Гравитационная спектрометрия с интерференционными фильтрами оказывается для этих целей неприменимой.

Простые оценки показывают, что и классический метод времени пролета также не годится для решения этой задачи, поскольку отношение ширины исходного временного импульса нейтронов к периоду его повторения не может быть больше отношения требуемого временного разрешения к ширине времяпролетного спектра. В нашем случае это отношение порядка 0,01. Это означает, что потери в светосиле будут порядка ста, что неприемлемо.

По-видимому, для решения задачи подходят светосильные разновидности времяпролетных методов, такие как корреляционная спектрометрия с псевдослучайной модуляцией потока [21–27] или фурье-спектрометрия с периодической модуляцией потока [28–30]. Выбирая между этими двумя подходами, мы остановили свой выбор на фурье-спектрометрии. Два фактора показали нам здесь определяющими: более прозрачный метод восстановления спектра, позволяющий корректно оценить погрешности, и имеющийся уже собственный экспериментальный опыт, накопленный в предыдущие годы.

Настоящая работа посвящена анализу возможности планируемого эксперимента по измерению спектра УХН при дифракции на движущейся решетке методом времяпролетной фурье-спектрометрии.

1. ФУРЬЕ-СПЕКТРОМЕТРИЯ ПО ВРЕМЕНИ ПРОЛЕТА. ИДЕЯ МЕТОДА

Пусть задачей измерения является спектр $I(t)$ времени пролета нейтронами известной пролетной базы, связанный очевидным образом со спектром скоростей. Такой спектр мог бы быть непосредственно наблюден, если бы нейтроны генерировались идеально узким, δ -образным временным импульсом. В общем же случае для скорости счета детектора справедливо

$$Z(t) = \int_0^{\infty} I(t') \theta(t - t') dt', \quad (1)$$

где $\theta(t)$ — функция зависимости исходного потока от времени. В случае если исходный поток модулируется по гармоническому закону, то

$$Z(t) = \int_0^{\infty} I(t') \sin[\omega(t - t')] dt'. \quad (2)$$

Каждый элементарный участок спектра дает гармонический вклад в скорость счета детектора, а сдвиг фазы осцилляции по отношению к фазе модуляции

определяется временем пролета. При другой частоте модуляции этот сдвиг будет иным. Поскольку временной спектр может быть представлен в виде фурье-разложения

$$I(t) = \int_0^{\infty} R(\omega) \sin[\omega t - \phi(\omega)] d\omega, \quad (3)$$

то $Z(t)$ в (2) можно рассматривать как фурье-гармонику исходного спектра, и для того чтобы восстановить исходный спектр, следовало бы, в идеале, определить функции $R(\omega)$ и $\phi(\omega)$ в бесконечно широком диапазоне частот ω .

Практическая реализация метода неизбежно основывается на ряде приближений. Прежде всего, параметры $R(\omega)$ и $\phi(\omega)$ могут быть определены лишь для дискретного набора значений ω_k , хотя число точек может быть и значительным. Кроме того, на практике довольно трудно добиться строго гармонического закона модуляции потока, а функция $\theta(t)$ обычно имеет треугольную форму. Это означает, что помимо основной частоты $\omega_k^1 = 2\pi/T_k$, где T_k — интервал между соседними треугольными импульсами, имеется примесь кратных ей частот $\omega_k^n = (2n - 1)\omega_k^1$, из которых сколько-нибудь заметный вклад дает лишь третья гармоника ($n = 2$). Во многих случаях и этим вкладом можно пренебречь.

Таким образом, измерения ведутся для большого набора частот ω_k , причем регистрируется осцилляция скорости счета на той же частоте, а результатом измерения является амплитуда $R(\omega)$ и фаза φ_k осцилляции. Располагая достаточно большим набором таких данных, можно восстановить исходный спектр в некотором интервале времен пролета

$$I_{\text{exp}}(t) = \frac{\pi}{2} \sum_k R_k \sin(\omega_k t + \varphi_r). \quad (4)$$

Что касается определения амплитуд R_k и фаз φ_k осцилляции скорости счета, то обычно это делается непосредственно в процессе измерения путем применения того или иного коррелятора. При этом частота ω может меняться достаточно произвольным образом. В случае маленькой скорости счета возможно off-line определение этих параметров, когда для каждой величины частоты записывается временное распределение отсчетов синхронно с фазой модулятора потока, а параметры R_k и φ_k находятся путем того или иного анализа данных.

2. ИМЕЮЩИЙСЯ ОПЫТ ВРЕМЯПРОЛЕТНОЙ ФУРЬЕ-СПЕКТРОМЕТРИИ С УХН

Первый эксперимент по времяпролетной фурье-спектрометрии с УХН был осуществлен в 2002 г. на пучке PF2TEST Института Лауэ–Ланжевена в Гренобле. Задачи опыта были весьма ограниченными. При подготовке плани-

руемого тогда эксперимента по временной фокусировке УХН [14] необходимо было убедиться в том, что имевшийся у нас спектрометр УХН с интерференционными фильтрами [5, 6] можно было перевести в режим времени пролета. Простейший способ выяснить это состоял в том, чтобы измерить времяпролетный спектр УХН, прошедших через имевшийся фильтр-монохроматор, формировавший квазимонохроматический пучок. Низкая интенсивность доступного источника УХН не позволяла провести опыт в классической времяпролетной постановке, и поэтому было решено перейти к периодической модуляции потока и фурье-синтезу времяпролетного спектра.

Поскольку к тому времени группа располагала уже сцинтилляционным детектором УХН, то для осуществления такого эксперимента потребовались относительно небольшие переделки прибора. Рис. 1 иллюстрирует устройство спектрометра до указанных переделок.

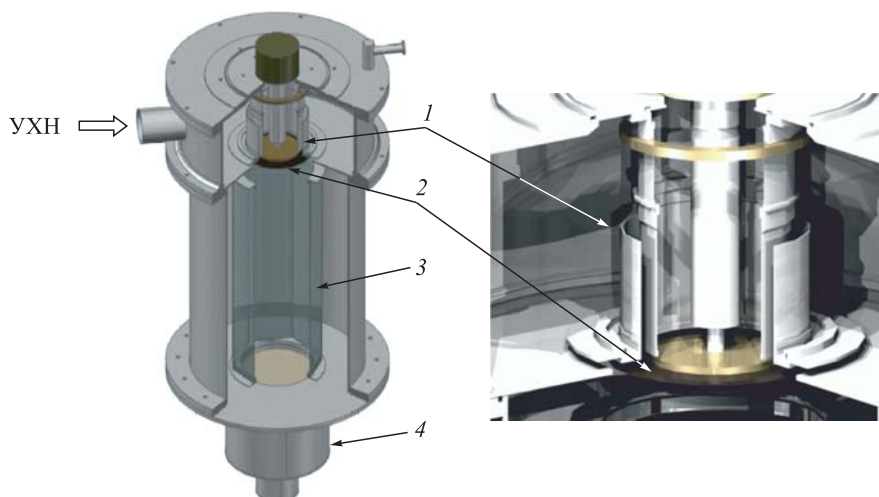


Рис. 1. Гравитационный спектрометр с дифракционной решеткой [5, 6]. Справа показан кольцевой коридор и устройство привода решетки. 1 — кольцевой коридор; 2 — решетка; 3 — стеклянный вертикальный нейтроновод; 4 — сцинтилляционный детектор

Ультрахолодные нейтроны, поступающие от источника, попадали в верхнюю камеру из нержавеющей стали. В результате многократных отражений нейтронов от поверхности этой камеры спектр нейтронов существенно очищался от нейтронов с энергией, превышающей граничную энергию стенок. В спектрометрическую часть прибора УХН попадали по вертикальному цилиндрическому коридору, где происходило дальнейшее смягчение спектра.

Нижнее сечение коридора перекрывалось кольцевым фильтром-монокроматором, представлявшим собой многослойную тонкопленочную структуру, нанесенную на кремниевую подложку. В эксперименте по наблюдению дифракции нейтронов на движущейся решетке [13] и в последующем опыте по временной фокусировке нейтронов [14] ниже монокроматора располагалась дифракционная решетка, приготовленная на кремниевом диске. Последнюю можно было приводить во вращение с помощью мотора.

Для эксперимента по фурье-спектрометрии в нижнем сечении кольцевого коридора помимо монокроматора был установлен статор, представляющий собой алюминиевую диафрагму с шестью окнами. Вместо решетки был установлен ротор, представляющий собой алюминиевый диск толщиной 1,5 мм также с шестью отверстиями. Ротор можно было вращать с помощью асинхронного двигателя с электронной стабилизацией скорости вращения. Последняя обеспечивала стабильность скорости вращения на уровне порядка 5–7 об./мин при скоростях вращения от 180 до 2400 об./мин. Очевидно, что при этом частота модуляции потока превышала частоту вращения ротора в шесть раз. Регистрация нейтронов велась сцинтилляционным детектором. Регистрирующая программа записывала в файл время появления каждого синхроимпульса, поступающего от датчика Холла на валу мотора, и время регистрации нейтрона. Накопленные таким образом файлы экспериментальных данных обрабатывались off-line.

Для нахождения амплитуды и фазы осцилляции скорости счета мы воспользовались простейшим методом обработки данных, применявшимся ранее для фазового детектирования осцилляции скорости счета в режиме on-line [29, 31]. Он дает удовлетворительные результаты в условиях относительно бедной статистики и не слишком высокой стабильности частоты.

Интервалы между синхроимпульсами делились на четыре временных отрезка и подсчитывалось количество импульсов от детектора, попавших в эти интервалы. После суммирования числа импульсов, попавших в каждый из четырех интервалов, для каждой частоты модуляции находились величины

$$C(\omega) = \frac{1}{\sum_i N_i} \left[\sum_{i=1,2} N_i - \sum_{i=3,4} N_i \right], \quad S(\omega) = \frac{1}{\sum_i N_i} \left[\sum_{i=1,4} N_i - \sum_{i=2,3} N_i \right], \quad (5)$$

где индекс i нумерует четверти периода на временной шкале, N_i — число отсчетов, зарегистрированных в течение i -го интервала времени, и $T = 2\pi/\omega$ — период повторения синхроимпульсов. Из найденных таким образом коэффициентов $C(\omega)$ и $S(\omega)$ легко получить экспериментальную оценку амплитуды и фазы осцилляции скорости счета

$$R(\omega) = \sqrt{C(\omega)^2 + S(\omega)^2}, \quad \phi(\omega) = \arctg \left(\frac{S(\omega)}{C(\omega)} \right), \quad (6)$$

что поясняется рис. 2.

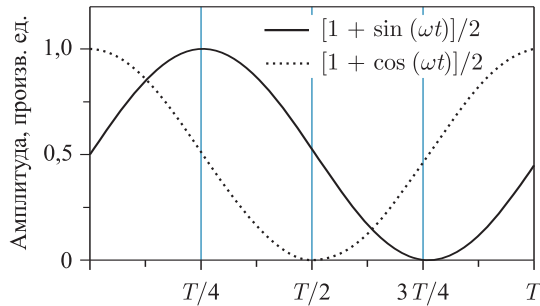


Рис. 2. К методу фазового детектирования

Измерения были проведены при частотах вращения ротора от 3 до 40 Гц с шагом в 1 Гц, что соответствовало частотам модуляции от 18 до 240 Гц. После вычисления величин C_k и S_k для каждой из частот ω_k восстанавливался спектр времен пролета по формуле

$$I(t) = \frac{\pi}{2} \left[\sum_k C_k \cos(\omega_k t) + \sum_k S_k \sin(\omega_k t) \right], \quad (7)$$

эквивалентной (4).

На рис. 3 представлен полученный таким образом временной спектр для нейтронов, прошедших фильтр-монохроматор, имеющий максимум пропускания при энергии 107 нэВ. Осцилляции на крыльях спектра связаны, по-видимому, с недостаточным набором частот. Полученное в эксперименте время пролета 140,5 мс было весьма близким к расчетному.

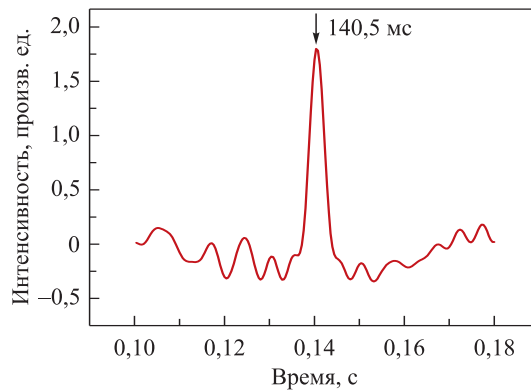


Рис. 3. Восстановленный спектр времен пролета нейтронов, прошедших через фильтр-монохроматор, с теоретическим положением линии пропускания 107 нэВ

Значительно позже, в 2010 г., для эксперимента по проверке слабого принципа эквивалентности был создан новый гравитационный времяпролетный спектрометр УХН [17] (см. рис. 4), и мы вновь обратились к методу фурье-спектрометрии по времени пролета.

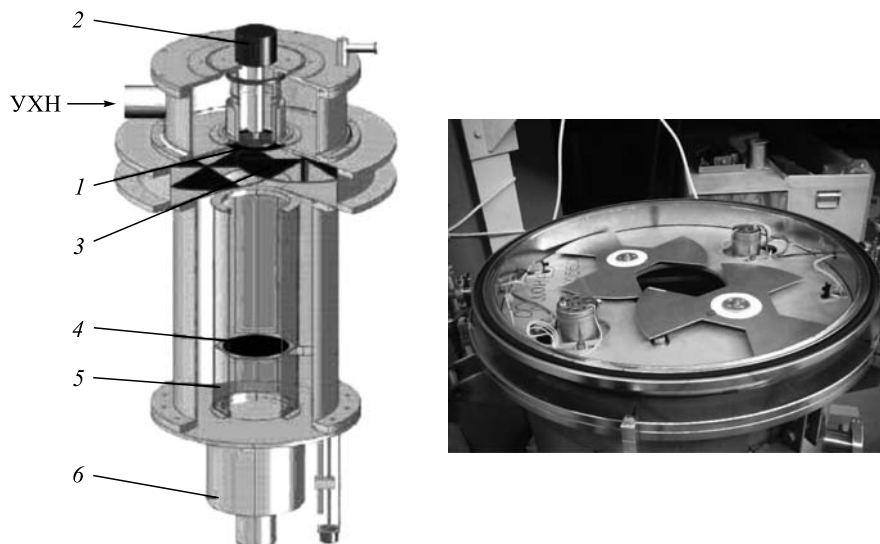


Рис. 4. Первая версия гравитационного спектрометра УХН с прерывателем-модулятором нейтронного потока [17]. Слева: 1 — фильтр-монокроматор; 2 — мотор вращения решетки; 3 — прерыватель-модулятор; 4 — фильтр-анализатор, перемещаемый по высоте; 5 — вертикальный стеклянный нейтроновод; 6 — сцинтилляционный детектор. Справа — роторы модулятора

В этом приборе был предусмотрен режим измерения малых изменений энергии нейтрона, основанный на регистрации сдвига фазы осцилляции скорости счета нейтронов при периодической модуляции исходного потока, весьма близкий к режиму фурье-спектрометрии. Модуляция потока осуществлялась с помощью двух роторов, изготовленных из алюминия толщиной 2 мм, синхронно вращавшихся во встречных направлениях (см. рис. 5). При вращении роторы периодически перекрывали и открывали сечение зеркального нейтроновода диаметром около 150 мм, расположенного ниже прерывателя.

Роторы приводились во вращение с помощью шаговых двигателей Phytron VSS-65 HV, расположенных внутри вакуумного объема и связанных с ними посредством зубчатых ремней. Для синхронизации с измерительной системой использовались ИК-датчики Honeywell. Такая конструкция обеспечи-

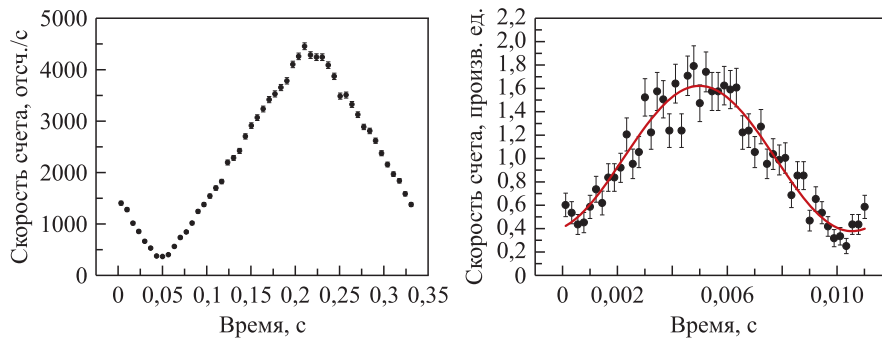


Рис. 5. Осцилляции скорости счета детектора при частоте модуляции 3 Гц (слева) и 90 Гц (справа)

вала работу на частотах вращения до 1800 об./мин, что соответствует частоте модуляции нейтронного пучка вплоть до 90 Гц.

На рис.5 показана зависимость скорости счета детектора от времени при модуляции исходного квазимонохроматического пучка с частотой 3 и 90 Гц, Начальная энергия нейтронов составляла 107 нэВ при степени монохроматизации $\Delta v/v$ порядка 0,02. Сплошная кривая на правом рисунке — результат аппроксимации данных гармонической функцией. Из данных фита легко найти амплитуду R_k и фазу φ_k осцилляции скорости счета при данной частоте.

На рис. 6 представлена зависимость фазы осцилляции скорости счета от частоты модуляции. Наклон прямой определяет время пролета нейтронов от

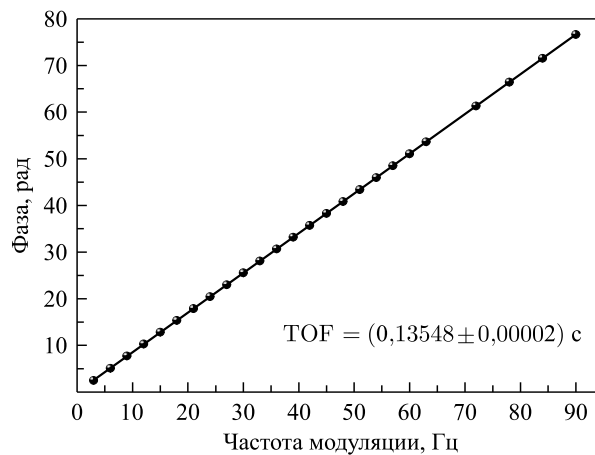


Рис. 6. Зависимость фазы осцилляции скорости счета от частоты модуляции. Наклон прямой определяет время пролета

модулятора до детектора. На рисунке приведена также величина времени пролета. Относительная точность измерения составила $1,5 \cdot 10^{-4}$.

Располагая набором величин R_k и φ_k , определенных путем аппроксимации результатов измерений, можно было попытаться восстановить спектр времени пролета в соответствии с (4). Результат такой процедуры представлен на рис. 7.

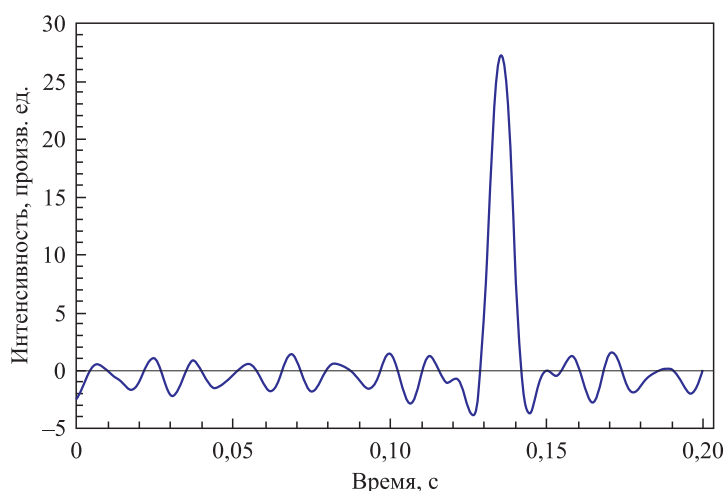


Рис. 7. Восстановленный спектр времен пролета в эксперименте 2010 г.

Видно, что положение пика на шкале времени пролета соответствует результатам более точных измерений. Максимальная частота модуляции 90 Гц ограничивает временное разрешение на уровне 1,1 мс, что также качественно согласуется с видом спектра. Наблюдаемые осцилляции интенсивности имеют чисто аппаратное происхождение и связаны в основном с большим шагом по частоте.

Исходя из накопленного опыта можно заключить, что метод фурье-спектрометрии по времени пролета вполне может быть использован для спектрометрии УХН.

3. ВОЗМОЖНОСТИ ПРИМЕНЕНИЯ ВРЕМЯПРОЛЕТНОЙ ФУРЬЕ-СПЕКТРОМЕТРИИ ДЛЯ ИССЛЕДОВАНИЯ СПЕКТРОВ УХН, ВОЗНИКАЮЩИХ ПРИ ДИФРАКЦИИ НА ДВИЖУЩИХСЯ ДИФРАКЦИОННЫХ РЕШЕТКАХ

Как уже отмечалось, недавно возникла потребность в более детальном измерении спектров УХН при дифракции на движущейся решетке. О виде такого спектра дает представление рис. 8, на котором представлен резуль-

тат расчета энергетического спектра УХН после дифракции УХН с энергией 107 нэВ на дифракционной решетке [20], аналогичной использованной ранее в работе [13, 15]. Ширина пиков определяется исходной степенью монохроматизации и составляет около 4 нэВ.

Измерения планируется проводить с помощью новой версии спектрометра УХН [18, 19], конструкция которого несколько отличается от описанной

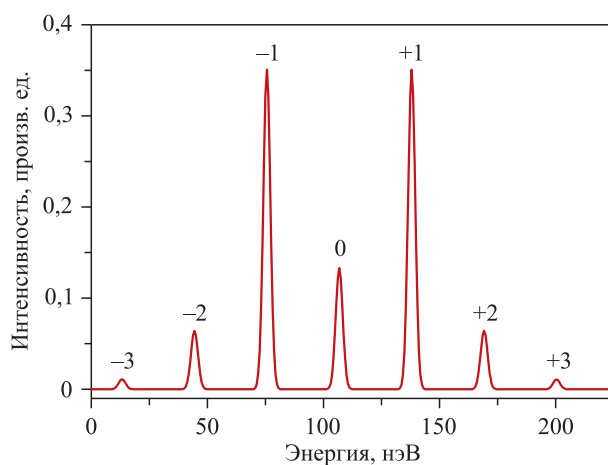


Рис. 8. Расчетный энергетический спектр при дифракции нейтронов с энергией 107 нэВ на движущейся решетке, соответствующий условиям эксперимента [19]

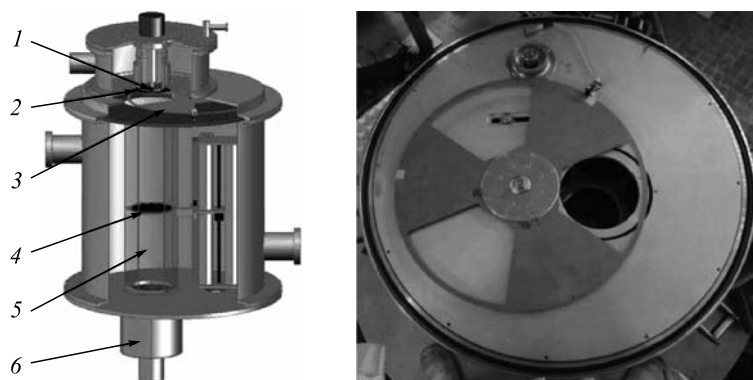


Рис. 9. Новая версия спектрометра УХН для проверки принципа эквивалентности. Слева: общий вид: 1 — фильтр-монохроматор; 2 — дифракционная решетка; 3 — прерыватель; 4 — перемещаемый фильтр-анализатор; 5 — вертикальный стеклянный нейтроновод; 6 — сцинтилляционный детектор. Справа — ротор модулятора

выше. Прерыватель-модулятор имеет теперь лишь один ротор, сделанный из титана, который приводится в движение синхронным мотором, расположенным вне вакуумного объема и соединенным с ротором через магнитную муфту и зубчатый ремень. Такая конструкция оказалась надежнее предыдущей. Ряд усовершенствований позволил также заметно увеличить светосилу прибора. Рис. 10 демонстрирует возможность измерения параметров осцилляции скорости счета детектора с этим прибором.

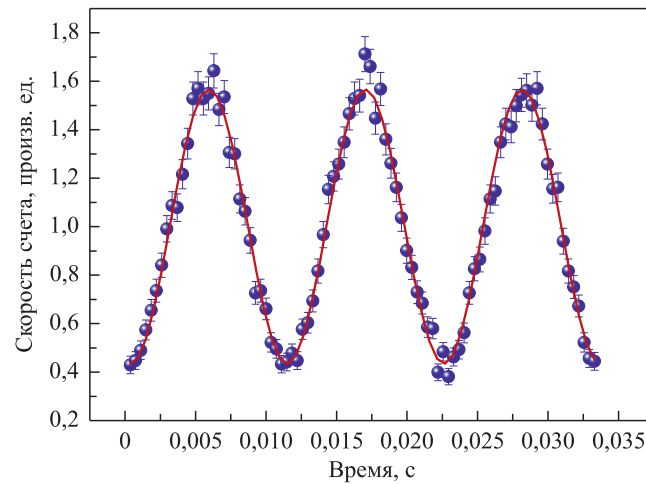


Рис. 10. Осцилляция скорости счета детектора при модуляции квазимонохроматического пучка с частотой 90 Гц. Сплошная кривая — результат аппроксимации данных гармонической функцией

Планируется, что в эксперименте по измерению таких спектров будет использоваться описанный выше спектрометр, подвергнутый определенной доработке. При заданных размерах прибора и использовании того же, что и ранее, монохроматора, истинная ширина пиков в спектре времени пролета должна составлять 2–3 мс. Можно считать приемлемым, если временное разрешение прибора $\Delta\tau$ будет близким к этой величине, что приводит к оценке максимальной частоты модуляции $f_{\max} \approx 1/\Delta\tau \cong 400$ Гц. Если не увеличивать скорость вращения ротора, то для достижения таких параметров потребуется изготовить новый ротор модулятора с увеличенным числом щелей и дополнить его соответствующим статором, расположенным на верхнем сечении нейтроновода (поз. 5 на рис. 9). Такой ротор находится сейчас в стадии изготовления. На рис. 11 дан его чертеж.

Нами была проведена работа по численному моделированию эксперимента. В качестве исходного был взят энергетический спектр рис. 8. Монте-

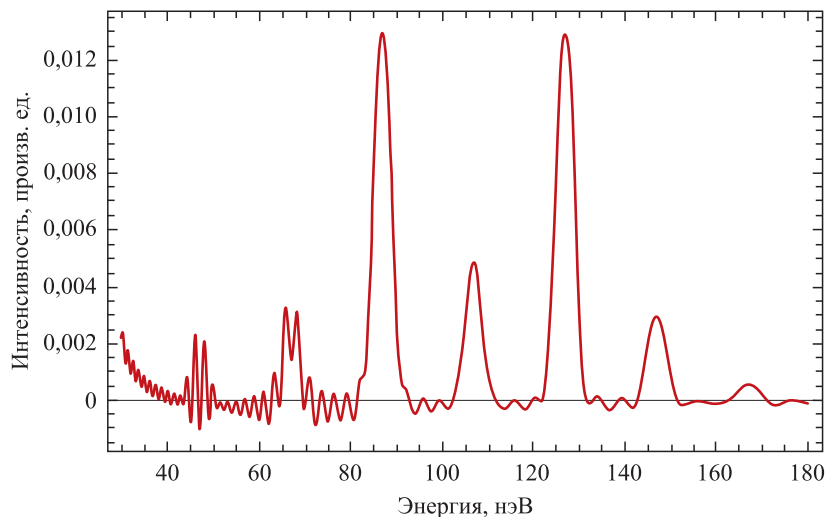


Рис. 13. Восстановленный спектр рис. 12, пересчитанный в энергетическую шкалу

Неэквидистантность линий обусловлена ускорением нейтронов в поле тяжести Земли, а также тем, что время пролета не есть линейная функция начальной энергии. Пересчитанный в энергетическую шкалу спектр показан на рис. 13.

ЗАКЛЮЧЕНИЕ

В настоящей работе приведены результаты предварительных экспериментов по времяпролетной фурье-спектрометрии ультрахолодных нейтронов. Дано описание нового фурье-спектрометра, с которым предполагается провести измерения спектров УХН при дифракции на движущейся решетке. Результаты предварительных экспериментов и расчетов по методу Монте-Карло дают все основания надеяться на успех планируемого эксперимента.

ЛИТЕРАТУРА

1. Groshev L. V. et al. // Phys. Lett. B. 1971. V. 34. P. 293.
2. Kosvintsev Yu. Yu et al. // Nucl. Instr. Meth. 1977. V. 143. P. 133.
3. Richardson D. J, Lamoreaux S. K. // Nucl. Instr. Meth. 1989. V. A284. P. 192.
4. Schehenhofer H., Steyerl A. // Phys. Rev. Lett. 1977. V. 39. P. 1310.
5. Steyerl A. // Z. Phys. B. 1978. V. 30. P. 235.
6. Бондаренко И. В. и др. // ЯФ. 1999. Т. 62. С. 775.

7. *Bondarenko I. V. et al. // Nucl. Instr. Meth. A. 2000. V. 440. P. 591.*
8. *Kartashov D. G. et al. // Int. Journ. of Nanoscience. 2007. V. 6, No. 6. P. 501.*
9. *Seregin A. A. // ЖЭТР. 1977. V. 73. P. 1634.*
10. *Steinhauser K. A. et al. // Phys. Rev. Lett. 1980. V. 44. P. 1306.*
11. *Покотимовский Ю. Н., Стойка А. Г., Шелкова И. Г. // ПТЭ. 1980. № 1. С. 62.*
12. *Steyerl A. et al. // Physica B. 1988. V. 151. P. 36.*
13. *Frank A. I. et al. // Phys. Lett. A. 2003. V. 311. P. 6.*
14. *Франк А. И. и др. // Письма в ЖЭТФ. 2003. Т. 78. С. 224.*
15. *Франк А. И. и др. // Письма в ЖЭТФ. 2005. Т. 81. С. 541.*
16. *Франк А. И. и др. // Письма в ЖЭТФ. 2007. Т. 86. С. 255.*
17. *Frank A. I. et al. // Proc. 19th Int. Seminar on the Interaction of Neutrons with Nuclei. Dubna, 2012. P. 98.*
18. *Frank A. I. et al. // Proc. 20th Int. Seminar on the Interaction of Neutrons with Nuclei, Alushta, Ukraine, 2013. Dubna, 2013. P. 18.*
19. *Frank A. I. et al. // Proc. 21st Int. Seminar on the Interaction of Neutrons with Nuclei, Alushta, Ukraine, 2014. Dubna, 2014. P. 67.*
20. *Бушуев В. А., Франк А. И., Кулин Г. В. // Сборник докладов конференции «Рентгеновская оптика-2014». Черногловка, 2014. С. 40.*
21. *Cook-Yahrborough H. E. Instrumentation Techniques in Nuclear Pulse Analysis. Washington, DC, 1964.*
22. *Могильнер А. И., Шальников О. А., Тимохин Л. А. // ПТЭ. 1966. Т. 2. С. 279.*
23. *Кроо Н., Чер Л. // ЭЧАЯ. 1977. Т. 8. С. 1412.*
24. *Freudenberg U., Glaser W. // Nucl. Instr. Meth. A. 1986. V. 243. P. 429.*
25. *Новопольцев М. И., Покотимовский Ю. Н. Сообщ. ОИЯИ РЗ-81-828. Дубна, 1981.*
26. *Gutsmiedl E., Golub R., Butterworth J. // Physica B: Condensed Matter. 1991. V. 169, Iss. 1–4, P. 503–504.*
27. *Новопольцев М. И., Покотимовский Ю. Н. // ПТЭ. 2010. №5. С. 19–27.*
28. *Virjo A. // Nucl. Instr. Meth. A. 1969. V. 73. P. 189.*
29. *Colwell J. F., Lehinan S. R., Miller P. H., Jr., Whittemore W. L. // Nucl. Instr. Meth. A. 1969. V. 76. P. 135.*
30. *Рёуры Н., Hiiismaäki P., Virjo A. // Nucl. Instr. Meth. 1975. V. 126, Iss. 3. P. 421.*
31. *Александров Ю. А., Шаранов Э. И., Чер Л. Дифракционные методы в нейтронной физике. М.: Энергоиздат, 1981.*

Получено 28 ноября 2014 г.

Редактор *М. И. Зарубина*

Подписано в печать 29.01.2015.

Формат 60 × 90/16. Бумага офсетная. Печать офсетная.

Усл. печ. л. 1,06. Уч.-изд. л. 1,28. Тираж 235 экз. Заказ № 58458.

Издательский отдел Объединенного института ядерных исследований
141980, г. Дубна, Московская обл., ул. Жолио-Кюри, 6.

E-mail: publish@jinr.ru

www.jinr.ru/publish/