

# ЛАБОРАТОРИЯ ИНФОРМАЦИОННЫХ ТЕХНОЛОГИЙ

Деятельность Лаборатории информационных технологий в 2007 г. была направлена на выполнение исследований по двум темам первого приоритета: «Информационное, компьютерное и сетевое обеспечение деятельности ОИЯИ» и «Математическая поддержка теоретических и экспериментальных исследований, проводимых ОИЯИ» в рамках направления «Сети, компьютинг, вычислительная физика». Главными задачами лаборатории являются предоставление современных сетевых и вычислительных ресурсов, а также математическая поддержка теоретических и экспериментальных исследований, проводимых ОИЯИ, институтами стран-участниц и другими научными центрами. Большое внимание уделялось существенному наращиванию сетевых и вычислительных ресурсов ОИЯИ для удовлетворения потребностей экспериментов на ЛНС и новых экспериментов, готовящихся на других ускорительных комплексах.

Сотрудники лаборатории участвовали в исследованиях по 13 темам на уровне проектов и в 23 темах в рамках сотрудничества. Результаты исследований, выполненных по этой тематике, были опубликованы в реферируемых журналах, трудах научных конференций и препринтах.

Ряд научных проектов, представленных сотрудниками лаборатории, получили гранты INTAS и Европейской комиссии (проект «Развертывание гри-

дов для е-науки» (Enabling Grids for E-science (EGEE)), а также шесть грантов Российского фонда фундаментальных исследований. Работы в области грид-технологий выполняются в рамках сотрудничества ЦЕРН–ОИЯИ (проект Worldwide LHC Computing Grid (WLCG)), поддержаны грантами BMBF и ЮАР.

С 2007 г. ЛИТ участвует в проекте «СКИФ-Грид», выполняемом по Программе научно-технического сотрудничества Союзного государства Россия–Белоруссия «Разработка и использование программно-аппаратных средств грид-технологий и перспективных высокопроизводительных (суперкомпьютерных) вычислительных систем семейства СКИФ».

В 2007 г. существенно модернизирован Центральный информационно-вычислительный комплекс (ЦИВК) ОИЯИ в Лаборатории информационных технологий. После подключения в июне нового кластера ЦИВК ОИЯИ занимал 12-е место в рейтинге самых мощных компьютерных систем в России и СНГ. С июля по декабрь вклад ЦИВК ОИЯИ в решение задач в рамках российской грид-инфраструктуры RDIG (Russian Data Intensive Grid), объединяющей грид-сегмент ОИЯИ и 15 ресурсных центров в российских институтах, составил 44%. В ноябре система хранения данных ЦИВК ОИЯИ увеличена до 100 Тбайт.

## СЕТЕВАЯ, КОМПЬЮТЕРНАЯ И ИНФОРМАЦИОННАЯ ПОДДЕРЖКА ДЕЯТЕЛЬНОСТИ ОИЯИ

**Телекоммуникационные каналы связи ОИЯИ.** В 2007 г., как и в 2006 г., ОИЯИ арендовал канал компьютерной связи с пропускной способностью 1 Гбит/с в канале 2,5 Гбит/с Федерального государственного унитарного предприятия «Космическая связь» (ГПКС). Магистральный одномодовый волоконно-оптический кабель, организующий ка-

нал, приходит на станцию М-9 в Москву, на Шаболовку, где расположен московский международный узел интернет-обмена MSK-IX (Moscow Internet Exchange). С узла MSK-IX осуществляется доступ в различные российские и международные сети: через сеть для науки и высшей школы RBNNet — в Интернет, через сеть Радио-МГУ — в международные сети

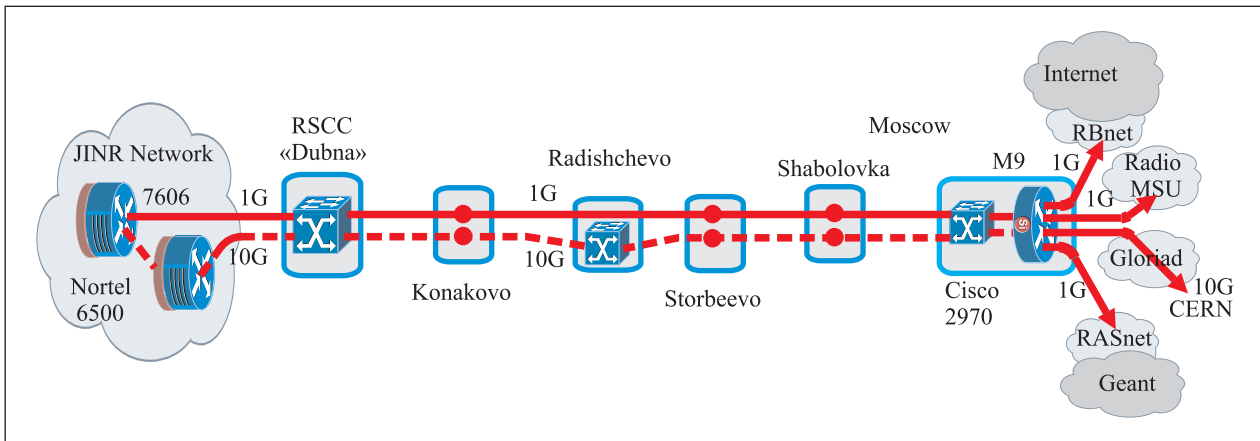


Рис. 1. Схема телекоммуникационных каналов ОИЯИ: сплошная линия — действующий канал с пропускной способностью 1 Гбит/с; штриховая — планируемый канал с пропускной способностью 10 Гбит/с

для физики высоких энергий RUHEP, через сеть Российской академии наук RASNet — в сеть для науки и образования стран Европы GEANT (рис. 1).

В 2007 г. специалисты ЛИТ занимались комплексом вопросов по созданию 10-гигабитного внешнего канала, запуск которого планируется на 2008 г.

На рис. 2 приведено распределение входящего и исходящего трафика ОИЯИ с 2003 г. Резкий рост трафика в 2007 г. объясняется активностью ЛНС-экспериментов в период подготовки вычислительных центров к запуску ЛНС.

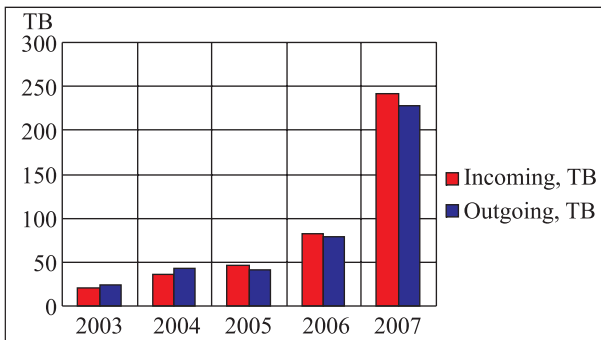


Рис. 2. Распределение входящего и исходящего трафика ОИЯИ по годам

В 2007 г. создан прямой телекоммуникационный канал типа «точка–точка» между ЦЕРН и ЦИВК ОИЯИ как центром уровня Tier2 в иерархической структуре системы приема и обработки данных по проекту ЛНС, а также узел Интернет-обмена городских провайдеров (ОИЯИ, Контакт, МПК-Телеком).

**Локальная сеть ОИЯИ.** Обеспечение бесперебойной работы локальной вычислительной сети (ЛВС) ОИЯИ является основной задачей сетевой службы ЛИТ. В настоящее время ЛВС ОИЯИ включает в себя 5880 компьютеров и узлов (5681 в 2006 г.). В 2007 г. в ЛВС было зарегистри-

ровано 3322 пользователя, 689 пользователей модемного пула и 500 пользователей сервиса VPN.

Все наиболее ответственные элементы сетевой инфраструктуры ОИЯИ находятся под постоянным контролем с помощью программы NMIS — Network Management Information System, которая позволяет оперативно реагировать на появление информации о выявленных неисправностях. Взаимодействие с пользователями Института осуществляется через информационную базу данных IPDB. Разработан и введен в тестовую эксплуатацию модуль Andrew File System (AFS) для реестра пользователей и сетевых элементов IPDB. Это позволило создать общую систему авторизации пользователей ОИЯИ с возможностью управления учетными записями пользователей AFS в ОИЯИ через систему IPDB. Система авторизации размещена на четырех независимых, территориально разнесенных серверах, которые базируются в ЛИТ, ЛЯП и ЛФЧ.

В 2007 г. закончена модернизация центрального телекоммуникационного узла связи ОИЯИ (рис. 3), начатая в 2006 г.

**Центральный информационно-вычислительный комплекс ОИЯИ.** Основным достижением 2007 г. следует считать наращивание производительности и перестройку архитектуры ЦИВК ОИЯИ. В настоящее время производительность ЦИВК составляет 670 kSI2K, общий объем дискового пространства — 100 Тбайт. Таким образом, за последние два года суммарная вычислительная мощность и общий объем дисковой памяти увеличились в 6,7 и 6 раз соответственно.

Прежняя структура ЦИВК представляла собой несколько специализированных кластеров, каждый из которых допускал использование либо локально, либо глобально. С июня 2007 г. ресурсы и сервисы ЦИВК объединены в одну общую информационно-вычислительную структуру (рис. 4).

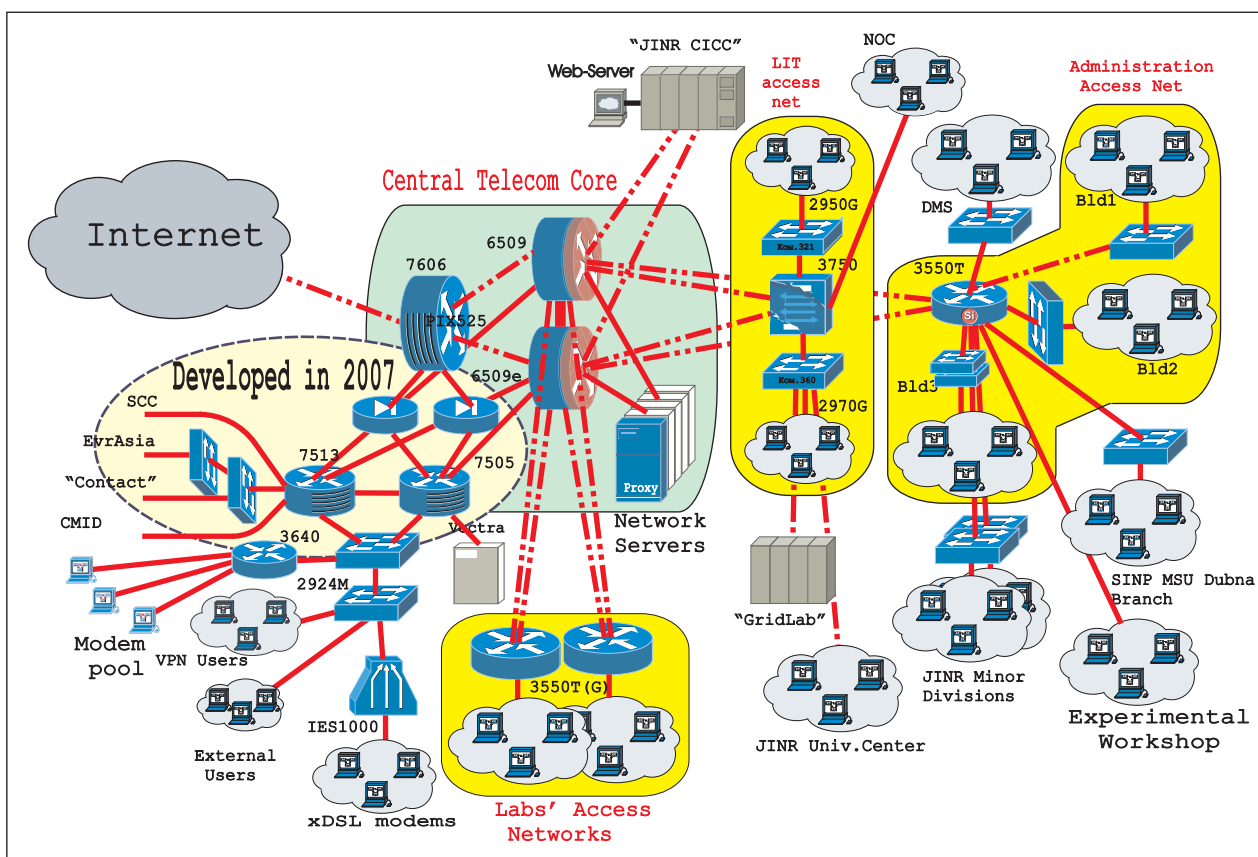


Рис. 3. Структура компьютерной сети ОИЯИ

Существенно модернизированы логическая и программная структуры ЦИВК. Основные изменения внесены в системы безопасности и удаленного запуска задач (batch). Ресурсы ЦИВК — вычислительные и хранения данных — могут использоваться как локальным образом, так и глобально (для распределенных вычислений, как часть инфраструктуры WLCG/EGEE) всеми проектами, в которых участвуют физики ОИЯИ. Системное программное обеспечение оптимизировано с целью наиболее эффективного использования вычислительных ресурсов вместе с максимально защищенным и наиболее универсальным доступом к данным. Для распределения и учета ресурсов используются batch-система Torque и планировщик Maui. Авторизация и защита программ и данных пользователей ЦИВК переведена с Kerberos 4 на Kerberos 5. Переход на новые протоколы потребовал существенных изменений в настройках сетевого и серверного оборудования ОИЯИ и ЦИВК. Реализована новая конфигурация вычислительных ресурсов ЦИВК. Это потребовало значительных изменений в стандартном программном обеспечении WLCG — gLite, так как стандартным в gLite является выделение ресурсов только для WLCG/EGEE. С другой стороны, такое объединение ресурсов требует специальной настройки многочисленных параметров batch-системы.

В настоящее время в состав ЦИВК входят 53 сервера специального назначения (29 для поддержки центральной информационной инфраструктуры ОИЯИ и ЦИВК, 24 для поддержки JINR-LCG2 сайта в рамках грид-проектов RDIG, WLCG и EGEE); 4 интерактивных узла; 60 двухпроцессорных вычислительных узлов 64-битной архитектуры на базе двухъядерных процессоров; 5 двухпроцессорных вычислительных узлов 32-битной архитектуры.

Пользователи ОИЯИ могут запускать задачи на всех 250 вычислительных узлах как в локальном, так и в глобальном (в среде WLCG/EGEE) режимах. Почти вся внутренняя сеть ЦИВК базируется на Gigabit Ethernet. Все основные вычислительные и дисковые ресурсы объединены с помощью шлюзов с пропускной способностью 1 Гбит/с. Соединение внутренней сети ЦИВК с общей сетью ОИЯИ и внешним шлюзом также имеет пропускную способность 1 Гбит/с.

Серверы специального назначения обеспечивают работу пользователей и общих сервисов: batch, WWW, баз данных MySQL и Oracle, e-mail, DNS и др.

Для домашних каталогов пользователей и программ общего назначения используется распределенная файловая система AFS. Общий объем дискового

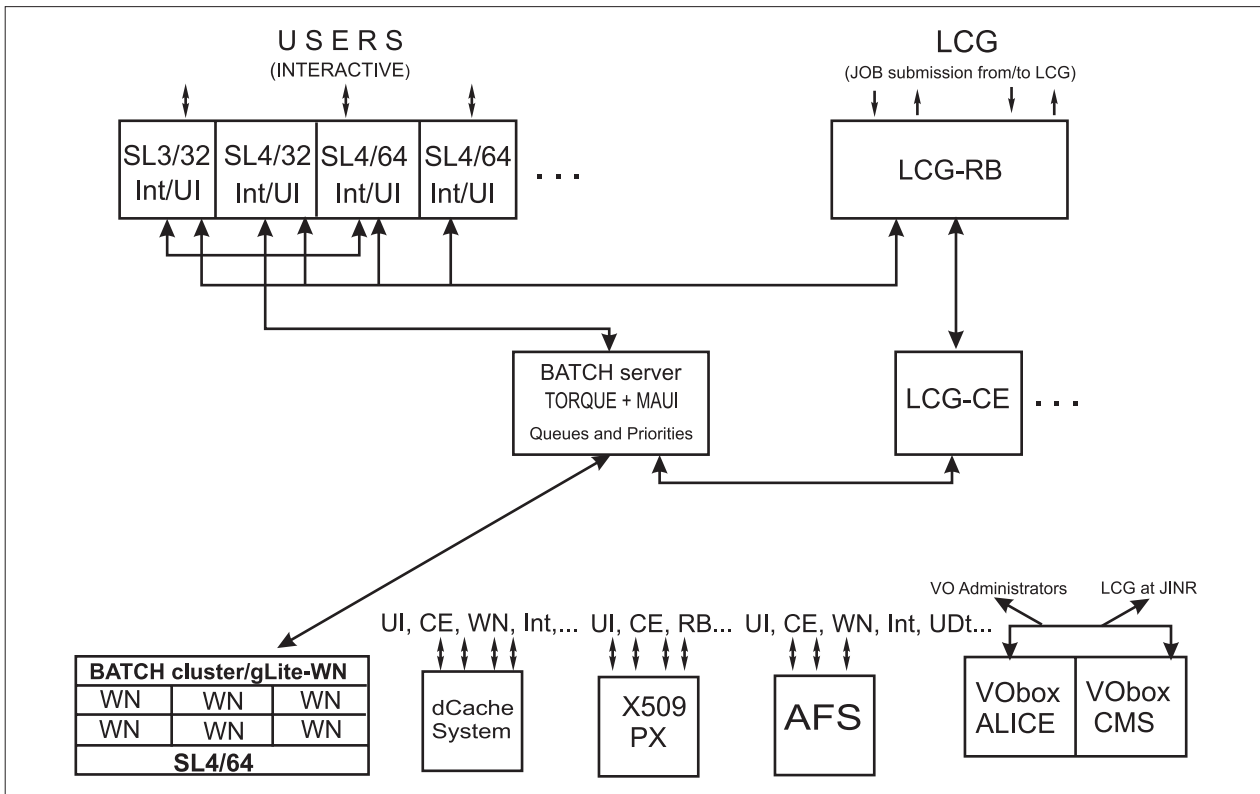


Рис. 4. Схема организации, доступа и поддержки вычислительных ресурсов ЦИВК: SL3/32 Int/UI — интерактивные узлы с пользовательскими интерфейсами на базе 32-битной архитектуры с операционной системой Scientific Linux 3 (SL3); SL4/32 Int/UI — интерактивные узлы с пользовательскими интерфейсами на базе 32-битной архитектуры с операционной системой Scientific Linux 4 (SL4); SL4/64 Int/UI — интерактивные узлы с пользовательскими интерфейсами на базе 64-битной архитектуры с операционной системой SL4; WLCG-RB — брокер ресурсов WLCG; WLCG-CE — вычислительный элемент WLCG; WN — рабочие узлы (Worker Nodes); X509 PX — прокси; VObox — выделенные узлы, на которых запущены специализированные агенты и сервисы виртуальных организаций (VO) ALICE, CMS и т.д. для выполнения специфических для каждой VO служебных функций; AFS — серверы AFS; dCache — серверы dCache

пространства в AFS составляет около 1,45 Тбайт (из них 1,40 Тбайт — на серверах ЦИВК). Всего в ЦИВК имеется восемь серверов AFS. Данные, хранящиеся на дисковых серверах ЦИВК, можно разделить на две категории: а) домашние каталоги пользователей и различные программные пакеты; б) «физические» данные, т.е. данные, полученные с экспериментальных установок и в результате моделирования, хранящиеся в dCache. Система dCache полностью заменила систему CASTOR. dCache была выбрана в качестве системы хранения данных, потому что она наилучшим образом отвечает требованиям, предъ-

являемым к ОИЯИ как к центру Tier2 в иерархии среды WLCG. В декабре 2007 г. общий объем дискового пространства dCache увеличен до 82 Тбайт.

В табл.1 приведены данные по лабораториям ОИЯИ с июня по декабрь 2007 г. по количеству заданий и нормированному процессорному времени, затраченному на их выполнение, в пакетном режиме на ЦИВК ОИЯИ.

В табл.2 приведены данные по использованию ЦИВК ОИЯИ в рамках грид-инфраструктуры виртуальными организациями (VO), входящими в структуру WLCG/EGEE.

Таблица 1

Лаборатории	ЛИТ	ЛЯР	ЛФЧ	ЛВЭ	ЛЯП	ЛТФ	Всего
Число заданий	284	1062	3667	558	735	26	6332
Нормированное процессорное время (kSI2K · ч)	51421,30	11823,26	10606,44	16755,44	5206,62	315,36	96128,42

Таблица 2

Виртуальная организация	Число заданий	Нормированное процессорное время (kSI2K · ч)
alice	90441	1370820,40
atlas	15643	48980,43
biomed	25103	164102,07
cms	52249	51883,18
dteam	6988	101,91
fusion	9208	145053,80
hone	4402	46793,63
lhcb	10484	6604,50
ops	6275	126,56
Всего	220793	1834466,49

Дальнейшее развитие ЦИВК как ядра распределенной грид-инфраструктуры предусматривает наращивание производительности комплекса и систем хранения информации; развитие грид-сегмента ОИЯИ с полнофункциональным набором сервисов.

**Грид-технологии и проект WLCG.** Деятельность по обеспечению и поддержке вычислительной среды ЛНС становится все более важной с приближением момента запуска ускорителя, ожидаемого в 2008 г. В ОИЯИ успешно создана принятая экспериментами ЛНС грид-инфраструктура как часть распределенного кластера RuTier2 (Russian Tier2).

В настоящее время конфигурация JINR-LCG2 включает в себя 251 вычислительный узел и 82 Тбайт дискового пространства. Эти ресурсы активно используются в грид-инфраструктуре экспериментов ALICE, ATLAS, CMS и LHCb. В табл. 3 приведено количество задач, выполненных на вычислительной ферме JINR-LCG2 пользователями виртуальных организаций alice, atlas, cms, lhcb и другими ВО с июня по декабрь 2007 г.

Пользователи ATLAS и CMS могут также работать на Центральном информационно-вычислительном комплексе в локальном режиме без использования грид-сервисов для отладки задач, используя batch-систему и соответствующее специализированное программное обеспечение, установленное в файловой системе AFS.

Узлами уровня Tier1 для ОИЯИ и RuTier2-кластера служат следующие компьютерные центры:

FZK (Карлсруэ) — для ALICE; SARA (Амстердам) — для ATLAS; Tier1s в ЦЕРН — для CMS (CERN-PROD) и LHCb. Качество связи ЦИВК ОИЯИ с узлами Tier1 находится под постоянным наблюдением. Первые пробные сеансы передачи данных с помощью системы FTS между ОИЯИ и узлом Tier1 (FZK) состоялись в июле–августе 2007 г.

В течение 2007 г. ОИЯИ участвовал во всех широкомасштабных испытаниях глобальной вычислительной инфраструктуры коллаборации CMS. Для передачи данных между сайтами CMS в WLCG используется система PhEDEx. Скорость передачи в течение дня доходила до 30 Мбайт/с и 99 % данных были переданы успешно. В настоящее время надлежащие версии пакета CMSSW установлены и проверены с помощью системы автоматического запуска задач (CMS Job Robot system), которая показала, что 97 % из 500 тестовых задач, запущенных одновременно на сайте JINR-LCG2, завершились успешно. В результате комплексного тестирования в течение 2007 г. сайт JINR-LCG2 был сертифицирован в коллаборации CMS как полностью соответствующий требованиям коллаборации.

Для обеспечения мониторинга сайтов RDIG выделен специализированный сервер <http://rocmon.jinr.ru:8080>. Мониторинг осуществляется по количеству процессоров (всего, работает, не работает, свободно, занято), количеству задач (выполняется, в ожидании), объему дискового пространства (использовано, доступно), текущей пропускной способности сети, и многим другим параметрам.

Дальнейшие работы в области грид-технологий предусматривают: разработку технологий гридификации приложений, позволяющих адаптировать пакеты прикладных программ к грид-среде; участие в международных, национальных и региональных проектах по развитию грид-технологий (WLCG, EGEE, OSG, NorduGrid, «Дубна-Грид» и т. п.).

#### Информационная и программная поддержка.

В связи с перестройкой Центрального информационно-вычислительного комплекса ОИЯИ и установкой соответствующего программного обеспечения

Таблица 3

Месяц	alice	atlas	cms	lhcb	Другие ВО	Всего
Июнь	6643	2320	2303	6386	1773	19425
Июль	7411	4715	2930	924	9898	25878
Август	18424	1198	4748	679	9858	34907
Сентябрь	12172	1714	2683	1847	7258	25674
Октябрь	6177	1450	15843	185	10492	34167
Ноябрь	18726	3029	12036	310	6471	40572
Декабрь	20888	1217	11686	153	6226	40170
Всего	90441	15643	52249	10484	51976	220793

(операционных систем (ОС) и систем программирования, ориентированных на 64-разрядную архитектуру) проведена полная пересборка библиотек программ JINRLIB. Библиотеки объектных модулей математических программ общего назначения подготовлены для ОС Scientific Linux 4 с архитектурой CPU x86\_64 для трансляторов GNU Fortran 77, GNU Fortran 95 и Intel Fortran Compiler. Поддерживаются и пополняются прежние библиотеки объектных модулей. Обеспечивается сопровождение библиотек программ, разрабатываемых другими научными центрами и организациями — CPCLIB и CERNLIB.

Регулярно обновляются разрабатываемые сотрудниками ОИЯИ пакеты прикладных программ JINRLIB, отражающие широкий спектр научных задач Института — от автоматизации обработки экспериментальных данных до теоретической физики низких энергий. Продолжается работа над проектом «Реинжинеринговая технология распределенных вычислений в локальной сети» [1]. Специализированный WWW-сайт обеспечивает электронный доступ к описаниям программ, скомпилированным библиотекам и исходным текстам.

В 2007 г. проводилась регулярная актуализация программной среды и контента центральных информационных сайтов ЛИТ и ОИЯИ (<http://www.jinr.ru>, <http://lit.jinr.ru>, <ftp://faxe.jinr.ru>, <http://faxe.jinr.ru>). Осуществлялось создание и хранение электронных документов, связанных с научной и администра-

тивной деятельностью ЛИТ (информация о работе ЦИВК, отдельных секторов, веб-страницы по публикациям сотрудников ЛИТ и т.д.) и Института (по представлению научно-организационного отдела ОИЯИ — информация о базовых установках, о сессиях Ученого совета ОИЯИ, программы и доклады программно-консультативных комитетов и мн. др.), организация Интернет-доступа к ним. В 2007 г. продолжено участие в разработке, создании и поддержке информационных веб-сайтов различных конференций, совещаний, симпозиумов, организаторами которых являются ЛИТ и лаборатории ОИЯИ (по их заявкам, на центральных информационных серверах): а) QFC-2007 (4-е Международное рабочее совещание «Квантовая физика и информация»); б) RCDL-2008 «Электронные библиотеки: перспективные методы и технологии, электронные коллекции»; в) <http://www.jinr.ru/esna2007>; <http://www.jinr.ru/sarantsev07>; <http://www.jinr.ru/pontecorvo07> — организация поддержки сайтов в режиме хостинга.

Создан прототип информационной системы, разработанной в ЛИТ ОИЯИ для внутреннего безбумажного документооборота (<http://lit.jinr.ru/DoctorDoc/>).

Сотрудники лаборатории совместно с НТО АСУ ОИЯИ осуществляли сопровождение и модернизацию программного обеспечения и баз данных административно-хозяйственного профиля для различных подразделений ОИЯИ.

## МАТЕМАТИЧЕСКАЯ ПОДДЕРЖКА ЭКСПЕРИМЕНТАЛЬНЫХ И ТЕОРЕТИЧЕСКИХ ИССЛЕДОВАНИЙ

Основными задачами данного направления исследований в ЛИТ является обеспечение математической, алгоритмической и программной поддержки экспериментальных и теоретических исследований, проводимых в ОИЯИ. В 2007 г. по результатам исследований опубликовано более 130 научных работ в ведущих научных журналах и материалах конференций. Более 50 докладов представлено на международных конференциях.

**Комплексы программ для обработки экспериментальных данных.** Данное направление включает в себя создание программных комплексов общего назначения и комплексов программ для конкретных экспериментов. Примером может служить создание в ЛИТ специализированного физического сервера HERWEB (<http://herweb.jinr.ru>). Цель данного проекта состоит в обеспечении физиков информационной и математической поддержкой исследований с использованием веб-доступа к вычислительным ресурсам ЛИТ для моделирования физических процессов. Ставится задача тестирования различных монтекарловских генераторов, используемых для моде-

лирования физических процессов в проекте WLCG. Веб-страница является пользовательским интерфейсом к программам моделирования, позволяющим оценивать основные свойства ядро-адронных и ядроядерных взаимодействий (включая модели FRITIOF, NBJING, AMPT, CASCADE, UrQMD, а также инструменты для вычисления сечений взаимодействий в подходах Глаубера и Редже). На сервере размещены материалы сравнения вычислений с экспериментальными данными. Сервер также может быть полезен для анализа новых данных, для планирования экспериментальных установок и в определенных целях для подготовки молодых специалистов.

Новая версия программы Fitter на языке C++, предназначенной для фитирования экспериментальных данных заданной многопараметрической функцией, и программного пакета Gluplot для визуализации данных внесены в библиотеку программ ОИЯИ [2].

Для повышения эффективности локального сглаживания поверхностей предложена бикубическая модель, в которой биквадратная составляющая фикси-

рована координатами опорных точек поверхности, бикубическая остается свободной, а базисные функции зависят от параметров. Такой подход позволил более чем в два раза сократить размерность матрицы нормальных уравнений, существенно повысить скорость и устойчивость вычислений. Алгоритмы, построенные на основе предложенной модели, ориентированы как на практическое применение, так и на разработку более эффективных глобальных методов аппроксимации и сглаживания поверхностей [3].

**Математические методы в физике элементарных частиц и релятивистской ядерной физике.** В рамках работ по эксперименту CBM (Compressed Baryonic Matter, FAIR, GSI) рассмотрена задача идентификации электронов/пионов на основе измерений потерь энергии на ионизацию и переходное излучение в детекторе TRD. Исследована возможность решения указанной задачи с помощью искусственной нейронной сети [4] и с помощью интегрального непараметрического критерия согласия  $\omega_n^k$  [5]. Показано, что оба подхода обеспечивают хороший уровень подавления пионов и идентификации электронов. Применение критерия  $\omega_n^k$  в задаче реконструкции  $J/\psi$ -событий обеспечивает высокий уровень подавления фона от пионов и существенно улучшает отношение сигнал/фон.

На основе сравнительного анализа методов аппроксимации окружности по измеренным точкам выбран наиболее оптимальный метод с точки зрения временных затрат и точности оценки параметров окружностей. Разработан и программно реализован робастный алгоритм подгонки колец, полученных в детекторе RICH (Ring Imaging CHerenkov) эксперимента CBM, включенный в программное обеспечение эксперимента CBM [6].

В рамках работ для эксперимента ATLAS в 2007 г. в вычислительных экспериментах с данными MC-событий, смоделированных для конфигурации реального тестового эксперимента STB04, разработан новый класс процедур восстановления энергетических потерь [7], основанный на технологии искусственных нейронных сетей. Показано, что применение разработанных нейросетевых процедур позволяет на 40% уменьшить ошибку реконструкции EDM по сравнению с тем, что дает традиционный для коллаборации ATLAS метод ( $EDM = C\sqrt{E_{LA+3}E_{HC1}}$ ).

Продолжены исследования различных подкритических сборок (установка SAD). Моделирование Монте-Карло используется для предсказания выхода потоков вторичных протонов и нейтронов в различных подкритических сборках ( $k_{eff}$  в диапазоне от 0,15 до 0,98) под воздействием протонов в диапазоне энергии от 660 до 2,0 ГэВ. Спектры нейтронов и протонов (рис. 5), испускаемых с поверхности этих сборок, рассчитывались с использованием версий компьютерных программ CASCADE и MCNP-X. Схема изучаемой сборки представлена на рис. 6 [8].

Изучаемая сборка состоит из топливных элементов MOX BN-350, внешнего свинцового отражателя и цементной защиты. Сборка охлаждается с помощью потока воздуха. Коэффициент мультипликации  $k_{eff} = 0,951-0,974$ .

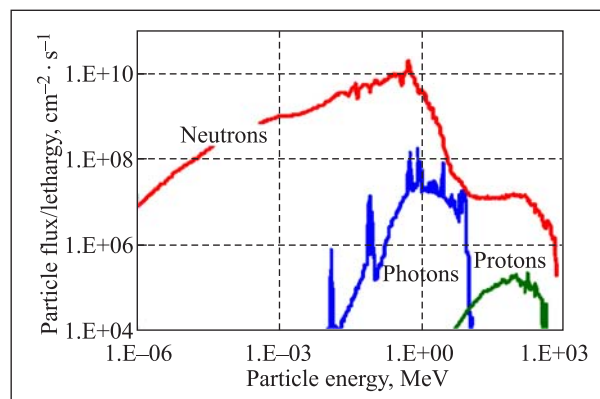


Рис. 5. Потоки нейтронов, фотонов и протонов, испускаемые сборкой под воздействием протонов с энергией 660 МэВ

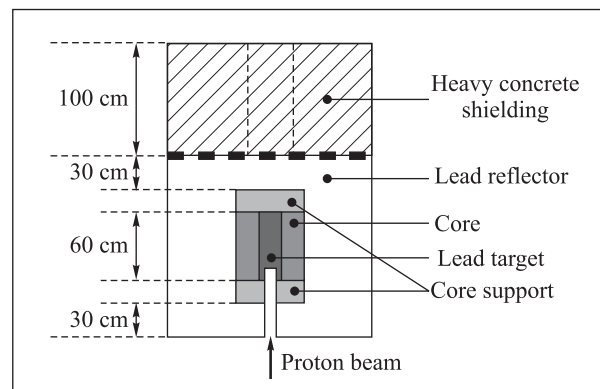


Рис. 6. Схема изучаемой сборки

В рамках сотрудничества с ЛТФ ОИЯИ и Саратовским государственным университетом создан комплекс программ для вычисления волновых функций дискретного и непрерывного спектра конечномерных квантовых систем методом Канторовича [9]. Эффективность и стабильность этого алгоритма показана на двумерных точно решаемых квантовых моделях. Комплекс программ применен для вычисления волновых функций дискретного и непрерывного спектра атома водорода в магнитном поле.

В работе [10], выполненной совместно с ЛТФ, по исследованию структуры амплитуды процесса  $Z_1 Z_2 \rightarrow l^+ l^- Z_1 Z_2$  вне рамок борновского приближения проведено ресуммирование ряда теории возмущений для амплитуды образования лептонных пар в ядро-ядерных соударениях на основе теоремы Ватсона и гипотезы инфракрасной стабильности. Получено явное выражение для этой амплитуды, справедливое с точностью до величины девятого порядка по постоянной тонкой структуре.

Задача распада сферически-симметричных статических решений системы уравнений  $SU(2)$  Янга–Миллса с дилатоном исследована самосогласованным образом в нелинейном режиме. Показано, что все рассмотренные решения являются различными пороговыми конфигурациями, разделяющими рассеивающиеся решения и решения, приводящие к образованию сингулярности, причем только возмущение основных неустойчивых собственных мод ответственно за появление альтернативы образования сингулярности/рассеяния. В работе также обсуждается возможность применимости полученных результатов к задаче гравитационного коллапса для безмассовых полей материи [11].

**Математические методы в ядерной физике и физике конденсированных сред.** Использование техники уравнения движения функций Грина для решения эффективной двухзонной модели высокотемпературной сверхпроводимости Хаббарда в купратах основано на алгебре хаббардовских операторов (ХО) [12]. Показано, что при учете инвариантности относительно трансляций и спиновой инверсии алгебра ХО приводит к инвариантным свойствам ряда статистических средних. С помощью этих свойств в рамках приближения среднего поля модели можно строго определить и упростить выражения матрицы частот и матрицы функций Грина. Для корреляционных функций, описывающих нормальный скачок синглетов и аномальное обменное спаривание, которые входят в выражения матриц частот и функций Грина, разработана процедура понижения корреляционного порядка, основанная на определении и пренебрежении экспоненциально малыми величинами в спектральных представлениях этих корреляционных функций.

На основе микроскопических расчетов оптического потенциала проведен анализ данных по сечениям упругого рассеяния  ${}^6\text{He} + p$  при энергиях 25,2, 41,6 и 71 МэВ/нуклон. Для расчета вещественной части оптического потенциала используется модель фолдинга. Мнимая часть потенциала рассчитывается на основе микроскопической теории Глаубера–Ситенко многократного рассеяния падающей частицы на нуклонах ядра. Изучено влияние за-

висимости нуклон-нуклонного потенциала от плотности ядерного вещества на согласие расчетов с экспериментальными данными, исследована роль спин-орбитального взаимодействия, нелинейности микроскопического оптического потенциала, а также роль его перенормировки [13].

Исследованы возможности микроскопического потенциала (в том числе нижний предел его применимости по энергии столкновения) для объяснения имеющихся экспериментальных данных о полных сечениях реакции при энергиях до 100 МэВ/нуклон, а также протестированы известные в литературе модели распределения плотности ядерного вещества в ядре  ${}^6\text{He}$  [14]. Представлены экспериментальные данные полных сечений реакций  ${}^4,6\text{He}, {}^6,7\text{Li} + {}^{28}\text{Si}$  при энергиях  $E = 5\text{--}50$  МэВ/нуклон. Данные для реакций  ${}^6\text{Li}, {}^6\text{He} + {}^{28}\text{Si}$  проанализированы на основе микроскопической модели оптического потенциала двойного фолдинга, в которой вещественная и мнимая части вычисляются при различных плотностях налетающего ядра. Построены полумикроскопические потенциалы, обеспечивающие согласие с экспериментальными данными.

Проведено аналитическое и численное исследование взаимодействий темных солитонов в рамках нелинейного уравнения Шредингера с нелинейностью дефокусирующего типа, с параметрической накачкой и диссипацией. Рассмотрены два типа темных солитонов — стенка Нееля и стенка Блоха [15].

Исследованы температурные эффекты в анизотропном материале — высокоориентированном пиролитическом графите (ВОПГ), при облучении тяжелыми ионами  ${}^{86}\text{Kr}$  (253 МэВ) и  ${}^{209}\text{Bi}$  (710 МэВ) в рамках нелинейной (т.е. с учетом теплофизических параметров, зависящих от температуры) трехмерной модели термического пика [16]. Проведены исследования температурных эффектов в модели при изменении коэффициента электрон-фононного взаимодействия  $g$ . На основании сделанных расчетов можно качественно объяснить экспериментальные данные о наличии структур типа кратеров на поверхности ВОПГ при облучении ионами  ${}^{209}\text{Bi}$  и их отсутствии в случае облучения ионами  ${}^{86}\text{Kr}$ .

## КОМПЬЮТЕРНАЯ АЛГЕБРА И КВАНТОВЫЕ ВЫЧИСЛЕНИЯ

Методы, разработанные в [17], по моделированию квантовых вычислений на основе схемной модели получили дальнейшее развитие в рамках системы *Математика* [18]. Программа имеет удобный графический интерфейс для задания произвольной квантовой схемы, содержит встроенную базу данных с различными одно-, двух-, и трехкубитными вентилями, используемыми для реализации квантовых

алгоритмов, и опирается на встроенный в систему *Математика* модуль линейной алгебры при вычислении унитарного преобразования, определяемого схемой. Кроме того, для схем, составленных из вентилях Адамара и Тоффли, в соответствии с отмеченной возможностью альтернативного вычисления унитарной матрицы путем подсчета числа корней системы алгебраических уравнений, соответствующей



квантовой схеме, программа по команде пользователя строит такую систему уравнений [19]. После этого можно использовать встроенный в систему *Математика* модуль вычисления базисов Гребнера для подсчета числа корней построенной системы и тем самым находить унитарную матрицу схемы.

Усовершенствованию методов, алгоритмов и программ для решения актуальных физических задач на основе применения методов базисов Гребнера посвящены работы [20] и [21]. В работе [20] найдены новые стратегии выбора продолжений при построении базисов Гребнера инволютивными методами и исследована их вычислительная эффективность. Благодаря встраиванию новых стратегий в специализированную систему компьютерной алгебры GINV последняя стала самой быстрой в мире по скорости вычисления базисов Гребнера программной системой с открытым кодом. В работе [21] исследованы вопросы алгоритмизации формализма Дирака для вырожденных динамических систем с полиномиальными лагранжианами на основе техники базисов Гребнера. В частности, впервые найдены и расклассифицированы все связи для  $SU(3)$  механики Янга–Миллса на световом конусе.

## МЕЖДУНАРОДНОЕ СОТРУДНИЧЕСТВО

В рамках участия сотрудников ЛИТ в проектах WLCG, EGEE и ARDA совместно с российскими и иностранными коллегами выполнялись поддержка и развитие грид-сегмента в ОИЯИ как части глобальной инфраструктуры WLCG; обеспечивалось участие в Service и Data Challenges для экспериментов CMS, ATLAS и ALICE; осуществлялась поддержка ПО ALICE на 12 российских сайтах WLCG; создание и развитие системы мониторинга и учета в российской инфраструктуре WLCG/EGEE; разработка CMS Dashboard [24]; мониторинг и тестирование FTS (мониторинг каналов FTS в ЦЕРН осуществляется специалистами ОИЯИ начиная с февраля 2007 г.); проводилась разработка системы MCDDB (база данных симулированных физических событий WLCG) — создание наборов базовых модулей; разработка веб-интерфейса; обеспечение доступа к MCDDB из пакета CMSSW (<http://mcdm.cerb.ch>) [25]. Создана тестовая инфраструктура для среды gLite 3.X на базе нескольких узлов в ПИЯФ, ИЯИ, ИФВЭ и ОИЯИ. Разработаны и включены в автоматизированную систему проверки SAM (Service Ability Monitor) и регулярно используются в EGEE 32 программы для проверки функциональности администрирования виртуальных организаций (*voms-admin*) и 28 программ для проверки работы пользовательской команды *voms-proxy-init* (генерация прокси-сертификата).

В результате участия ОИЯИ в проектах WLCG и EGEE грид-сайт ОИЯИ полностью интегрирован в

Дискретные динамические системы и мезоскопические решеточные модели исследовались с точки зрения их групп симметрий [22]. Были обнаружены универсальные особенности поведения детерминистических динамических систем, обусловленные наличием нетривиальных симметрий. Выявлена групповая природа солитоноподобных движущихся структур типа «космических кораблей» в клеточных автоматах. Изучение решеточных моделей также существенно облегчается при учете групп их симметрий. Для группового анализа систем обоих типов была разработана программа на языке Си. Программа, в частности, строит и исследует фазовые портреты по модулю группы симметрий дискретных динамических систем, ищет динамические системы, обладающие особыми свойствами, например, обратимостью. В случае мезоскопических решеточных моделей программа вычисляет микроканонические распределения и ищет фазовые переходы.

Разработан численно-аналитический алгоритм вычисления коэффициентов дискретного двумерного эллиптического уравнения по заданным собственным значениям и некоторым условиям симметрии базисных собственных функций [23].

глобальную инфраструктуру WLCG/EGEE и обеспечивает все необходимые аппаратные, организационные и программные ресурсы для участия специалистов института в экспериментах ALICE, ATLAS и CMS на ускорителе LHC. Дальнейшая деятельность ОИЯИ в проекте WLCG базируется на Меморандуме о взаимопонимании, подписанном в сентябре 2007 г. Россией, ОИЯИ и ЦЕРН.

В рамках программы Холубея–Мещерякова совместно с румынскими коллегами выполнено исследование производительности кластера SIMFAP в IFIN-HH (Бухарест) с помощью пакета High-Performance Linpack benchmark, которое указывает на возможность эффективной реализации параллельных вычислений на кластере. Проведено сравнение с результатами оценки производительности нового суперкомпьютерного кластера ЦИВК ОИЯИ [26].

В рамках международного сотрудничества с университетом г. Мец (Франция) [27] вычислены сечения  $(e, 3-1e)$  и  $(e, 3e)$  для двухкратной ионизации атома гелия и молекулы водорода и трехкратное дифференциальное сечение  $(e, 2e)$  для ионизации молекулы азота при большой переданной энергии. В расчетах использованы построенные в рамках первого борновского приближения параметрические двухцентровые кулоновские функции непрерывного спектра. Проведено сравнение с результатами недавних экспериментов, позволившее выявить двухцентровые интерференционные эффекты.

## КОНФЕРЕНЦИИ, СОВЕЩАНИЯ

Традиционное двухдневное рабочее совещание по компьютерной алгебре состоялось в Дубне 24–25 мая. Это одиннадцатое из серии совместных совещаний, проводимых ОИЯИ, факультетом ВМК МГУ и НИИЯФ им. Д. В. Скобельцына МГУ. Основные обсуждавшиеся темы — алгебраические методы исследования нелинейных полиномиальных и дифференциальных уравнений, численно-аналитические методы; разработка, развитие и реализация новых алгоритмов компьютерной алгебры; применение систем компьютерной алгебры для вычислений в теоретической и математической физике.

С 10 по 17 сентября в Варне проходил XXI Симпозиум по ядерной электронике и компьютерингу — NEC'2007. В четвертый раз ОИЯИ организует этот форум совместно с Институтом ядерных исследований и ядерной энергетике Болгарской академии наук и ЦЕРН. В симпозиуме приняло участие более 100 ученых и специалистов из 12 стран мира — России, Болгарии, Швейцарии, Великобритании, США, Германии, Польши, Чехии, Румынии, Вьетнама, Украины и Грузии. Всего было представлено 57 устных докладов и 37 постеров, в том числе от ОИЯИ — 22 устных доклада и 25 постеров. Программа симпозиума включала в себя следующие секции: ядерная и детекторная электроника, триггерные системы и системы сбора данных, автоматизированные системы управления для экспериментов и ускорителей, информационные и вычислительные системы, применение сетевых технологий для физических экспериментов, грид-компьютинг и компьютеринг для экспериментов на ЛНС, а также применение новых компьютерных средств и методов для научных исследований. Полная программа и презентации докладчиков размещены на веб-сайте NEC'2007 <http://nec2007.jinr.ru/programme.asp>. Важно отметить, что 20 процентов участников — это молодежь в возрасте до 35 лет. Они внесли существенный вклад в научную программу симпозиума, представив 13 устных докладов и 4 постерные презентации. Участие в симпозиуме 14 молодых ученых и студентов из России, Румынии и Грузии стало возможным благодаря грантам, выделенным дирекциями ОИЯИ и ЦЕРН.

С 15 по 19 октября в ОИЯИ прошло очередное, четвертое, международное совещание «Квантовая физика и информатика», целью которого являлось дать всесторонний обзор современного состояния теории квантовой информации и квантовых вычислений, обсудить новые экспериментальные и теоретические результаты, рассмотреть математические и вычислительные аспекты обработки квантовой информации. Следует отметить, что квантовые методы обработки информации представляют собой новую область исследований, лежащую на пе-

ресечении квантовой физики и вычислительной техники. Презентации докладов, представленные участниками совещания, опубликованы на сайте конференции <http://lit.jinr.ru/QPC2007/>.

## СПИСОК ЛИТЕРАТУРЫ

1. Sapozhnikov A. P., Sapozhnikov A. A., Sapozhnikova T. F. // Proc. of the 6th Intern. Conf. «Large-Scale Scientific Computing», Sozopol, Bulgaria, June 5–9, 2007. LNCS 4818. Springer, 2007. P. 700–707.
2. Soloviev A. G. et al. <http://www.jinr.ru/programs/jinrlib/fitter/index.html>  
Soloviev A. G. <http://www.jinr.ru/programs/jinrlib/gluplot/indexe.html>
3. Dikoussar N., Török Cs. // Kybernetika. 2007. V. 43, No. 4. P. 533–546.
4. Akishina E. P. et al. JINR Commun. E10-2007-17. Dubna, 2007.
5. Акишина Е. П. и др. // Письма в ЭЧАЯ. 2008. Т. 5, № 2(144). С. 202–218.
6. Айриян А. С. и др. // Вестн. Тверск. гос. ун-та. Сер. «Прикладная математика». 2007. Т. 17[45]. С. 15–26.
7. Kulchitsky Yu., Tsiareshka P., Shigaev V. <http://indico.cern.ch/conferenceDisplay.py?confId=27029>  
Kulchitsky Yu., Tsiareshka P., Shigaev V. <http://indico.cern.ch/conferenceDisplay.py?confId=22213>
8. Polansky A. A., Sosnin A. N. // The 20th Intern. Conf. on Transport Theory (ICTT-20), July 22–28, 2007. Obninsk, 2007. P. 212–213.
9. Chuluunbaatar O. et al. // Comp. Phys. Commun. 2007. V. 177. P. 649–675;  
Chuluunbaatar O. et al. // Proc. of SPIE. 2007. V. 6537. P. 653706-1-18;  
Chuluunbaatar O. et al. // Comp. Phys. Commun. 2007. doi:10.1016/j.cpc.2007.09.005;  
Chuluunbaatar O. et al. // J. Phys. A. 2007. V. 40. P. 11485–11524.
10. Воскресенская О. О. и др. // Письма в ЭЧАЯ. 2007. Т. 4, № 1(137). С. 36–41.
11. Donets E. E., Hayryan E. A., Streltsova O. I. gr-qc/0711.3994v1 (submitted to Phys. Rev. D).
12. Adam G., Adam C. JINR Preprint E17-2007-83. Дубна, 2007; J. Phys. A: Math. and Theor. (submitted).
13. Lukyanov K. V. et al. nucl-th/0708.3586; Eur. Phys. J. A. 2007. V. 33. P. 389–400.
14. Лукьянов К. В. и др. // Изв. РАН. Сер. физ. 2008. Т. 71, вып. 3 (в печати).
15. Varashenkov I. V., Woodford S. R., Zemlyanaya E. V. // Phys. Rev. E. 2007. V. 75. P. 026603.
16. Амирханов И. В. и др. Препринт ОИЯИ P11-2007-106. Дубна, 2007; Поверхность (направлено).
17. Gerdt V. P., Severyanov V. M. // Part. Nucl. Lett. 2007. V. 4, No. 2. P. 225–230.

18. *Gerdt V. P., Kragler R., Prokopenya A. N.* // Computer Algebra Systems in Teaching and Research «CASTR-2007». Univ. of Podlasie, Scieldce, Poland, 2007. P. 135–144.
19. *Gerdt V. P., Kragler R., Prokopenya A.* Computer Algebra and Differential Equations // Acta Academiae Aboensis. Ser. B. 2007. V. 67, No. 2. P. 28–38.
20. *Гердт В. П., Блинков Ю. А.* // Программирование. 2007. Т. 33, № 3. С. 34–43.
21. *Gerdt V. P., Khvedelidze A. M., Paliu Yu. G.* // Computer Algebra in Scientific Computing «CASC-2007». LNCS 4770. Berlin, 2007. P. 145–159.
22. *Kornyak V. V.* // Computer Algebra Systems in Teaching and Research «CASTR-2007». Univ. of Podlasie, Scieldce, Poland, 2007. P. 192–201;
- Kornyak V. V.* // Computer Algebra in Scientific Computing «CASC-2007». LNCS 4770. Berlin, 2007. P. 236–251;
- Корняк В. В.* // Программирование. 2007. Т. 33, № 2. С. 41–49;
- Kornyak V. V.* // Acta Academiae Aboensis. Ser. B. 2007. V. 67, No. 2. P. 155–167.
23. *Сердюкова С. И.* // ЖВМ и МФ. 2007. № 2.
24. *Andreeva J. et al.* // J. Phys.: Conf. Ser. CHEP'2007 Proc. (in press).
25. *Belov S. et al.* // Proc. of ACAT-07 Conf., Amsterdam, Proc. of Sci., PoS(ACAT). 2007. 030.
26. *Adam Gh. et al.* // Rom. J. Phys. 2007 (submitted).
27. *Naja A. et al.* // J. Phys. B. 2007. V. 40. P. 3775–3783;
- Naja A. et al.* // J. Phys. B. 2008. V. 41. P. 025204-1-7.